

Manual PR20i



Paletrans

Última Revisão: 07/2020

Manual de Uso	4
Alertas	4
Principais Características	5
Dispositivos de Segurança	6
Cabine de Comando	7
Painel Informativo	8
Adesivos e Plaquetas	9
Funcionamento	10
Troca da Bateria	11
Operação Transporte de Cargas	12
Equipamentos Preparados para Baixas Temperaturas - FRIGORÍFICOS	15
• Kit de frigorificação	15
• PR20i Cabinada	17
Manual de Peças de Reposição	22
Introdução	22
Chassis e Componentes	23
Esteira Porta Mangueiras	28
Suporte da Bateria	29
Ligação do Freio	31
Conjunto da Roda de Carga	32
Conjunto de Acionamento do Freio	33
Suporte do Mastro	37
Sistema de Trava da Bateria	41
Suporte das Mangueiras	42
Cilindro de Avanço e Recuo do Retrátil	45
Conjunto das Torres	46
Cilindro Central Completo	55
Cilindros Laterais Completos	57
Suporte do Garfo	61
Cilindro de Inclinação	63
Garfo	64
Sistema Hidráulico	65
Comando por Fingers	71
Reservatório	72
Conjunto de Direção	74
Apoio Hidráulico	76
Pedal do Acelerador	79
Conjunto da Tração	81
Unidade Hidráulica	82

Painel de Fibra	83
Painel Elétrico	85
Cabos da Bateria.....	87
Acessórios.....	88
Rodas de Apoio Lateral.....	89
Esquema Elétrico Completo	90
Esquema Elétrico Cabo de Potência	91
Esquema Elétrico da Direção.....	92
Esquema Elétrico da Tração	95
Esquema Elétrico da Elevação.....	98
Pictórico DIREÇÃO	102
Pictórico TRAÇÃO	103
Pictórico ELEVAÇÃO.....	105
Conectores	107

Manual de Uso

Prezado cliente, Parabéns!

Você adquiriu um dos equipamentos PALETRANS para a movimentação e armazenagem de cargas, desenvolvido com tecnologia mundial, de simples operação e fácil manutenção.

ALERTAS

Antes de operar a sua PR20i, leia as instruções contidas neste manual para obter o máximo rendimento e durabilidade do equipamento. Consulte o fabricante do equipamento quanto à dúvidas não relacionadas neste manual.

Esta empilhadeira é um equipamento eletrônico destinado a elevar e movimentar cargas paletizadas em percursos planos, nivelados e isentos de buracos. Em nenhuma hipótese deverá ser utilizada para o transporte e elevação de pessoas.

Informamos que o equipamento Empilhadeira elétrica Retrátil modelo PR20i, fabricado pela PALETRANS EQUIPAMENTOS LTDA, esta em conformidade com as normas **NR11 – 01 de junho de 2004- Transporte, Movimentação, Armazenagem e Manuseio de Materiais** e **NR12 – 09 de dezembro de 2013 - Segurança no Trabalho em Máquinas equipamentos**, embasamento Legal na Portaria 3.214 de 08 de junho de 1978.

- Proíba a utilização do equipamento por pessoas não treinadas ou não habilitadas, consulte nossa rede de representantes quanto à treinamentos para habilitação de operação deste equipamento.
- Para sua segurança e garantia, respeite os adesivos de alerta fixados no equipamento.
- Utilize os pontos identificados pelas etiquetas para transporte e içamento de sua empilhadeira.
- Proteja, não danifique e não remova as etiquetas de alerta.
- Não ultrapasse a capacidade de carga máxima indicada na plaqueta de CAPACIDADE RESIDUAL.
- Não opere o equipamento em ambiente com risco de explosão e incêndio sem que tenha sido preparado pelo fabricante para tais condições de trabalho.
- Nunca substitua a bateria original por outra mais leve ou com menores dimensões.
- Nunca desconecte a tomada de bateria com a empilhadeira em movimento. Isto pode causar sérios danos aos componentes eletrônicos.
- Não utilize o equipamento durante a recarga da bateria. Não interrompa a carga da bateria para uso do equipamento.
- Ao final da operação, nunca deixar a bateria conectada ao equipamento.
- Para maior durabilidade de sua bateria, leia atentamente o manual do fabricante da bateria e do carregador.
- Não opere o equipamento em vias públicas.
- Bloqueie a circulação de pessoas próximas ao equipamento quando estiver em operação. Não passe e nem fique em baixo dos garfos.
- Somente movimentar e elevar cargas paletizadas, uniformemente distribuídas no palete, com os garfos centrados. Este equipamento foi desenvolvido para a movimentação de paletes padrão PBR.
- Nunca eleve cargas somente com as extremidades dos garfos. Deve-se garantir que se tenha avançado totalmente os garfos por baixo do palete até que o dorso dos garfos encoste no palete.

- A proteção do operador não é apropriada para conter queda de pequenos objetos. Neste caso consulte um representante para adequação do equipamento.
- Nunca execute manobras em alta velocidade quando a carga estiver elevada.
- Nunca mantenha o equipamento desligado/estacionado com os garfos elevados, nem com a torre avançada.
- Nunca transite embaixo dos garfos, mesmo com o equipamento descarregado e/ou desligado.
- Em rampas, a inclinação do equipamento deverá ser de, no máximo, de 10% com carga e 15% sem carga.
- Evite trafegar com a carga acima de 500mm do solo.
- Trafegue em pisos planos, nivelados e isentos de buracos.
- Não opere o equipamento em ambientes frigoríficos sem que tenha sido preparado pelo fabricante para tal condição de trabalho.
- Nunca movimente o equipamento em pisos cobertos com gelo.
- O pavimento (revestimento do piso) influencia diretamente à distância a ser percorrida ao se frear o equipamento. O piso onde o equipamento deverá ser utilizado deve apresentar suficiente capacidade de sustentação.
- Não opere o equipamento em ambiente com alta concentração de poeira.
- Não opere ou exponha seu equipamento na chuva.
- Nunca lave-o com jato d'água. Limpe as partes metálicas e plásticas com pano levemente umedecido e detergente neutro, não utilize produtos a base de solvente. Para limpeza dos componentes elétricos, utilize um pincel macio sem partes metálicas.
- Utilize peças de reposição originais, procedentes da rede de serviços autorizadas PALETRANS.
- Nunca altere o equipamento original, pois estas alterações podem comprometer e alterar a estabilidade do equipamento. Neste caso, consulte a rede de serviços autorizada PALETRANS.
- **Qualquer alteração no equipamento deve ser autorizada pelo fabricante sob pena de perda de garantia.**

PRINCIPAIS CARACTERÍSTICAS

O mastro retrátil permite que os garfos sejam avançados de forma a alcançar paletes além das rodas de carga.

Os comandos são bem visíveis e acionados ergonomicamente.

O equipamento se encontra de acordo com todas as normas da Comunidade Europeia referentes à segurança e conforto.

A figura abaixo indica os principais componentes da empilhadeira PR20i.

Torre de elevação (1) – composta por 3 quadros de elevação.

Garfos (2) – são ajustáveis na distância entre si e apoiadas no porta garfos.

Porta garfos (3) – suporta os garfos, centraliza e desloca os garfos para os lados direito e esquerdo.

Cabine de operação (4) – assento do operador, volante, controles e painel informativo.

Bateria (5).

Rodas de carga (6).

Roda de tração (7) – traciona e direciona o veículo.

Dispositivo de avanço e recuo da torre (8) – avança e recua a torre de elevação.

Proteção do operador (9).

Proteção das rodas de carga (10) – impossibilita que o palete entre em contato com as rodas de carga, causando danos às mesmas.



DISPOSITIVOS DE SEGURANÇA

Chave geral (11) – quando acionado, desativa totalmente o sistema elétrico.

Válvulas controladoras de fluxo, compensadas à pressão, que controlam a velocidade de descida do porta garfos, garfo e carga, limitando a velocidade de descida à um limite seguro.

Sapata de apoio (12) – dispositivo que entra em contato com o piso se o equipamento iniciar o tombamento lateral. Impede o tombamento lateral em situações amenas.

Proteção contra choques (13) – protege o redutor da tração e a roda contra choques.

Corte de elevação – evita a descarga total da bateria. A elevação é desativada quando a bateria atinge 20% de capacidade residual. A translação do equipamento ainda é viável a fim de possibilitar sua locomoção até a área de recarga de baterias.

Proteção do operador com grades (9) – evita que cargas de grandes e médias dimensões atinjam o operador.

Pedal do homem morto (14) – enquanto pressionado, ativa o sistema elétrico de tração.

“Auto-chek” – verifica todo sistema eletro-eletrônico de tração, elevação e direção do equipamento toda vez que se liga a empilhadeira. Caso detecte alguma falha, não permite o uso do equipamento e informa a respectiva mensagem de falha no painel informativo.

Freio eletromagnético – situado no motor de tração, atua e imobiliza o equipamento por ação de molas em qualquer situação de emergência, mesmo sem energia.

Faróis de frente e ré (15) – acionado automaticamente ao se acionar a chave geral.

Luz strobo (16) – acionado automaticamente ao se acionar a chave geral.

CABINE DE COMANDO



1. *Volante.*
2. *Display.*
3. *Chave de Contato.*
4. *Alavanca trava da direção.*

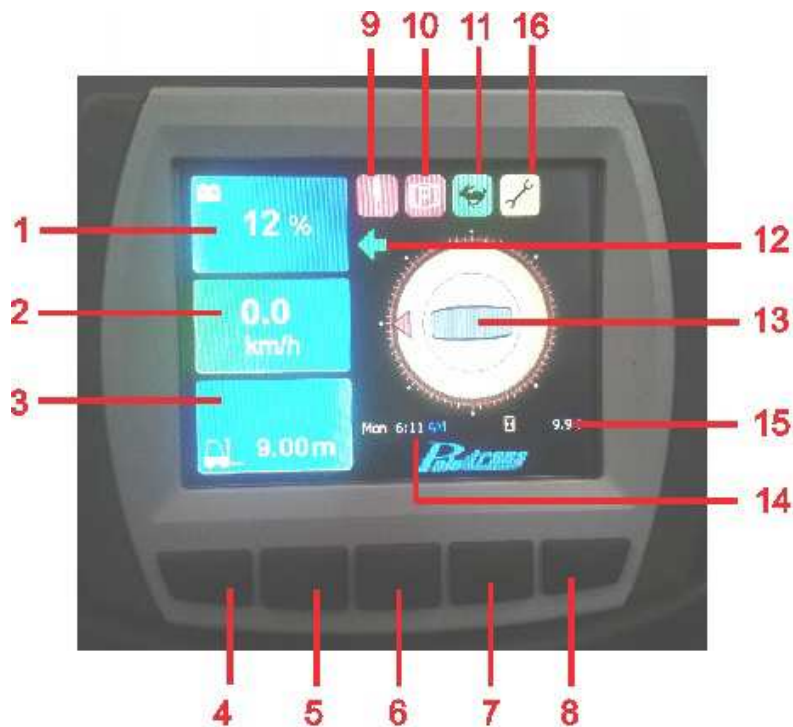


1. *Finger de elevação da torre.*
2. *Finger de avanço e recuo da torre.*
3. *Finger de inclinação dos garfos.*
4. *Finger de deslocamento lateral dos garfos.*
5. *Selecionador do sentido de direção.*
6. *Selecionador de velocidade.*
7. *Atuador da buzina.*
8. *Chave geral.*



1. *Pedal do homem morto.*
2. *Pedal do freio.*
3. *Pedal do acelerador.*
4. *Pedal trava da bateria.*

PAINEL INFORMATIVO



1. *Indicador de bateria – Indica percentualmente a carga de bateria.*
2. *Velocímetro – Indica a velocidade (Km/h) em que o equipamento está se deslocando.*
3. *Altímetro – Indica a altura em que o garfo se encontra com relação ao piso.*
4. *Botão de seleção “Esquerda”*
5. *Botão de seleção “Cima”*
6. *Botão “Selecionar”*
7. *Botão de seleção “Baixo”*
8. *Botão de seleção “Direita”*
9. *Indicador de bateria fraca - É acionado quando percentual de carga da bateria está entre 29% a 0 %*
10. *Freio de estacionamento – Indica que o equipamento se encontra freado e estacionado.*
11. *Indicador de velocidade – Indica a velocidade de deslocamento selecionada, sendo “Tartaruga” a velocidade lenta e “Lebre” a velocidade alta.*
12. *Indicador de sentido de direção – Indica a direção em que o equipamento irá se deslocar.*
13. *Indicador de posição da roda de direção – Indica em que posição a roda de direção se encontra.*
14. *Indicador Dia/Hora*
15. *Horímetro – Indica o tempo acumulado em horas em que o equipamento foi utilizado.*
16. *Indicador de Erro – É acionado quando o sistema detecta um erro no equipamento.*

ADESIVOS E PLAQUETAS

Ler atentamente e respeitar todos os adesivos fixados na máquina

ADESIVOS DE ALERTA



Transitar somente com a carga abaixada



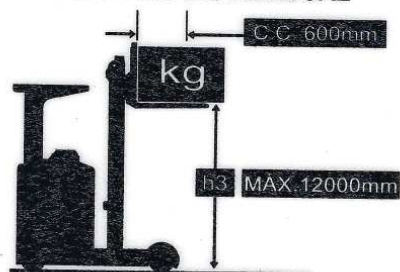
Não transitar em baixo da carga



Não transportar pessoas

Pallettrans PR20i

EMPILHADEIRA RETRÁTIL
CAPACIDADE RESIDUAL



CAPACIDADE RESIDUAL

A plaqueta de CAPACIDADE RESIDUAL informa as cargas máximas em função da altura.

Peso do chassi sem torre e sem bateria: 1643Kg

2000 kg	6000 mm
1800 kg	7000 mm
1700 kg	8000 mm
1500 kg	9000 mm
1300 kg	10000 mm
850 kg	11600 mm
760 kg	12000 mm

As capacidades residuais de carga acima informadas consideram cargas lateralmente centradas e uniformemente distribuídas.

PLAQUETAS DE NÚMERO DE SÉRIE

Os produtos PALETRANS são associados a números de séries, tais números representam uma sequência a partir da qual o equipamento é modificado, visando à melhoria do mesmo.

Neste equipamento há duas plaquetas contendo números de série distintos. Uma plaqueta com o número de série do chassi e outra com número de série da torre de elevação.



NÚMERO DE SÉRIE CHASSI



NÚMERO DE SÉRIE TORRE

1- FUNCIONAMENTO

Primeira operação

Se o equipamento foi fornecido desmontado, deve-se solicitar a entrega técnica, na qual o equipamento será montado e testado pelo serviço autorizado do fabricante, além de serem fornecidas todas as instruções para a utilização segura do equipamento. Uma vez que o equipamento é montado e testado pelo serviço autorizado do fabricante, ele está pronto para a utilização pelo usuário.

Se o equipamento estiver estacionado e desligado, é importante a seguinte sequência de operação: Inserir a tomada da bateria no conector fêmea do equipamento.

Puxar o manípulo da chave geral para cima.

Girar chave de contato.

O painel indicativo realizará um “auto-check” e indicará a logomarca PALETRANS e, logo após, as barras de carga da bateria. A empilhadeira está pronta para ser operada.

Para mover a empilhadeira:

- Pressionar o pedal do homem morto com o pé esquerdo.
- Selecionar o sentido de direção comprimindo a extremidade esquerda ou direita do atuador. *
- Verifique no visor o sentido de direção.
- Pressionar suavemente o acelerador.
- Caso deseje, selecione “tartaruga” para velocidade reduzida ou “lebre” para maior velocidade de deslocamento no atuador.
- Reduzindo-se a pressão sobre o pedal acelerador, o equipamento reduz sua velocidade através de uma frenagem eletrônica controlada. Ao se retirar o pé do acelerador, a frenagem ocorre automaticamente. Se necessário, utilize o pedal do freio (4), para uma frenagem mais severa. Acione a chave geral comprimindo o manípulo somente em caso de extrema necessidade (16). Desta forma,

todo o sistema elétrico é desativado e o freio é acionado imediatamente. A natureza do piso tem influência no espaço necessário para a parada total do equipamento.

- Pressione o atuador da buzina (9) se necessário, ou para sinalizar a passagem do equipamento por locais em uma visibilidade adequada.
- Nunca pressionar o pedal de homem morto antes de puxar o manipulador da chave geral ou chave de contato.
- Para elevar, abaixar e deslocar lateralmente os garfos: Puxe a alavanca de elevação (12) para elevar os garfos. Empurre para abaixar os garfos. O controle de velocidade de elevação e descida é decorrente do deslocamento da alavanca (quanto maior deslocamento, maior velocidade).
- Nunca acionar as alavancas antes de puxar o manipulador da chave geral ou chave de contato.

Para estacionar a empilhadeira.

- Retirar o pé do acelerador e pressionar o pedal do freio. O freio atua automaticamente e imobiliza o equipamento mesmo em rampas até 10%
- Retornar o atuador selecionador de sentido de direção (8) para a posição “neutro”.
- Desligar a chave de contato (2). Não mantenha a chave de contato no equipamento enquanto o mesmo estiver fora de uso.
- Retirar a tomada de bateria do equipamento.

2 - TROCA DA BATERIA

A bateria está localizada sob o painel de comando e repousa sobre os roletes. Para a sua remoção é necessária a utilização de um carro suporte de bateria específico para tal uso.



(Fig. 01)



(Fig. 02)



(Fig. 03)



(Fig. 04)

Procedimento para remoção da bateria

1. Recuar totalmente o retrátil.
2. Acionar o pedal trava da bateria (Fig. 01).
3. Com o pedal acionado, avance o retrátil (Fig. 02)
4. Desligar a chave de contato.
5. Pressionar a chave geral.
6. Retirar a tomada da bateria do equipamento.
7. Retirar a trava da bateria (Fig. 03).
8. Encaixar o carro suporte na abertura existente no suporte da bateria (Fig. 04).
9. Certifique-se que a trava tenha encaixado na abertura tentando afastar o carro suporte da empilhadeira.
10. Puxe a bateria em direção ao carro suporte e role a bateria até que a mesma tenha sido totalmente removida.

Para recolocação da bateria

1. Seguir o inverso das instruções anteriores.
2. Assegure-se de repor uma bateria com as mesmas características da fornecida com o equipamento.
3. Após voltar com a bateria para o suporte, recoloque a trava da bateria imediatamente.

3 – OPERAÇÃO E TRANSPORTE DE CARGAS.

Diariamente o operador deve verificar os seguintes itens antes de iniciar a operação do equipamento.

O funcionamento dos freios de serviço e estacionamento.

Examinar visualmente os garfos.

Examinar visualmente as rodas.

O estado de carga da bateria.

O nível do eletrólito da bateria.

Verificar todos os dispositivos de segurança.

Transporte de cargas.

ATENÇÃO: A pressão de trabalho do equipamento é de 140 a 180bar desconsiderando picos.

Antes de elevar ou abaixar uma carga, ajuste a abertura entre os garfos adequadamente. Quanto maior a distância entre eles, maior a estabilidade da carga. O porta garfos é dotado de rasgos (A) para o encaixe dos garfos.

Ajuste da distância entre os garfos:

Elevar a alavanca de travamento (figura 11), deslocar o garfo para a posição desejada e soltar a alavanca, assegurando-se que a trava encaixou em um dos rasgos. Certifique-se que os dois garfos estão travados tentando movê-los para os lados.

Certifique-se da existência do parafuso topador nas extremidades laterais do porta garfos (figura 12).

4 – OPERAÇÕES.



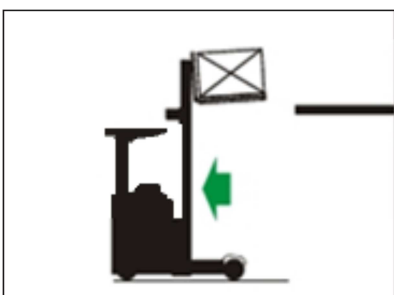
- Aproximar-se do porta paletes e posicionar-se em frente ao palete que se quer pegar.



- Elevar os garfos até a altura de encaixe no palete.



- Avançar a torre lentamente atento para a entrada das pontas dos garfos no palete. Corrigir elevando ou descendo os garfos ou mesmo, corrigir lateralmente a posição dos garfos. Elevar os garfos alguns centímetros. Se houver espaço entre a carga e a estante acima do palete, inclinar os garfos para trás.

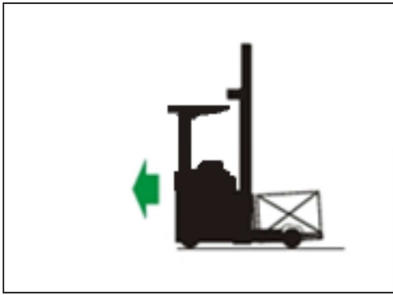


- Recuar totalmente a torre de elevação, mover a empilhadeira afastando-a do porta paletes.



- Descer o palete até próximo ao piso, sem tocá-lo.

ATENÇÃO: Dependendo do palete, ao descer os garfos fique atento para que o palete não apoie sobre as rodas de carga. Neste caso mantenha o palete acima da roda de carga (aproximadamente 40 a 50 cm acima do piso).



- Mover a empilhadeira até o destino, sempre na direção indicada, sempre em sentido oposto à direção dos garfos e nunca com a carga elevada.



- Se for preciso subir ou descer rampas, mova a empilhadeira somente no sentido em direção aos garfos



- NUNCA desça ou suba rampas com a carga voltada para baixo.



- Para depositar o palete no chão, avance totalmente a torre de elevação.



- Incline os garfos para posição horizontal e desça lentamente evitando choque contra o piso. Recue a torre de elevação totalmente tentando não arrastar os garfos no piso.

5- Equipamentos Preparados Para Baixas Temperaturas – FRIGORÍFICOS

A rede de fornecimento PALETRANS disponibiliza o kit de refrigeração, como também as resistências deste kit separadamente, possibilitando a adaptação da PR para operação em ambientes frigoríficos.

Kit de refrigeração

É de extrema importância que a substituição do kit seja efetuada por pessoas qualificadas, ou pelo auxílio da assistência técnica.

0430416- KIT COMPLETO	QTDD
PARAFUSO FENDA CABEÇA CHATA	5
ARRUELA DE PRESSÃO	5
PORCA SEXTAVADA	5
ABRAÇADEIRA	10
CONECTOR 12 VIAS FÊMEA	1
CONECTOR 12 VIAS MACHO	1
CONECTOR 2 VIAS FÊMEA	1
CONECTOR 2 VIAS MACHO	1
CONECTOR SINDAL 412 BAQUELITE	1
TERMINAL DE ENCAIXE F630	2
TERMINAL DE ENCAIXE M630	2
TERMINAL GARFO PRÉ-ISOLADO	2
TERMINAL HYLOK FEMEA	19
TERMINAL HYLOK MACHO	19
RESISTOR 220 OHMS	3
RESISTÊNCIA CHATA 5W 48V	7
CABO FLEX 0.5mm- PRETO	4
CABO FLEX 0.5mm- VERMELHO	4
INTERRUPTOR UNIPOLAR	1
LED VERMELHO	1
ELETRODUTO FLEXÍVEL CORRUGADO	1,5 m

A tabela a seguir é referente às peças do kit refrigeração com os códigos comerciais. A quantidade especificada é a mesma de um kit.

CÓDIGO	DESCRIÇÃO	QTDD
0426364	INTERRUPTOR UNIPOLAR	1
0430919	LED VERMELHO	1

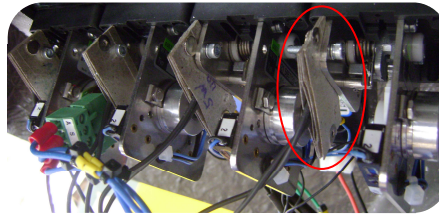
A tabela a seguir é referente às resistências. A quantidade especificada é a mesma de um kit.

CÓDIGO	DESCRIÇÃO	QTDD
0426334	RESISTOR 220 OHMS	3
0426340	RESISTENCIA CHATA 5W 48V	7

Locais para fixação das resistências

a. Painel de fibra

- Sob o painel são fixadas resistências de 5W nos fingers e na caixa de fusíveis

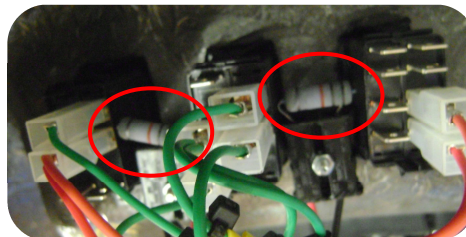


4 Resistências de 5W sob fingers



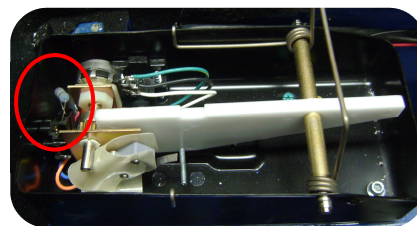
1 resistência de 5W para cada caixa de fusível

- São fixados resistores de 220 OHMS entre os botões da buzina e selecionadores de direção/velocidade.



1 resistor de 220 OHMS entre cada botão

b. Cabine de comando



1 resistor 220 OHMS no pedal do acelerador(3)



1 resistência de 25W no micro do freio(2)

PR20i Cabinada

Este equipamento possui um projeto de cabina acompanhado por um kit de refrigeração próprio. É ideal para operações em ambientes com temperatura de até -40°C, com conforto para o operador. A PR20i cabinada mantém as tecnologias exclusivas da linha PR com o acréscimo de instrumentos adequados para operação em ambientes frigoríficos.

Indicações Gerais



Peças e kits para reposição

1. Controlador de temperatura



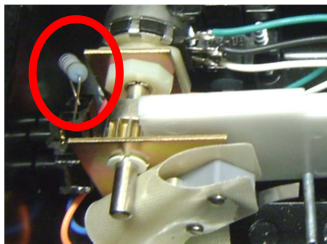
O controlador de temperatura interna à cabine se encontra na posição 1, em “Indicações Gerais”.

Para controlar temperatura interna:

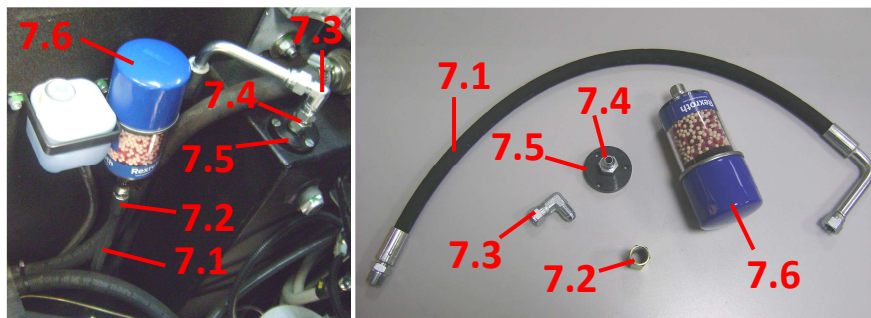
- Gire o comutador conforme indicado na figura acima para acionar o sistema de térmico. Feito isso, o display mostrará a temperatura programada anteriormente e o sistema de aquecimento assim como todas as resistências responsáveis pela proteção interna de equipamentos e por desembaçar os vidros da cabine serão ativados.
- Aperte as setas abaixo do display, até atingir temperatura requerida. A seta que aponta para cima é responsável pelo aumento da temperatura e a seta que aponta para baixo pela diminuição da temperatura.

N°	DESCRIÇÃO	CÓDIGO	QTDD
1	CONTROLADOR DE TEMPERATURA	0432563	1
2	LIMITADOR DE ABERTURA DA PORTA	0432564	1
3	KIT MAÇANETA	0432565	1
4	KIT FECHADURA	0432566	1
5	RESISTÊNCIA DO MICRO DO FREIO	0426340	1
6	RESISTÊNCIA DO ACELERADOR	0426334	1
7	KIT MANGUEIRA-DESUMIDIFICADOR	0432568	1
8	DIFUSOR DE AR	0432567	1
9	KIT PROTEÇÃO TETO	0432624	1
-	KIT ADESIVOS PR CABINADA	0432644	1

Resistor do acelerador (6)



Kit mangueira-desumidificador (7)



N°	DESCRIÇÃO	CÓDIGO
7.1	MANGUEIRA - DESUMIDIFICADOR	0432561
7.2	LUVA	0432560
7.3	COTOVELO	0432559
7.4	NIPLE	0403079
7.5	ARRUELA DE FIXAÇÃO DO FILTRO	0432562
7.6	FILTRO DE SILICA	0432558

Vidros

Os vidros estão disponíveis para reposição em separado ou como um kit, o qual é formado pelo conjunto representado por A, B, C, D e E.

POS.	DESCRIÇÃO	CÓDIGO
A	VIDRO LATERAL ESQUERDO	0432538
B	PARABRISA DIANTEIRO	0432540
C	VIDRO LATERAL DIREITO	0432539
D	VIDRO CURVO DA PORTA	0432537
E	VIDRO DO TETO	0432541
A-E	KIT VIDROS	0432569

ATENÇÃO

Não utilizar produtos químicos para limpeza nos vidros da cabine. Estes devem ser limpos apenas com água e sabão neutro.

ADESIVO DE ALERTA

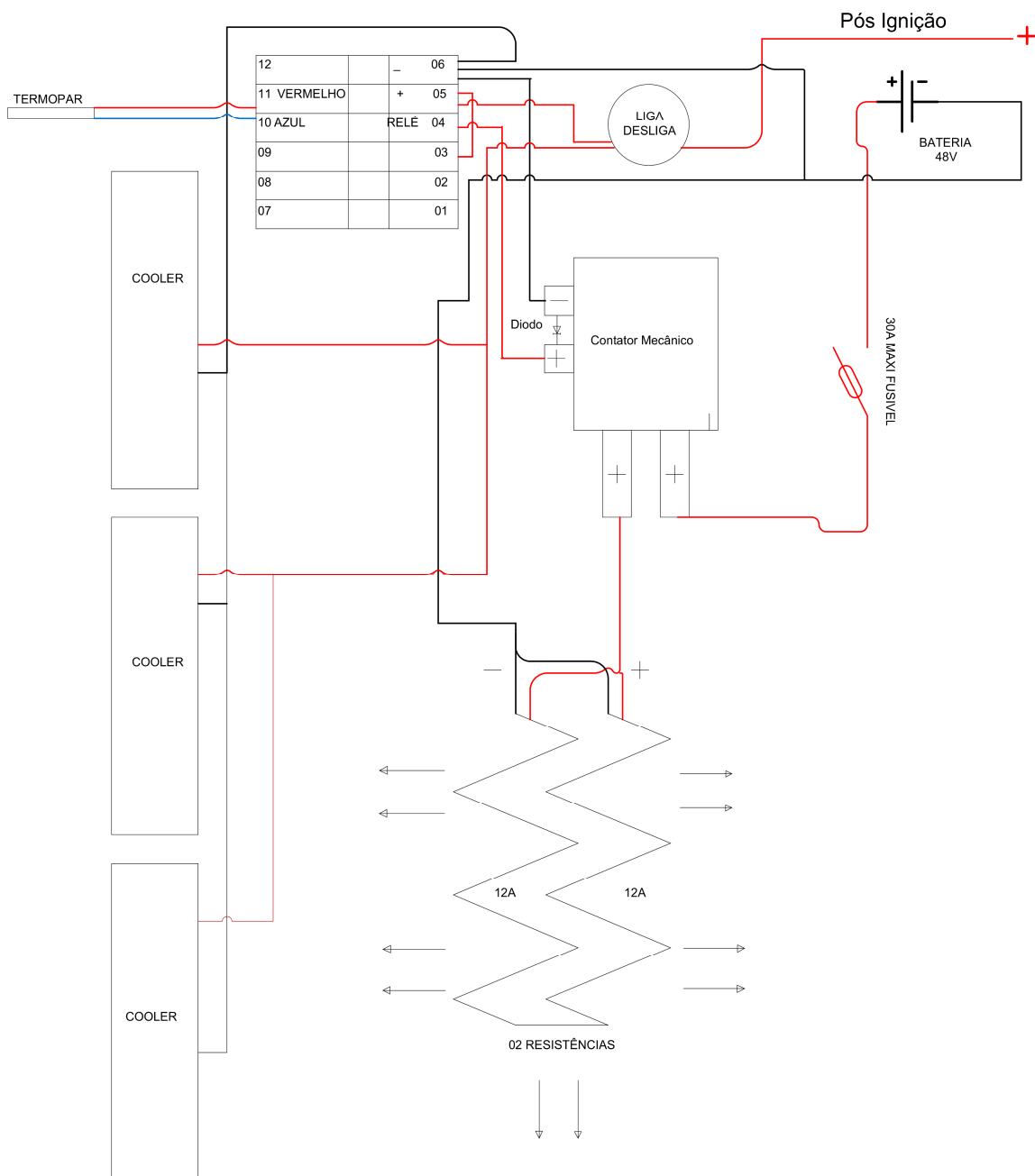


!

ATENÇÃO

- ! NUNCA UTILIZAR PRODUTOS QUÍMICOS PARA LIMPEZA DOS VIDROS.
- ! LIMPEZA DEVE SER FEITA COM ÁGUA, SABÃO NEUTRO E FLANELA LIMPA E MACIA. IDEAL O USO DE BORRIFADOR PARA LIMPEZA.
- ! NUNCA ESFREGAR, ARRANHAR OU RASPAR AS RESISTÊNCIAS, ISSO PODE OCASIONAR DANOS AO FUNCIONAMENTO IDEAL DO EQUIPAMENTO.

ESQUEMA ELÉTRICO PARA AQUECIMENTO



Pelo fato de o equipamento trabalhar um período dentro da câmara fria e um período fora dela, alguns componentes da máquina pode reter umidade.

Condições de oscilação de temperatura podem acarretar uma queda no rendimento do equipamento.

Para equipamentos preparados para operarem em baixas temperaturas, alguns cuidados devem ser tomados:

- Nunca desligar o equipamento dentro da câmara fria.

- Não efetuar trocas de baterias dentro da câmara fria.
- A temperatura limite para operar o equipamento em câmaras frias é de até -30°C para equipamentos não cabinados e -40°C para cabinados.

Equipamentos **não cabinados**:

- Não é recomendado ficar mais que 10 minutos com o equipamento desligado dentro da câmara fria.
- Para aumentar a vida útil do equipamento em ambientes de baixa temperatura, EVITAR a troca constante de ambiente. Utilizar o máximo de tempo de trabalho com o equipamento em operação dentro da câmara fria.
- Durante a pausa de trabalho de direito do operador, conforme *item 36.13 da NR36*, é recomendado manter o equipamento dentro da câmara fria e apenas ocorrer a troca de operador.

Dispomos de serviço de assistência técnica em diversos pontos do Brasil. Trabalhamos com pessoal habilitado e peças originais.

Para dúvidas relacionadas à componentes terceirizados, consultar fornecedor do componente.

Acesse o site para consultar qual assistência técnica está mais próxima de você.

www.paletrans.com.br

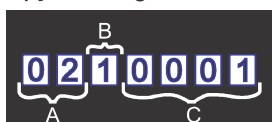
INTRODUÇÃO – Manual de Peças de Reposição

Este é o Catálogo de Peças de reposição da Empilhadeira. Para sua correta utilização, você deve ter em mãos os números de série de seu equipamento.

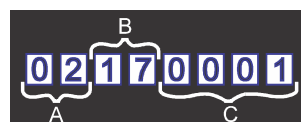
APRENDENDO A INTERPRETAR O NÚMERO DE SÉRIE

O primeiro passo é verificar a quantidade de dígitos que é composto o número de série do equipamento. Pode conter 7 ou 8 dígitos para o CHASSI e 11 ou 12 dígitos para a TORRE.

Opção 1: 7 Dígitos



Opção 2: 8 Dígitos



A: Os dois primeiros dígitos representam o mês de fabricação do equipamento. Ex.: 02 – Mês de fevereiro.

B: Opção 1: 3º dígito representa o ano de fabricação. Ex.: 1 – Ano de 2001. Opção 2: 3º e 4º dígitos representam o ano de fabricação. Ex.: 17 – Ano de 2017.

C: Os quatro últimos dígitos representam a sequência de fabricação do produto.

Opção 1: 11 Dígitos



Opção 2: 12 Dígitos



A: Os dois primeiros dígitos representam o mês de fabricação do equipamento. Ex.: 02 – Mês de fevereiro.

B: Opção 1: 3º dígito representa o ano de fabricação. Ex.: 1 – Ano de 2001. Opção 2: 3º e 4º dígitos representam o ano de fabricação. Ex.: 18 – Ano de 2018.

C: Esses 4 dígitos representam o modelo de TORRE. Ex.: 2011 – 11 metros de altura de elevação.

D: Os quatro últimos dígitos representam a sequência de fabricação do produto.

Obs.: O padrão 8 dígitos e 12 dígitos passou a ser usado a partir da data de 02 de junho de 2017.

UTILIZAÇÃO DO CATÁLOGO

Para cada conjunto de equipamentos existe um desenho, e logo depois haverá uma tabela referente ao desenho anterior contendo os seguintes itens:

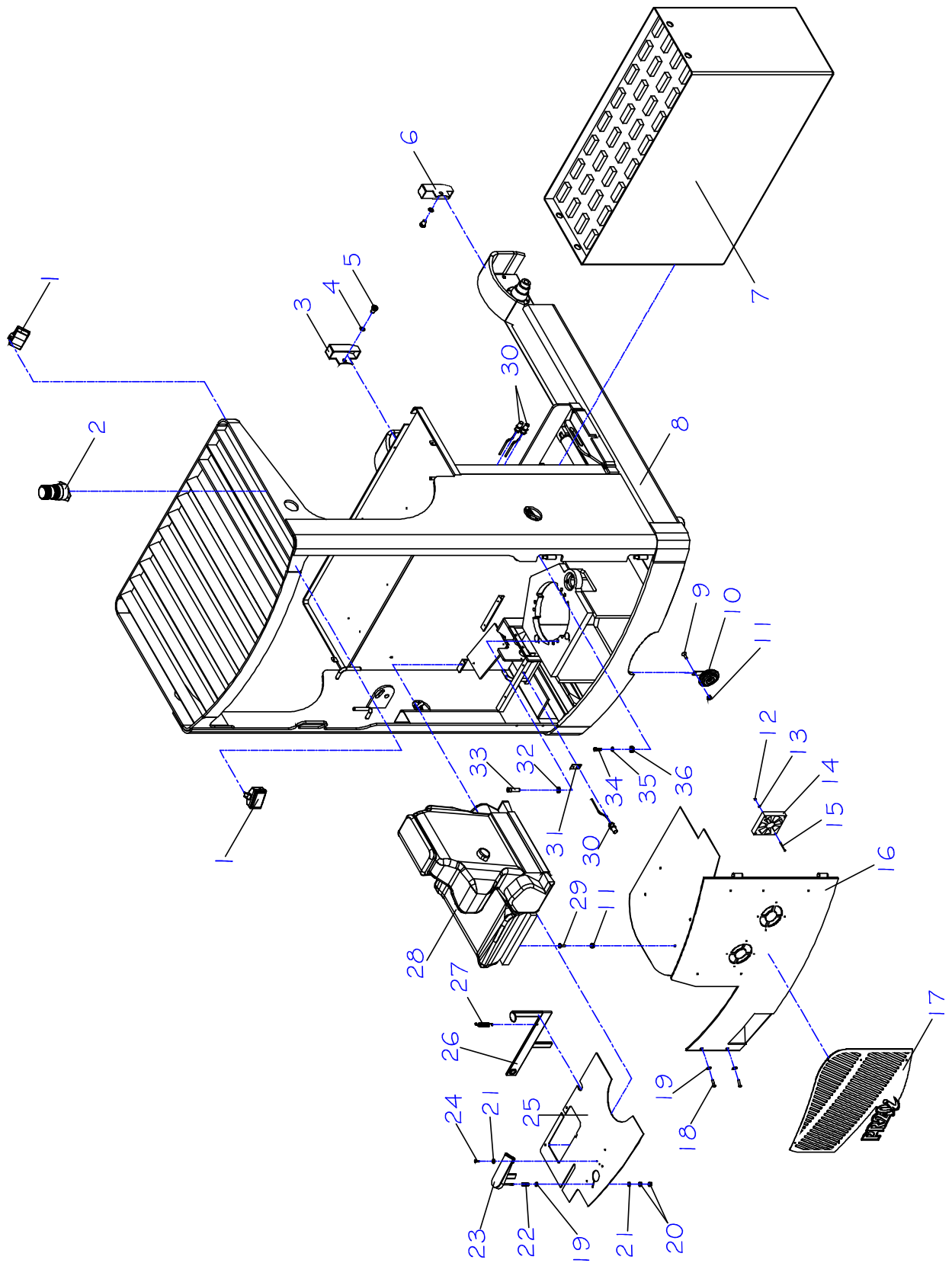
- Posição do componente.
- Código Paletans.
- Descrição do item.
- Quantidade utilizada.

AQUISIÇÃO DE PEÇAS DE REPOSIÇÃO

Para facilitar o atendimento de nosso departamento de vendas peças e assistência técnica, você deve ter em mãos as seguintes informações.

- Número de série do equipamento.
- Código Paletans da peça desejada.
- Quantidade desejada.

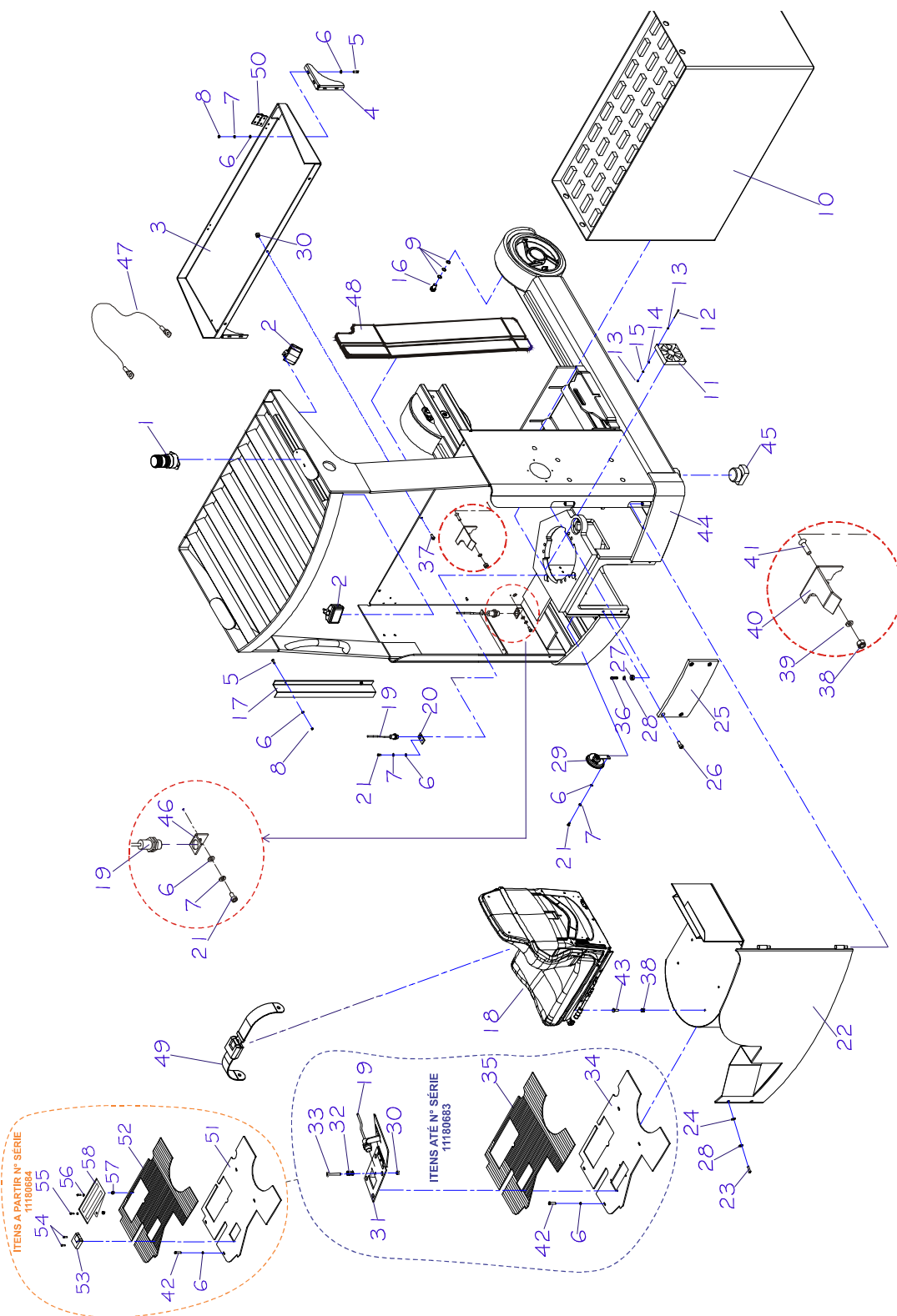
CHASSIS E COMPONENTES (ATÉ O NÚMERO DE SÉRIE 07300016)



CHASSIS E COMPONENTES (ATÉ O NÚMERO DE SÉRIE 07300016)

POS.	CÓDIGO	DESCRIÇÃO	QTD
1	0430126	FAROL	2
2	0430127	APARELHO DE SINALIZAÇÃO VISUAL STROBO – PR / RP	1
3	0430128	FECHAMENTO DIREITO DO AVANÇO DO RETRÁTIL	1
4	0430022	ARRUELA DE PRESSÃO	2
5	0430130	PARAFUSO ALLEN	2
6	0430129	FECHAMENTO ESQUERDO DO AVANÇO DO RETRÁTIL	1
7	0430001	BATERIA 456A/h	1
	0430002	BATERIA 608A/h	1
	0430003	BATERIA 700A/h	1
	0430004	BATERIA 760A/h	1
8	0432101	CHASSI PR20i	1
9	0402098	PARAFUSO	1
10	0430140	BUZINA	1
11	0426137	PORCA PARLOCK	5
12	0430138	PORCA SEXTAVADA	4
13	0426144	ARRUELA LISA	4
14	0430136	EXAUSTOR	2
15	0430137	PARAFUSO	4
16	0432102	TAMPA DO FECHAMENTO TRASEIRO PR20i	1
17	0432103	ACABAMENTO DA TAMPA DO FECHAMENTO PR20i	1
18	0430134	PARAFUSO	2
19	0402097	ARRUELA LISA	3
20	0401277	PORCA SEXTAVADA	2
21	0426103	ARRUELA LISA	4
22	0432104	MOLA DO PEDAL	1
23	0430408	PROTEÇÃO DO PEDAL DO HOMEM MORTO	1
24	0426109	PARAFUSO	3
25	0432106	ASSOALHO PR20i	1
26	0432107	PEDAL TRAVA DA BATERIA	1
27	0432254	MOLA	1
28	0430131	ASSENTO PR20	1
29	0426105	PARAFUSO	4
30	0430333	MICRO DE POSICIONAMENTO	3
31	0432110	CHAPA DO SENSOR PNP	1
32	0430430	ARRUELA	6
33	0432373	PARAFUSO	6
34	0430193	PARAFUSO	6
35	0401008	ARRUELA DE PRESSÃO	6
36	0430431	BUCHA AMORTECEDORA DA UNIDADE HIDRÁULICA PR20	6

CHASSIS E COMPONENTES (A PARTIR DO NÚMERO DE SÉRIE 08300017)

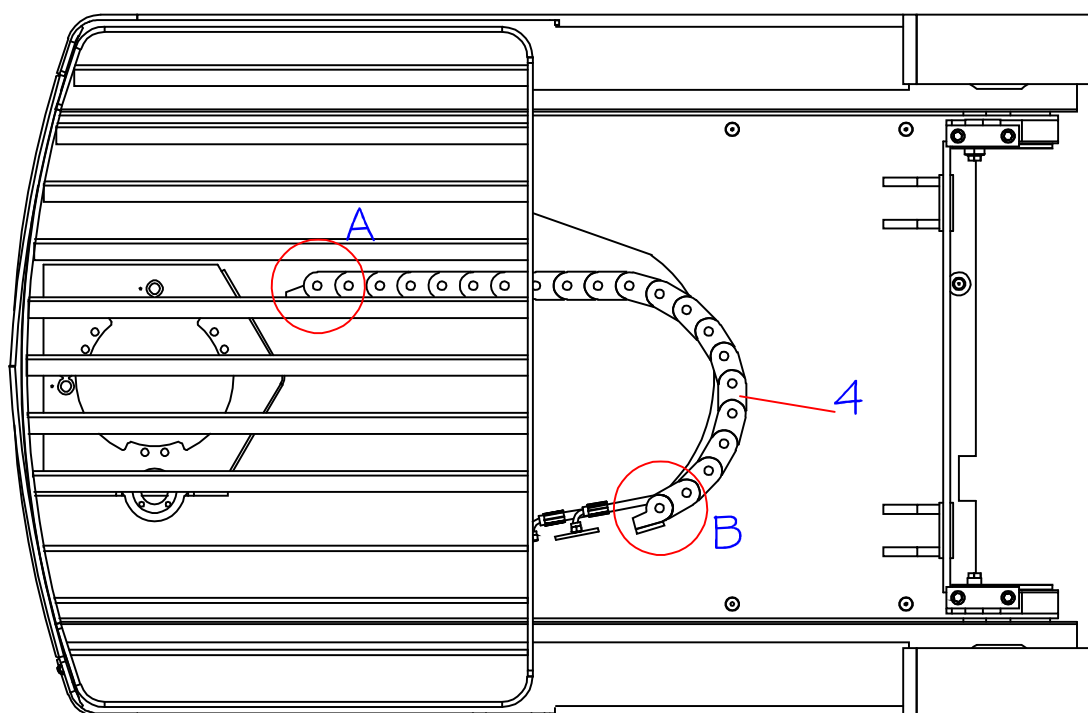


CHASSIS E COMPONENTES (A PARTIR DO NÚMERO DE SÉRIE 08300017)

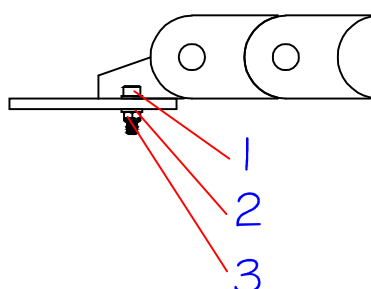
POS.	CÓDIGO	DESCRIÇÃO	QTD
1	0430127	APARELHO DE SINALIZAÇÃO VISUAL STROBO – PR / RP	1
2	0430126	FAROL	2
3	0432234	SUORTE DO PAINEL	1
4	0432235	TRAVA SUPERIOR DA BATERIA	2
5	0428157	PARAFUSO ALLEN	10
6	0426103	ARRUELA LISA	25
7	0430016	ARRUELA DE PRESSÃO	11
8	0426104	PORCA SEXTAVADA	10
9	0430022	ARRUELA DE PRESSAO	6
10	0430001	BATERIA 456A/h	1
	0430002	BATERIA 608A/h	1
	0430003	BATERIA 700A/h	1
	0430004	BATERIA 760A/h	1
11	0430136	EXAUSTOR	2
12	0430137	PARAFUSO	4
13	0430138	PORCA SEXTAVADA	8
14	0426144	ARRUELA LISA	4
15	0430284	ARRUELA DE PRESSÃO	4
16	0430130	PARAFUSO ALLEN	2
17	0432236	CANALETA	1
18	0430131	ASSENTO	1
19	0430333	SENSOR PNP	3
20	0432110	CHAPA DO SENSOR	1
21	0401059	PARAFUSO ALLEN	3
22	0432237	TAMPA TRASEIRA	1
23	0430134	PARAFUSO	2
24	0402097	ARRUELA	2
25	0432238	TAMPA DA TRAÇÃO	1
26	0405194	PARAFUSO	4
27	0430431	BUCHA AMORTECEDORA DA UNIDADE HIDRÁULICA	6
28	0401008	ARRUELA DE PRESSÃO	8
29	0430140	BUZINA	1
30	0432057	PORCA, ATÉ SÉRIE 0750337	4
	0432095	PORCA, A PARTIR DA SÉRIE 0750337	4
31	0432239	PEDAL DO HOMEM MORTO, ATÉ SÉRIE 0750337	1
	0435054	PEDAL DO HOMEM MORTO, A PARTIR DA SÉRIE 0750337 E (ATÉ N° SÉRIE 12180683)	1
32	0432104	MOLA DO PEDAL (ATÉ N° SÉRIE 12180683)	1
33	0430804	PARAFUSO, ATÉ SÉRIE 0750337	1
	0426232	PARAFUSO, A PARTIR DA SÉRIE 0750337 E (ATÉ N° SÉRIE 12180683)	1
34	0432240	ASSOALHO (ATÉ N° SÉRIE 12180683)	1

35	0432241	TAPETE DE BORRACHA (ATÉ N° SÉRIE 12180683)	1
36	0430193	PARAFUSO	6
37	0432242	PARAFUSO	3
38	0426137	PORCA	5
39	0402268	ARRUELA LISA	1
40	0430493	APOIO DO BANCO	1
41	0426142	PARAFUSO	1
42	0426109	PARAFUSO	4
43	0426105	PARAFUSO	4
44	0432243	CHASSI SOLDADO PR20i	1
45	0431245	CALÇO DA BASE ANTI-TOMBAMENTO (OPCIONAL)	2
46	0432415	SUPORTE DO MICRO DE STOP DO CARRINHO DE BATERIA	1
	0432513	SUPORTE DO SENSOR– APÓS 0640156	1
47	0432535	LIMITADOR DE ABERTURA DO PAINEL DE FIBRA	1
48	0432549	ACABAMENTO INTEGRAL SKIN PR20I	1
49	0430550	CINTO DE SEGURANÇA	1
50	0430449	DOBRADIÇA	2
51	0432677	ASSOALHO (A PARTIR N° SÉRIE 12180684)	1
52	0432680	TAPETE DE BORRACHA (A PARTIR N° SÉRIE 12180684)	1
53	0432679	PEDAL HOMEM MORTO (A PARTIR N° SÉRIE 12180684)	1
54	0426023	PARAFUSO (A PARTIR N° SÉRIE 12180684)	2
55	0433172	PARAFUSO (A PARTIR N° SÉRIE 12180684)	4
56	0402268	ARRUELA (A PARTIR N° SÉRIE 12180684)	4
57	0432033	PORCA (A PARTIR N° SÉRIE 12180684)	4
58	0432678	PEDAL DO ACELERADOR (A PARTIR N° SÉRIE 12180684)	1

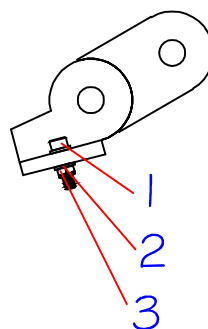
ESTEIRA PORTA MANGUEIRAS



DETALHE A

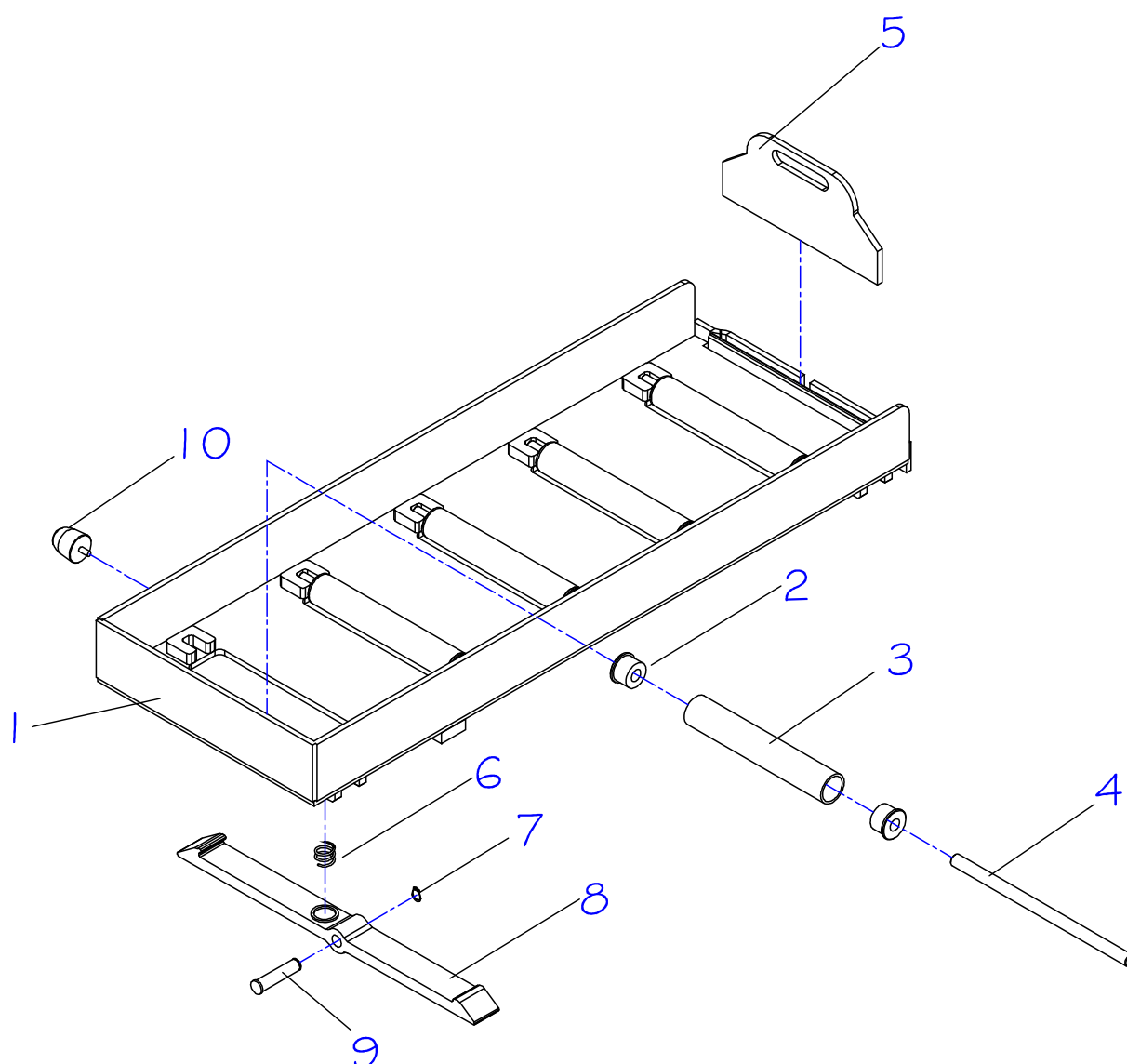


DETALHE B



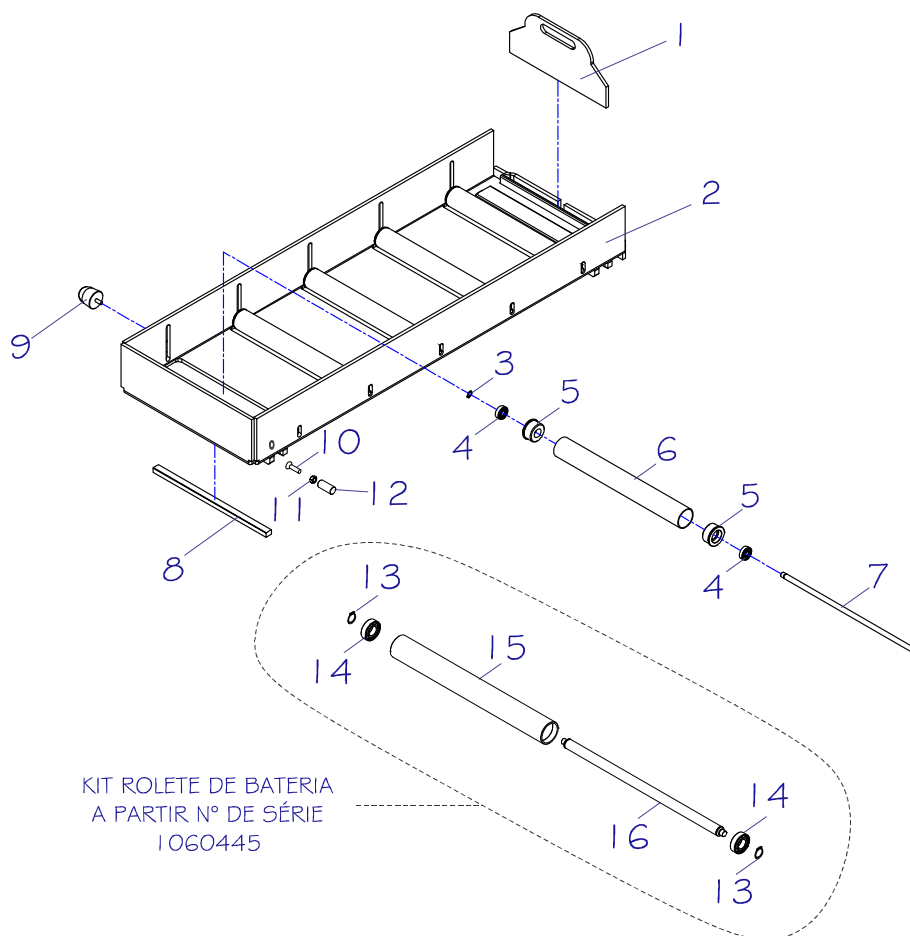
POS.	CÓDIGO	DESCRIÇÃO	QTD
1	0430156	PARAFUSO	4
2	0403050	ARRUELA LISA	8
3	0401133	PORCA SEXTAVADA	4
4	0432527	ESTEIRA PORTA MANGUEIRAS	1
-	0432635	PROTEÇÃO DAS MANGUEIRAS	1

SUPORE DA BATERIA (ATÉ O NÚMERO DE SÉRIE 07300016)



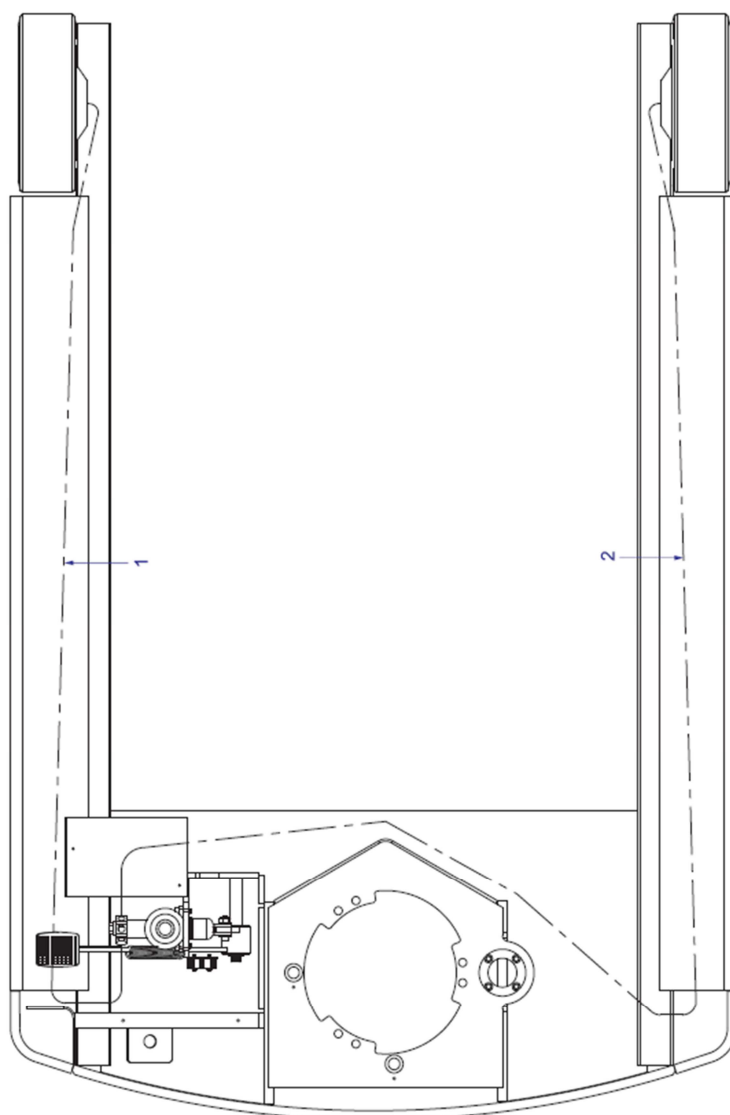
POS.	CÓDIGO	DESCRIÇÃO	QTD
1	0432191	BERÇO DE BATERIA PR20I – A PARTIR DA SÉRIE 0630006	1
2	0432002	BUCHA DO SUPORTE DA BATERIA	10
3	0432003	TUBO DO ROLETE	5
4	0432004	EIXO DO ROLETE	5
5	0432192	TRAVA DA BATERIA PR20I – A PARTIR DA SÉRIE 0630006	1
6	0430488	MOLA DA TRAVA DA BATERIA	1
7	0401071	ANEL ELÁSTICO	1
8	0432006	GARRA DO SUPORTE DA BATERIA	1
9	0432007	PINO DO SUPORTE DA BATERIA	1
10	0432024	BATENTE DE BORRACHA	2

SUPOORTE DA BATERIA (APÓS O NÚMERO DE SÉRIE 08300017)



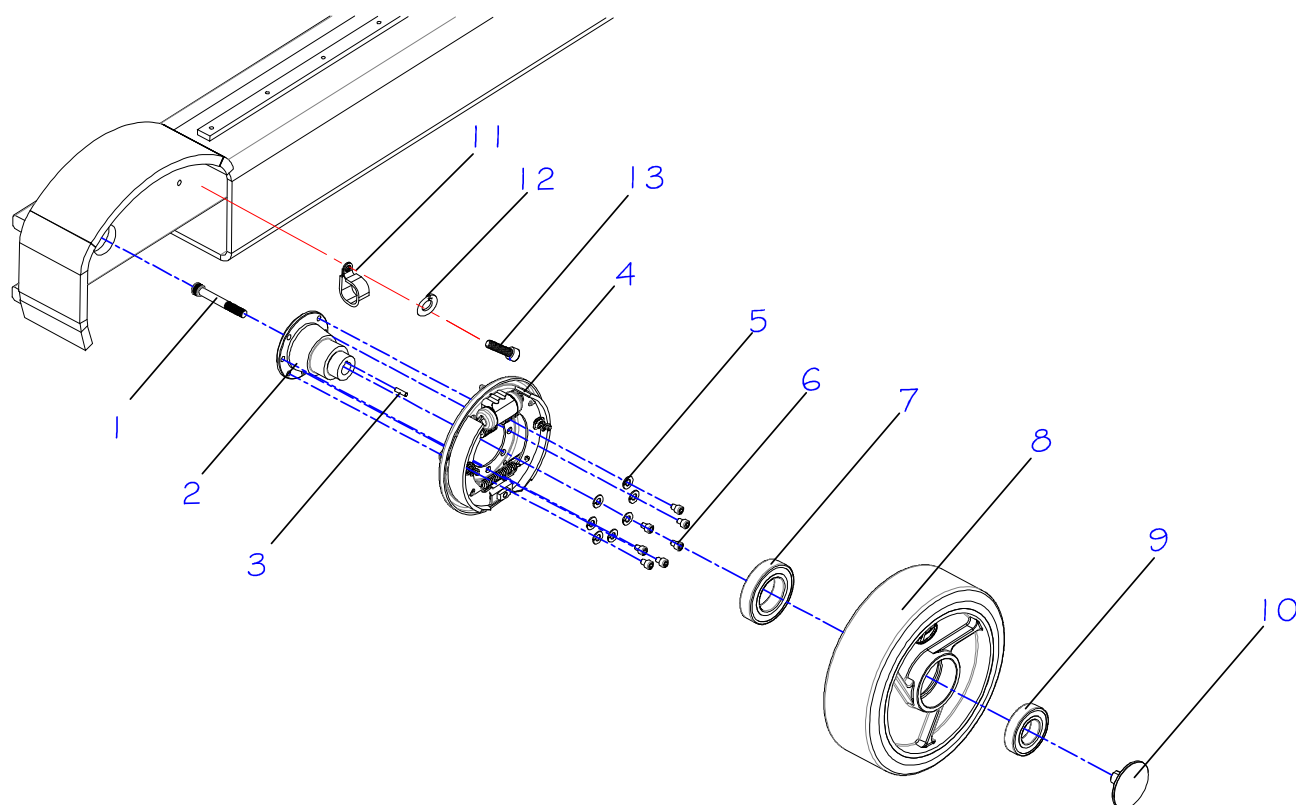
POS.	CÓDIGO	DESCRIÇÃO	QTD
1	0432192	TRAVA DA BATERIA PR20I – A PARTIR DA SÉRIE 0630006	1
2	0432244	SUPOORTE DA BATERIA	1
3	0402013	ANEL ELÁSTICO PARA EIXO	5
4	0432245	ROLAMENTO	10
5	0432246	BUCHA DO ROLETE	10
6	0432247	TUBO DO ROLETE	5
7	0432248	HASTE DO ROLETE	5
8	0432249	REGUA DE NYLON	2
9	0432024	BATENTE DE BORRACHA	2
10	0430134	PARAFUSO	1
11	0402112	PORCA SEXTAVADA	1
12	0432555	BUCHA DO SENSOR	1
13	0401057	ANEL ELÁSTICO EIXO – <i>a partir nº série 1060445</i>	10
14	0435124	ROLAMENTO - <i>a partir nº série 1060445</i>	10
15	0432632	TUBO DO ROLETE - <i>a partir nº série 1060445</i>	5
16	0432633	EIXO DO ROLETE - <i>a partir nº série 1060445</i>	5
13-16	0432634	ROLETE DA BATERIA MONTADO - <i>a partir nº série 1060445</i>	5

LIGAÇÃO DO FREIO



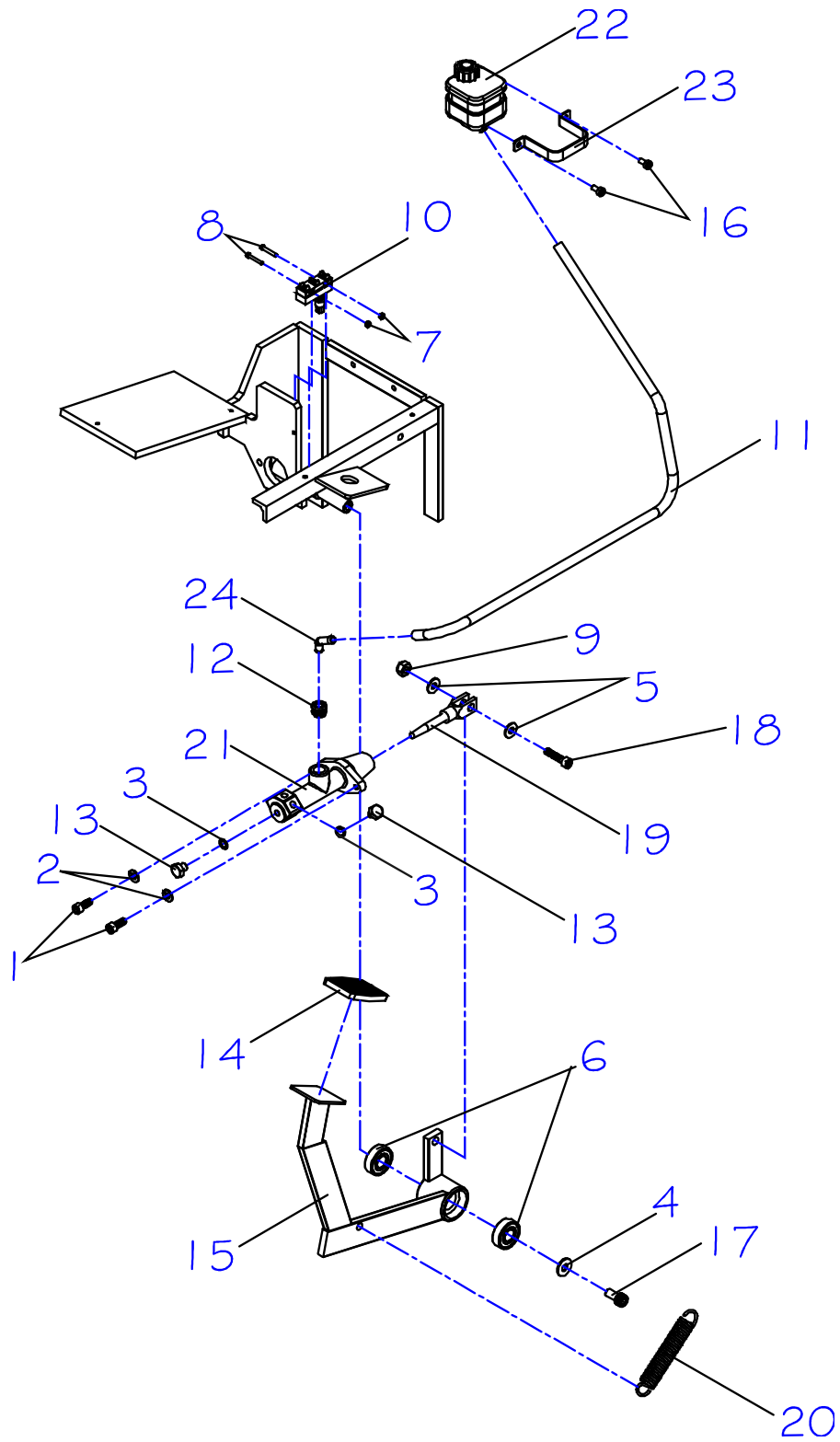
POS.	CÓDIGO COML.	NOME	QTD.
1	0430155	TUBO FREIO MENOR	1
2	0430154	TUBO FREIO MAIOR	1

CONJUNTO DA RODA DE CARGA



POS.	CÓDIGO	DESCRIÇÃO	QTD
1	0432008	PARAFUSO	2
2	0432009	EIXO DA RODA DE CARGA	2
3	0432010	PINO TRAVA DA CALOTA	2
4	0432011	FREIO DA RODA DE CARGA	2
5	0432012	ARRUELA	14
6	0432013	PARAFUSO	14
7	0430927	ROLAMENTO DA RODA DE CARGA	2
8	0432014	RODA DE CARGA	2
9	0430163	ROLAMENTO DA RODA DE CARGA	2
10	0432015	CALOTA DA RODA DE CARGA	2
11	0431234	ABRAÇADEIRA COM BORRACHA - (06)	2
12	0430016	ARRUELA DE PRESSÃO	2
13	0405235	PARAFUSO	2

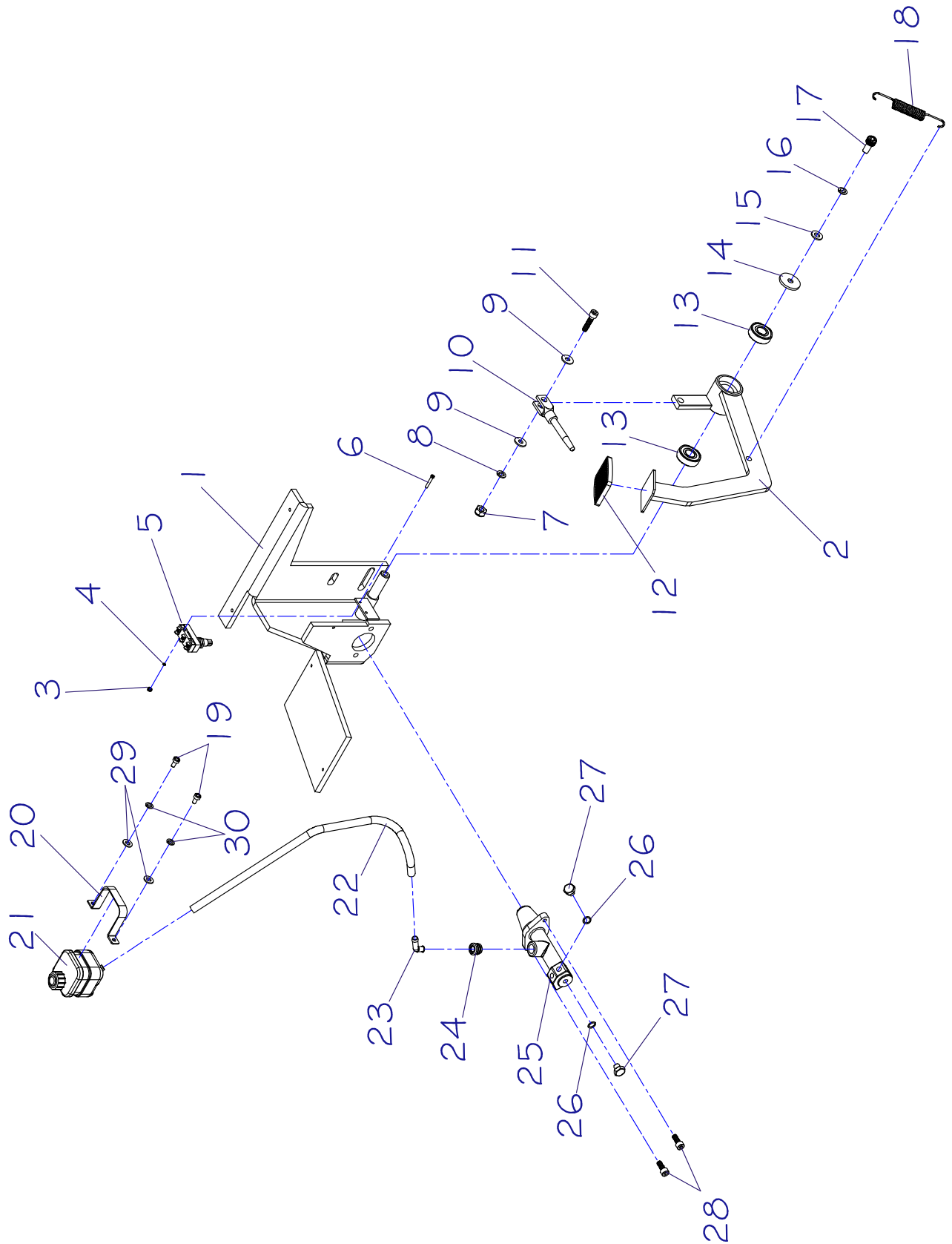
CONJUNTO DE ACIONAMENTO DO FREIO (ATÉ O NÚMERO DE SÉRIE 07300016)



**CONJUNTO DE ACIONAMENTO DO FREIO
(ATÉ O NÚMERO DE SÉRIE 07300016)**

POS.	CÓDIGO	DESCRIÇÃO	QTD
1	0401007	PARAFUSO	2
2	0401008	ARRUELA	2
3	0401018	ARRUELA	2
4	0402092	ARRUELA	1
5	0402097	ARRUELA	2
6	0403005	ROLAMENTO	2
7	0403009	PORCA SEXTAVADA	2
8	0426131	PARAFUSO	2
9	0426137	PORCA C/ INSERTO	1
10	0430141	MICRORUTOR DO FREIO	1
11	0430830	MANGUEIRA LONADA	1
12	0430831	ROLHA DO CILINDRO MESTRE	1
13	0430144	PARAFUSO DO CILINDRO MESTRE	1
14	0430145	CAPA DO PEDAL	1
15	0430627	PEDAL DO FREIO	1
16	0426130	PARAFUSO	2
17	0430148	PARAFUSO	1
18	0430149	PARAFUSO	1
19	0432252	GARFO DE ACIONAMENTO DO FREIO	1
20	0430832	MOLA DO FREIO	1
21	0430826	CILINDRO MESTRE	1
22	0430827	RESERVATÓRIO DO FREIO	1
23	0430828	SUORTE DO RESERVATÓRIO	1
24	0430829	CONEXÃO DE LIGAÇÃO DA MANGUEIRA	1

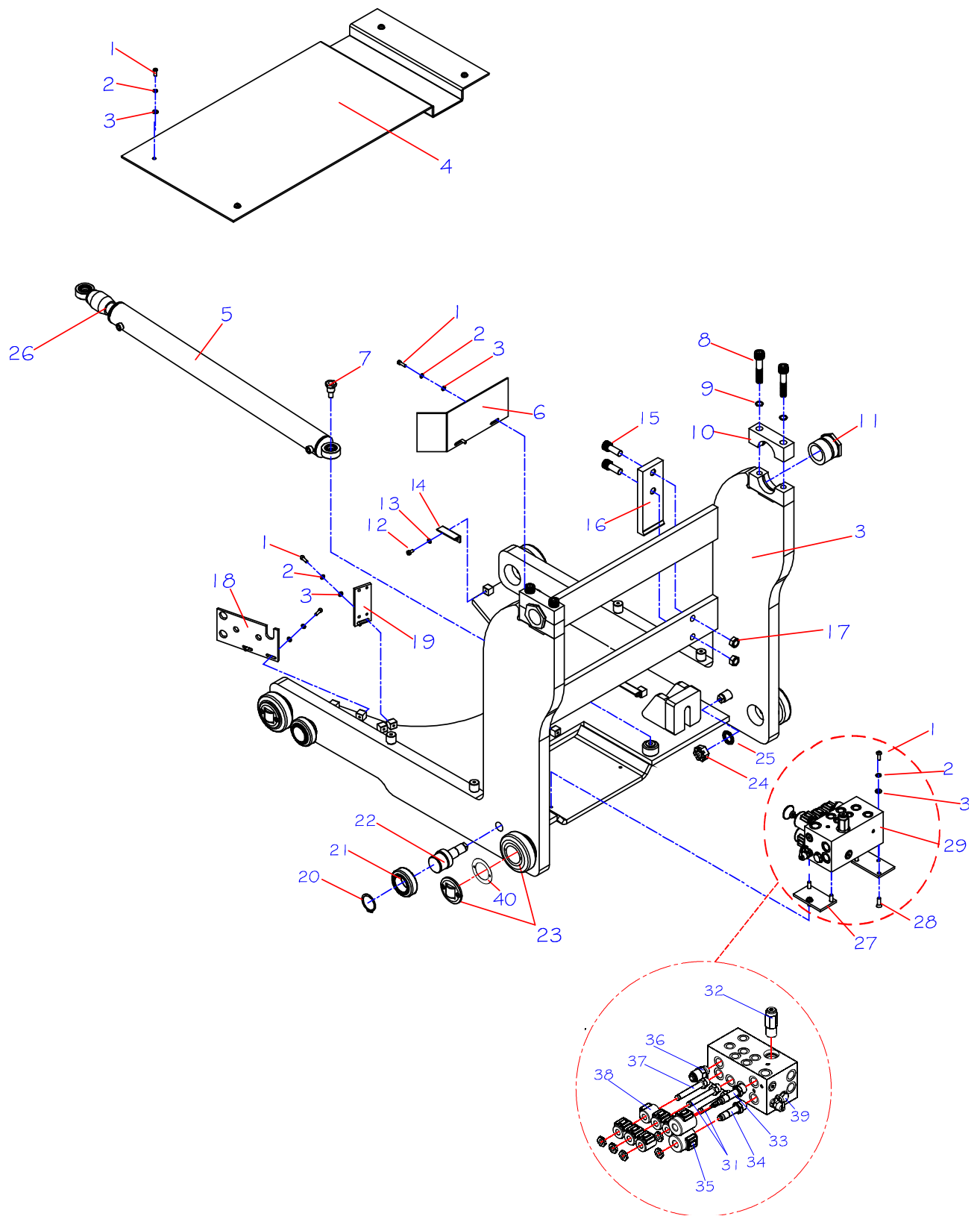
CONJUNTO DE ACIONAMENTO DO FREIO (APÓS O NÚMERO DE SÉRIE 08300017)



**CONJUNTO DE ACIONAMENTO DO FREIO
(APÓS O NÚMERO DE SÉRIE 08300017)**

POS.	CÓDIGO	DESCRIÇÃO	QTD
1	0432250	SUORTE DO PEDAL DO FREIO (ATÉ N° DE SÉRIE 12180683)	1
	0432688	SUORTE DO PEDAL DO FREIO (A PARTIR N° SÉRIE 12180684)	1
2	0432251	PEDAL DO FREIO	1
3	0403009	PORCA SEXTAVADA	2
4	0436147	ARRUELA DE PRESSÃO	2
5	0430141	MICRORUTOR DO FREIO	1
6	0426131	PARAFUSO	2
7	0426137	PORCA C/ INSERTO	1
8	0401008	ARRUELA	1
9	0402097	ARRUELA	2
10	0432252	GARFO DE ACIONAMENTO DO FREIO	1
11	0430149	PARAFUSO	1
12	0430145	CAPA DO PEDAL	1
13	0403005	ROLAMENTO	2
14	0432253	ARRUELA LISA	1
15	0402268	ARRUELA LISA	1
16	0402092	ARRUELA	1
17	0430148	PARAFUSO	1
18	0432254	MOLA DO PEDAL DO FREIO	1
19	0426130	PARAFUSO	2
20	0432255	SUORTE DO RESERVATÓRIO	1
21	0430827	RESERVATÓRIO DO FREIO	1
22	0430830	MANGUEIRA LONADA	1
23	0430829	CONEXÃO DE LIGAÇÃO DA MANGUEIRA	1
24	0430831	ROLHA DO CILINDRO MESTRE	1
25	0430826	CILINDRO MESTRE	1
26	0401018	ARRUELA DE ALUMÍNIO	2
27	0430144	PARAFUSO DO CILINDRO MESTRE	2
28	0401007	PARAFUSO	2
29	0426103	ARRUELA LISA	2
30	0430016	ARRUELA DE PRESSÃO	2

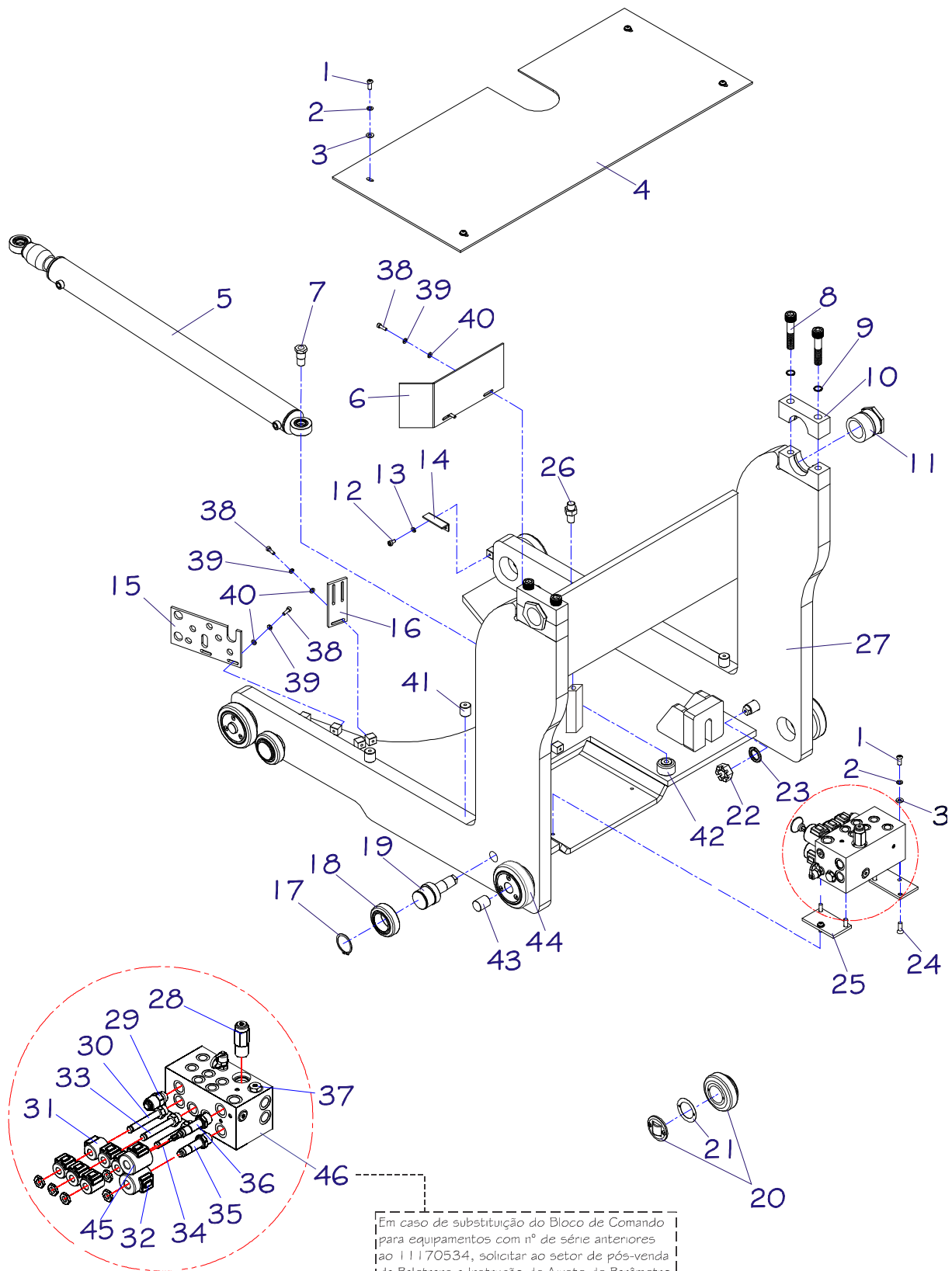
SUPORE DO MASTRO (ATÉ O NÚMERO DE SÉRIE 07300016)



SUPORTE DO MASTRO (ATÉ O NÚMERO DE SÉRIE 07300016)

POS.	CÓDIGO	DESCRIÇÃO	QTD
1	0430018	PARAFUSO	12
2	0401008	ARRUELA	12
3	0402097	ARRUELA	12
4	0432017	CHAPA DE PROTEÇÃO DO RETRÁTIL	1
5	0430019	CILINDRO DE AVANÇO E RECUO DO RETRÁTIL	1
6	0432193	CHAPA DE PROTEÇÃO DO COMANDO PR20I – A PARTIR DA SÉRIE 0630006	1
7	0432020	PARAFUSO TRAVA DO CILINDRO DO RETRÁTIL	2
8	0430021	PARAFUSO	4
9	0430022	ARRUELA	4
10	0430023	FECHAMENTO SUPERIOR DO EIXO DO MUNHÃO	2
11	0432230	EXCÊNTRICO PR20i	2
12	0426130	PARAFUSO	2
13	0403050	ARRUELA LISA	2
14	0430025	FINAL DE CURSO DO RETRÁTIL	2
15	0432019	PARAFUSO	2
16	0432021	PUXADOR DO RETRÁTIL	1
17	0432098	PORCA	2
18	0432194	SUPORTE DAS MANGUEIRAS PR20I – A PARTIR DA SÉRIE 0630006	1
19	0432195	SUPORTE DA ESTEIRA DO RETRÁTIL PR20I – A PARTIR DA SÉRIE 0630006	1
20	0426035	ANEL ELÁSTICO EIXO	4
21	0426338	ROLAMENTO	4
22	0432196	EIXO EXCÊNTRICO PR20I – A PARTIR DA SÉRIE 0630006	4
23	0430030	ROLAMENTO DO SUPORTE DO MASTRO	4
24	0402031	PORCA CASTELO	4
25	0430028	ARRUELA	4
26	0430040	BUCHA STOP DA PONTA DA HASTE	1
27	0432025	FIXAÇÃO DO BLOCO DE COMANDO	2
28	0426105	PARAFUSO	4
29	0432189	BLOCO DE COMANDO - <i>Verificar observação no desenho abaixo para equipamentos até n° série 11170533.</i>	1
30	0432197	SUPORTE DO MASTRO PR20I – A PARTIR DA SÉRIE 0630006	1
31	0432180	VÁLVULA SOLENÓIDE 4/3 CENTRO C – PR20i	2
32	0432181	VÁLVULA DE ALÍVIO - PR20i	1
33	0432182	VÁLVULA DIRECIONAL PROPORCIONAL – PR20i	1
34	0432183	VÁLVULA SOLENÓIDE 3/2 TIPO SPOOL – PR20i	1
35	0432184	BOBINA SOLENÓIDE 6352024 – PR20i	2
36	0432185	VÁLVULA DE CONTROLE DE MOVIMENTO – PR20i	1
37	0432186	VÁLVULA SOLENÓIDE 4/3 CENTRO D – PR20i	1
38	0432187	BOBINA SOLENÓIDE 6302024 – PR20i	6
39	0432188	VÁLVULA DE RETENÇÃO – PR20i	1
40	0430859	ESPACADOR 0,3MM P/ ROLAMENTO	
	0430860	ESPACADOR 0,5MM P/ ROLAMENTO	

SUPOORTE DO MASTRO (APÓS O NÚMERO DE SÉRIE 08300017)

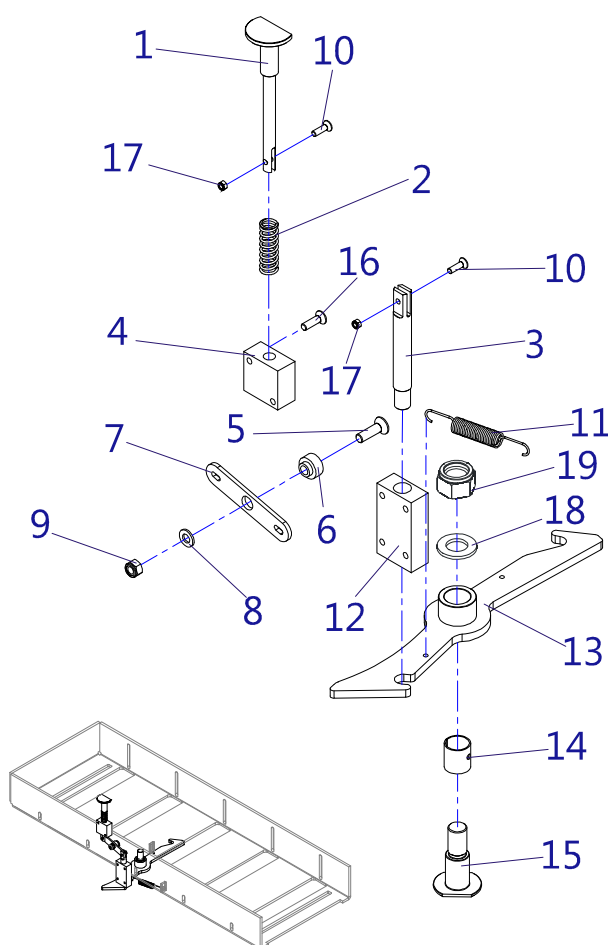


Em caso de substituição do Bloco de Comando para equipamentos com nº de série anteriores ao 11170534, solicitar ao setor de pós-venda da Paletrans a Instrução de Ajuste de Parâmetro. Além disso, é necessário substituir o Elemento Filtro de Linha (código 0431263).

SUPORTE DO MASTRO (APÓS O NÚMERO DE SÉRIE 08300017)

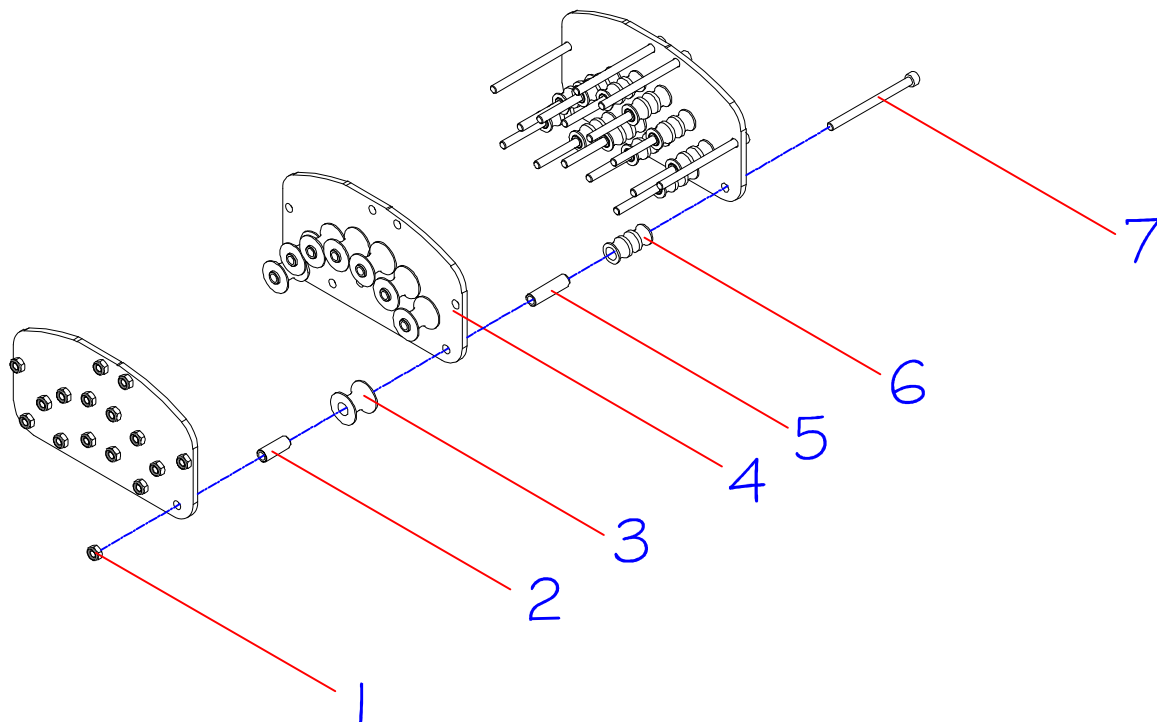
POS.	CÓDIGO	DESCRIÇÃO	QTD
1	0430018	PARAFUSO	6
2	0401008	ARRUELA	6
3	0402097	ARRUELA	6
4	0432256	TAMPA DE FECHAMENTO DO RETRÁTIL	1
5	0430019	CILINDRO DE AVANÇO E RECUO DO RETRÁTIL	1
6	0432193	CHAPA DE PROTEÇÃO DO COMANDO	1
7	0432399	PARAFUSO TRAVA DO CILINDRO DO RETRÁTIL – PR20i	2
8	0430021	PARAFUSO ALLEN CABEÇA CILÍNDRICA	4
9	0430022	ARRUELA	4
10	0430023	FECHAMENTO SUPERIOR DO EIXO DO MUNHÃO	2
11	0432230	EXCÊNTRICO PR20i	2
12	0426130	PARAFUSO	2
13	0403050	ARRUELA	2
14	0432416	FINAL DE CURSO DO RETRÁTIL – PR20i	2
15	0432257	SUPORTE DAS MANGUEIRAS	1
16	0432258	SUPORTE DA ESTEIRA SUPORTE DO MASTRO	1
17	0426035	ANEL ELÁSTICO EIXO	4
18	0426338	ROLAMENTO	4
19	0432196	EIXO EXCÊNTRICO	4
20	0430030	ROLAMENTO DO SUPORTE DO MASTRO – ATÉ A SÉRIE 0540123	4
21	0430859	ESPACADOR 0,3MM P/ ROLAMENTO – ATÉ A SÉRIE 0540123	
	0430860	ESPACADOR 0,5MM P/ ROLAMENTO – ATÉ A SÉRIE 0540123	
22	0402031	PORCA CASTELO	4
23	0430028	ARRUELA DE PRESSÃO	4
24	0426105	PARAFUSO	4
25	0432025	FIXAÇÃO DO BLOCO DE COMANDO	2
26	0432259	PINO DE ENGATE DO SUPORTE DA BATERIA	1
27	0432260	SUPORTE DO MASTRO SOLDADO	1
28	0432181	VÁLVULA DE ALÍVIO - PR20i (PRESSÃO COMANDO)	1
29	0432185	VÁLVULA DE CONTROLE DE MOVIMENTO – PR20i (CONTRA BALANÇO INCLINAÇÃO)	1
30	0432186	VÁLVULA SOLENÓIDE 4/3 CENTRO D – PR20i (INCLINAÇÃO)	1
31	0432187	BOBINA SOLENÓIDE 6302024 – PR20i (INCLINAÇÃO)	6
32	0432184	BOBINA SOLENÓIDE 6352024 – PR20i (ELEVAÇÃO)	2
33	0432180	VÁLVULA SOLENÓIDE 4/3 CENTRO C – PR20i (CORRETOR LATERAL)	2
34	0432180	VÁLVULA SOLENÓIDE 4/3 CENTRO C – PR20i (AVANÇO E RECUO)	
35	0432183	VÁLVULA SOLENÓIDE 3/2 TIPO SPOOL – PR20i (ELEVAÇÃO)	1
36	0432182	VÁLVULA DIRECIONAL PROPORCIONAL – PR20i (DESCIDA) – até n° série 11170533	1
	0432643	VÁLVULA DIRECIONAL PROPORCIONAL – PR20i (DESCIDA) – a partir n° série 11170534	1
37	0432188	VÁLVULA DE RETENÇÃO – PR20i	1
38	0432261	PARAFUSO	6
39	0430284	ARRUELA	6
40	0426145	ARRUELA	6
41	0432478	FIXAÇÃO DA PROTEÇÃO DO RETRÁTIL	4
42	0432522	BUCHA DE FIXAÇÃO DO CILINDRO DO RETRATIL	1
43	0432524	GUIA LATERAL DE NYLON PR20i - A PARTIR DA SÉRIE 0540124	4
44	0432523	ROLAMENTO DO SUPORTE DO MASTRO PR20i - A PARTIR DA SÉRIE 0540124	4
45	0432648	BOBINA VÁLVULA DIRECIONAL PROPORCIONAL	1
46	0432189	BLOCO DE COMANDO – Verificar observação no desenho acima para equipamentos até n° série 11170533.	1

SISTEMA DE TRAVA DA BATERIA (APÓS O NÚMERO DE SÉRIE 08300017)



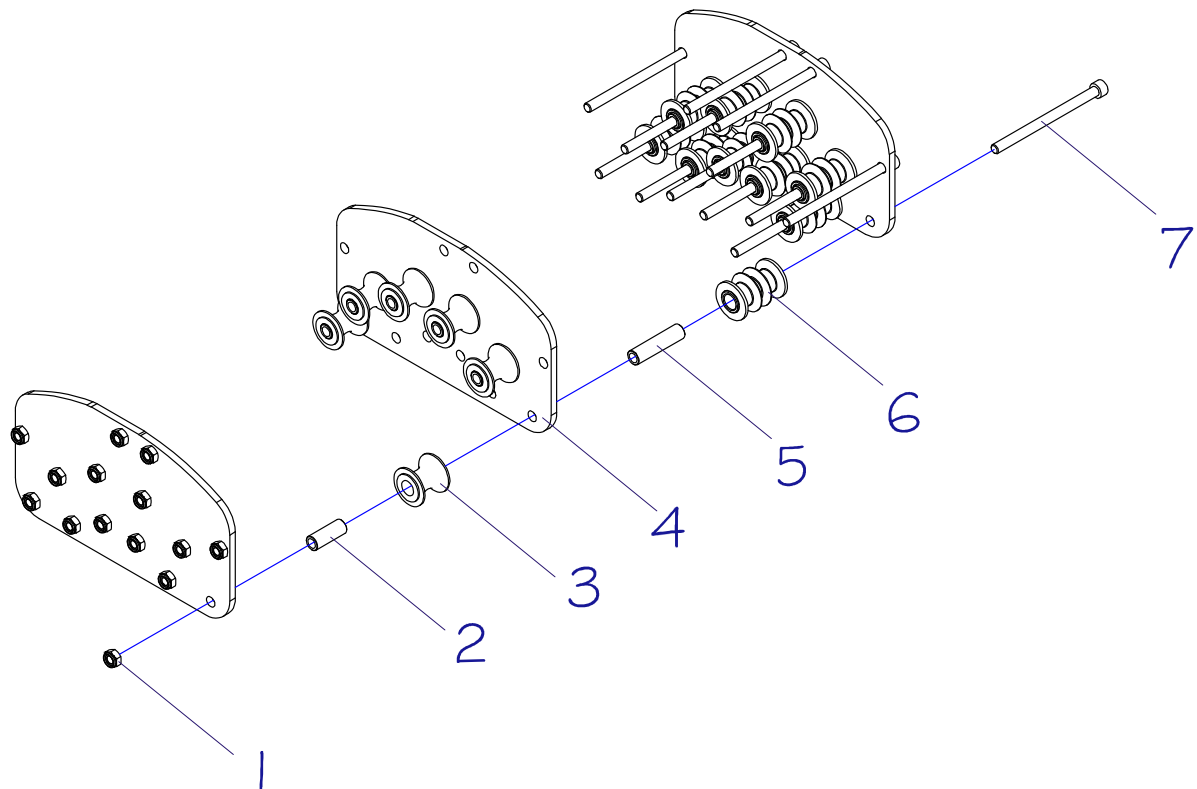
POS.	CÓDIGO	DESCRIÇÃO	QTD
1	0432272	EIXO DO PEDAL DA TRAVA	1
2	0430070	MOLA DO AMORTECEDOR	1
3	0432274	EIXO DO PEDAL DA BATERIA	1
4	0432275	SUORTE DO PEDAL DA TRAVA	1
5	0426142	PARAFUSO	1
6	0432276	BUCHA GUIA DA TRAVA DA BATERIA	1
7	0432277	ARTICULAÇÃO DESTRAVA BATERIA (Anteriores n° série 0660430)	1
	0432626	ARTICULAÇÃO DESTRAVA BATERIA (A partir n° série 0660430)	1
8	0402268	ARRUELA	1
9	0432057	PORCA	1
10	0426109	PARAFUSO	2
11	0432254	MOLA DO PEDAL DO FREIO	1
12	0432278	SUORTE DO EIXO DO PEDAL DA BATERIA	1
13	0432279	TRAVA DA BATERIA	1
14	0405614	BUCHA SINTERIZADA	1
15	0432273	EIXO DE FIXAÇÃO DA TRAVA DA BATERIA	1
16	0426105	PARAFUSO	6
17	0432033	PORCA PARLOCK	2
18	0430887	ARRUELA LISA	1
19	0404201	PORCA PARLOCK	1

SUPOORTE DAS MANGUEIRAS (ATÉ O NÚMERO DE SÉRIE 07300016)



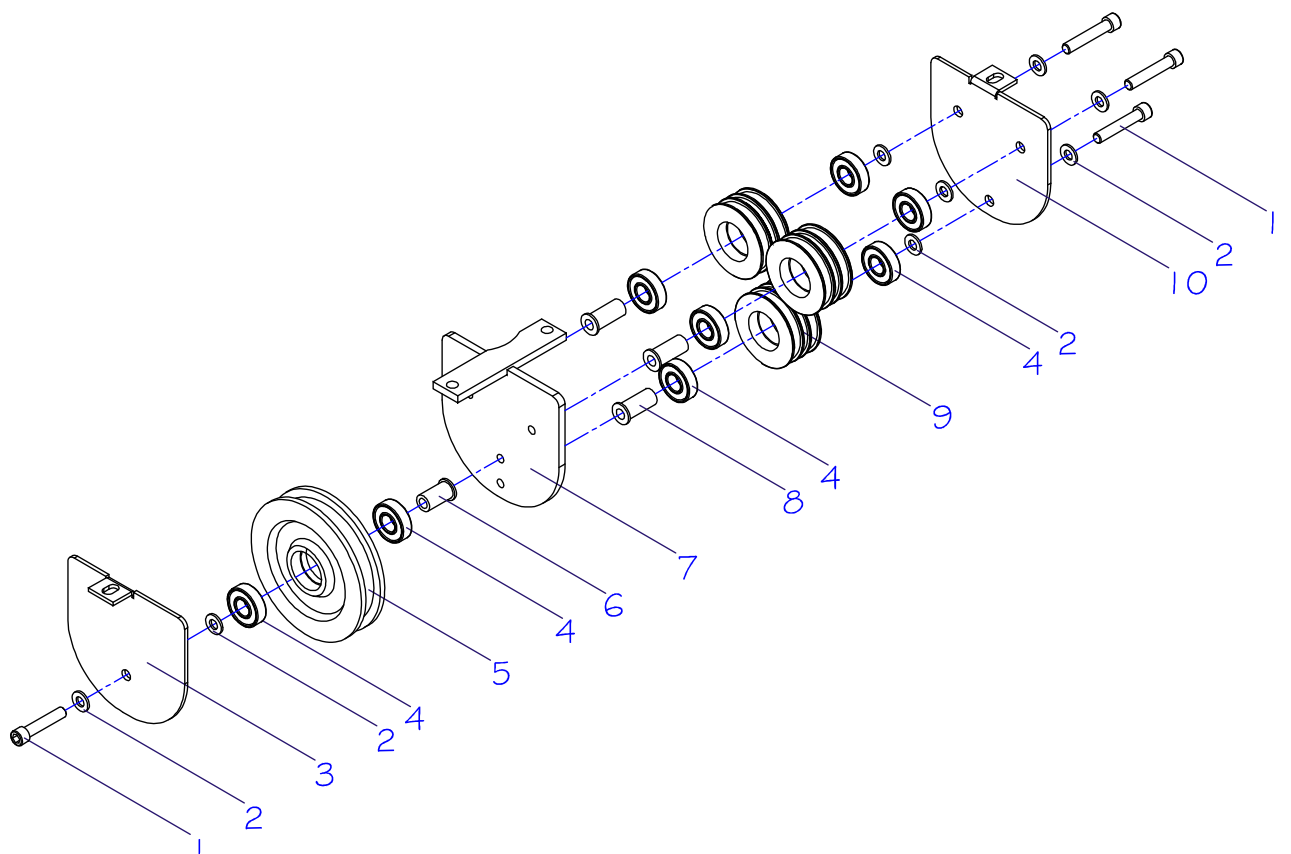
POS.	CÓDIGO	DESCRIÇÃO	QTD
1	0432033	PORCA PARLOCK	16
2	0432039	BUCHA MENOR DAS ROLDANAS	8
3	0432040	CARRETEL DA MANGUEIRA MAIOR	8
4	0432041	CHAPA DAS MANGUEIRAS DA TORRE	3
5	0432034	BUCHA MAIOR DAS ROLDANAS	12
6	0432035	ROLETE DAS MANGUEIRAS DO APOIO HIDRÁULICO	12
7	0432044	PARAFUSO	16

**SUORTE DAS MANGUEIRAS (APÓS O NÚMERO DE SÉRIE 07300016;
ATÉ O NÚMERO DE SÉRIE 024100117)**



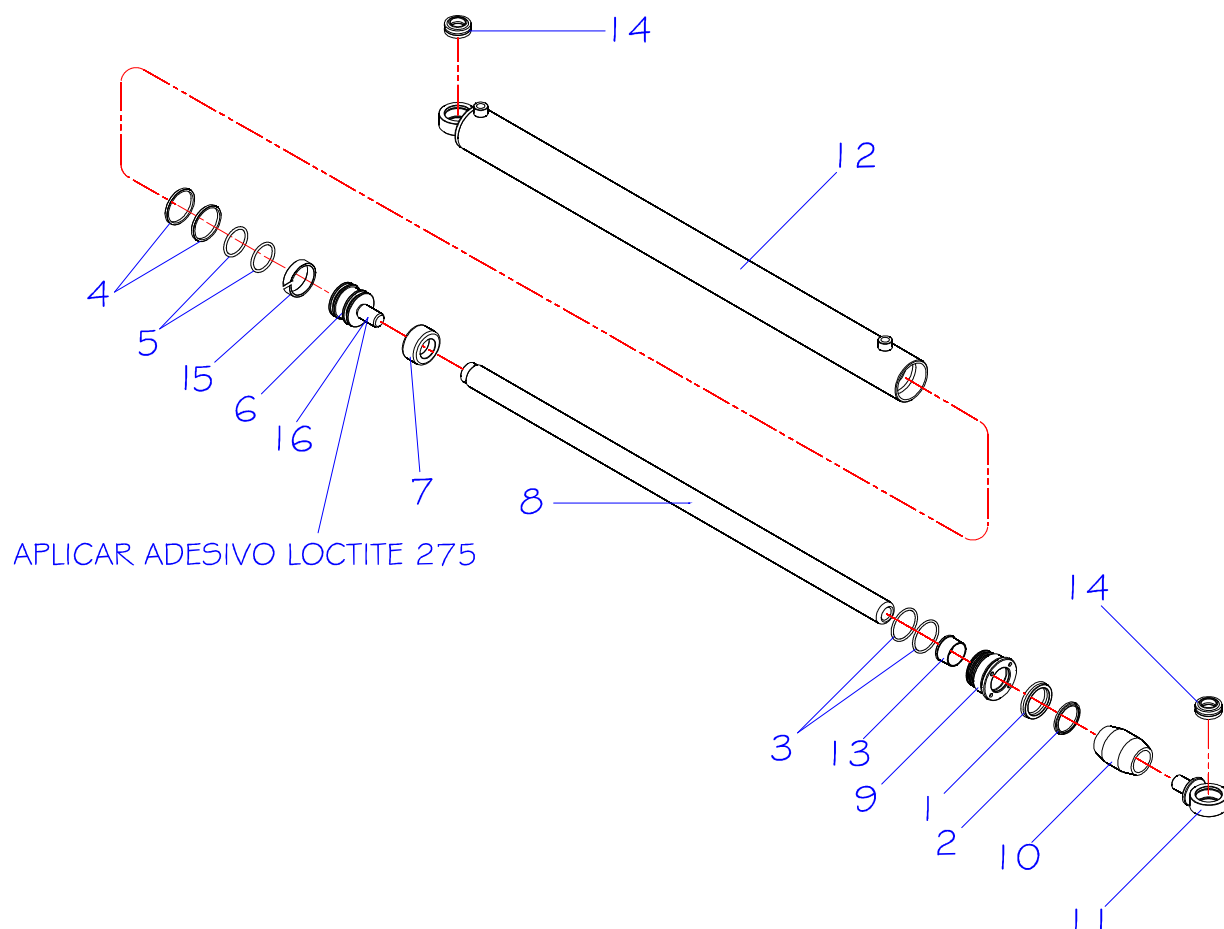
POS.	CÓDIGO	DESCRIÇÃO	QTD
1	0432033	PORCA PARLOCK	14
2	0432039	BUCHA MENOR DAS ROLDANAS	6
3	0432262	CARRETEL DA MANGUEIRA MAIOR	6
4	0432263	CHAPA DAS MANGUEIRAS DA TORRE	3
5	0432264	BUCHA MAIOR DAS ROLDANAS	10
6	0432265	CARRETEL DAS MANGUEIRAS MENORES	10
7	0432044	PARAFUSO	14

SUPORE DAS MANGUEIRAS (APÓS O NÚMERO DE SÉRIE 024100118)



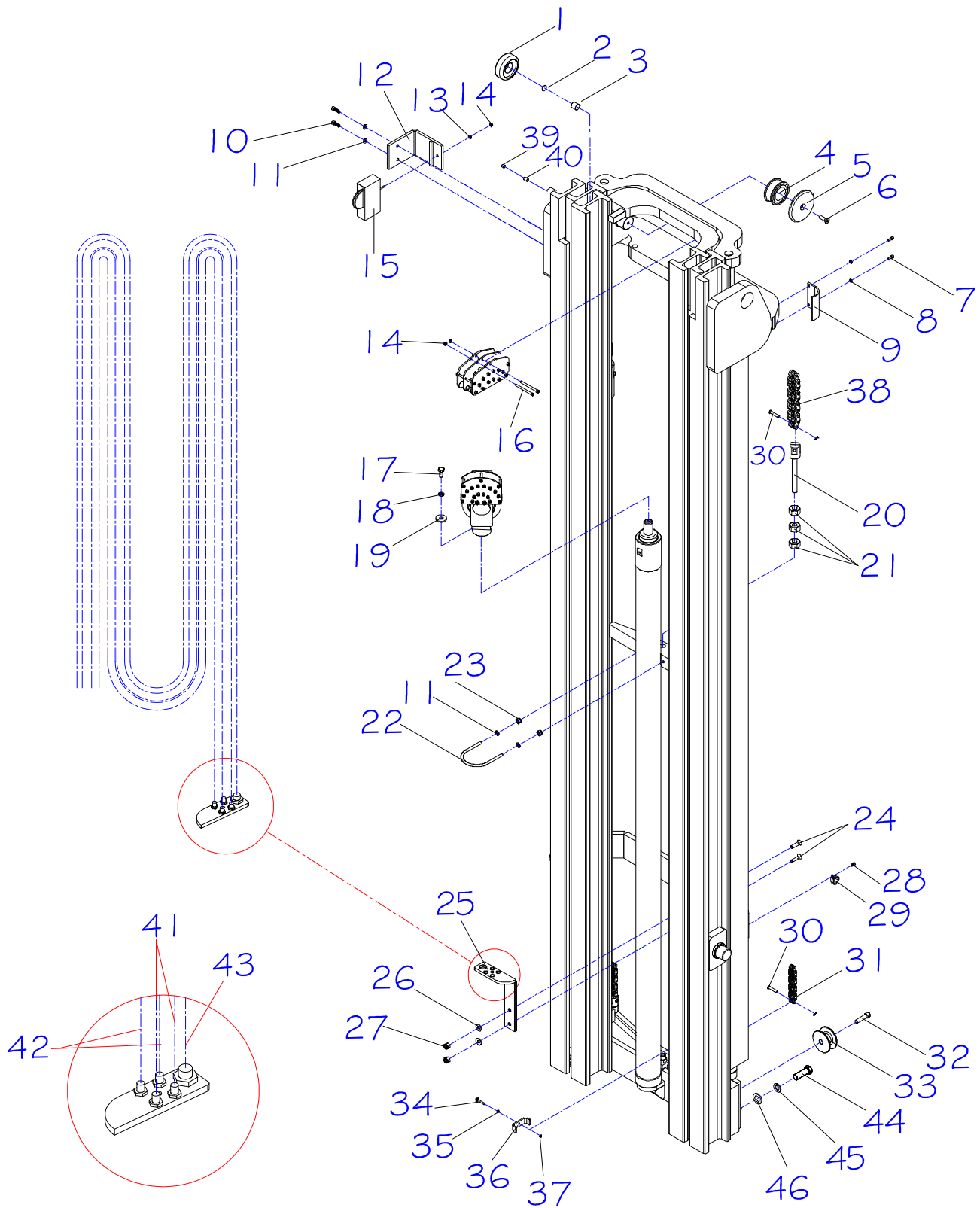
POS.	CÓDIGO	DESCRIÇÃO	QTD
1	0432370	PARAFUSO	1
2	0431042	ARRUELA	8
3	0432356	CHAPA LATERAL ESQUERDA DO SUPORTE SUPERIOR HIDRÁULICO	1
4	0401056	ROLAMENTO	8
5	0432358	ROLDANA MAIOR DO SUPORTE SUPERIOR HIDRÁULICO	1
6	0432359	BUCHA DA ROLDANA MAIOR DO APOIO HIDRÁULICO	1
7	0432364	CONJUNTO SOLDADO DO SUPORTE SUPERIOR DAS MANGUEIRAS	1
8	0432361	BUCHA DA ROLDANA MENOR DO APOIO HIDRÁULICO	3
9	0432360	ROLDANA MENOR DO SUPORTE SUPERIOR HIDRÁULICO	3
10	0432357	CHAPA LATERAL DIREITA DO SUPORTE SUPERIOR HIDRÁULICO	1
11	0432371	PARAFUSO	3

CILINDRO DE AVANÇO E RECUO DO RETRÁTIL



POS.	CÓDIGO COML.	NOME	QTD.
1	0402075	GAXETA	1
2	0402074	ANEL RASPADOR	1
3	0430038	ANEL O-RING	2
4	0430034	ANEL COM TEFLON	2
5	0402041	ANEL O-RING	2
1-5	0430329	CONJUNTO DE VEDAÇÃO DO CILINDRO DO RETRÁTIL	1
6	0430035	SUPORE DOS ANÉIS DO PISTÃO DO RETRÁTIL	1
7	0430036	BUCHA STOP DO PISTÃO DO RETRÁTIL	1
8	0430879	HASTE DO CILÍNDRO DO RETRÁTIL – PR20	1
9	0430039	TAMPA DO CILÍNDRO DO RETRÁTIL	1
10	0430040	BUCHA STOP DA PONTA DA HASTE	1
11	0430041	FIXAÇÃO DA HASTE DO RETRÁTIL	1
12	0430880	CAMISA DO CILINDRO DE AVANÇO E RECUO DO RETRÁTIL – PR20	1
13	0430393	BUCHA GUIA DA TAMPA DO CILINDRO RETRÁTIL	1
14	0430033	ROLAMENTO DO CILINDRO DE AVANÇO E RECUO DO RETRÁTIL	2
15	0430594	ANEL GUIA	1
1-15	0430019	CILINDRO DE AVANÇO E RECUO DO RETRÁTIL COMPLETO – PR20	1
16	0432496	ADESIVO LOCTITE 275	-

CONJUNTO DAS TORRES (ATÉ O NÚMERO DE SÉRIE 024100117)

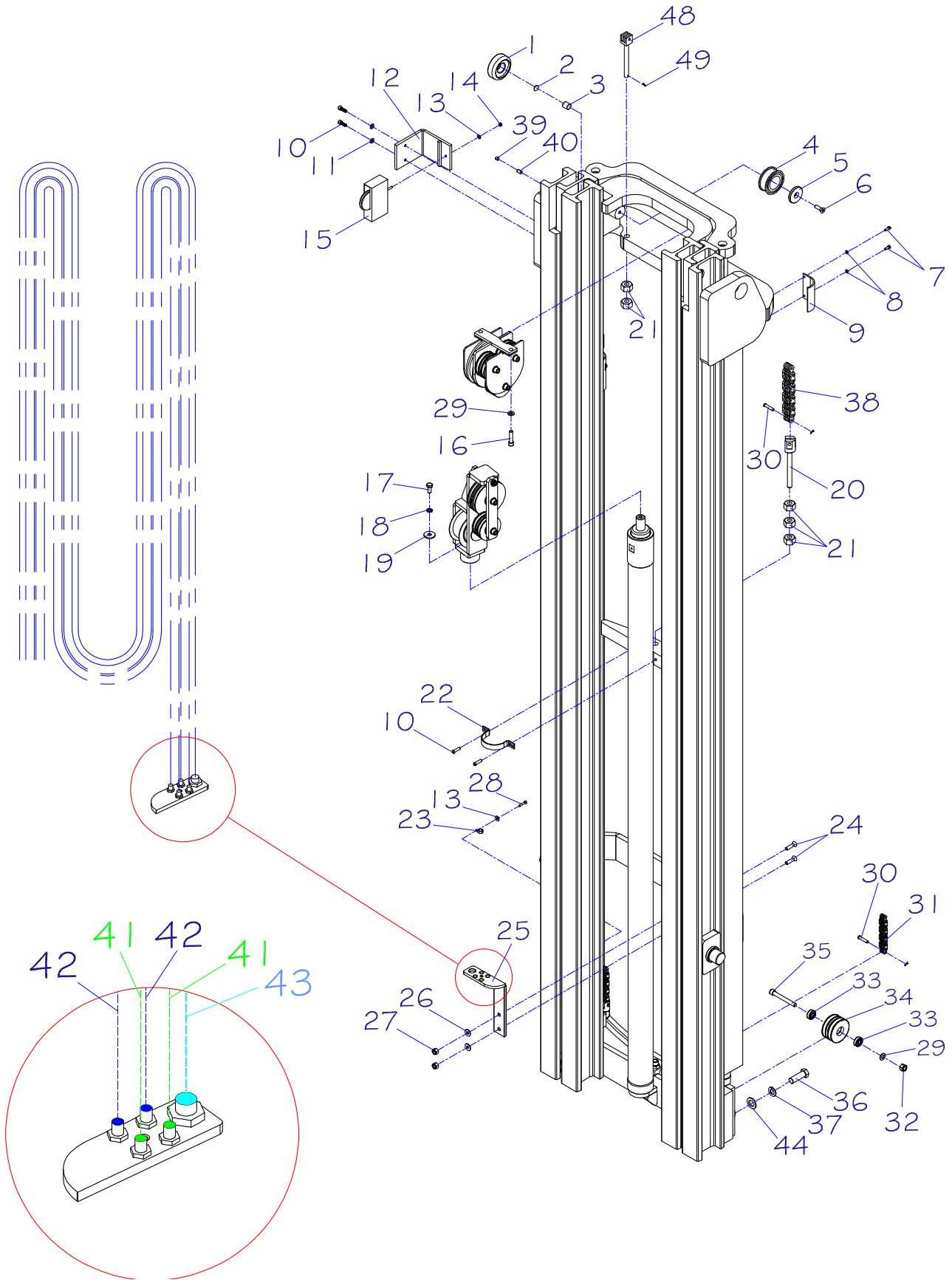


CONJUNTO DAS TORRES (ATÉ SÉRIE 024100117)

POS.	CÓDIGO	DESCRIÇÃO	QTD
1	0432543	ROLAMENTO	8
2	0432198	CALÇO DO ESPAÇADOR PR20I – A PARTIR DA SÉRIE 0630006	8
3	0432199	GUIA LATERAL DA TORRE PR20I – A PARTIR DA SÉRIE 0630006	8
4	0430389	ROLDANA MENOR	2
5	0432045	TAMPA DA ROLDANA	2
6	0432046	PARAFUSO	2
7	0426024	PARAFUSO	4
8	0430016	ARRUELA DE PRESSÃO	4
9	0432047	ABRAÇADEIRA DOS CILINDROS LATERAIS	2
10	0432048	PARAFUSO ALLEN	2
11	0402097	ARRUELA	4
12	0432049	SUORTE DO ALTÍMETRO	1
13	0426103	ARRUELA	1
14	0432033	PORCA PARLOCK	3
15	0430509	SENSOR DO ALTÍMETRO	1
16	0432044	PARAFUSO	2
17	0402007	PARAFUSO	1
18	0430430	ARRUELA DE PRESSÃO	1
19	0432052	ARRUELA DO APOIO HIDRÁULICO	1
20	0432053	ESTICADOR DA CORRENTE CENTRAL	1
21	0432054	PORCA SEXTAVADA	3
22	0430602	ABRAÇADEIRA DO CILINDRO CENTRAL	1
23	0426137	PORCA PARLOCK	2
24	0432055	PARAFUSO	2
25	0432056	FIXADOR DAS MANGUEIRAS DO CILINDRO CENTRAL	1
26	0402268	ARRUELA LISA	2
27	0432057	PORCA PARLOCK	2
28	0432058	PARAFUSO	1
29	0432059	ABRAÇADEIRA DE BORRACHA 35	1
30	0430186	PINO DA CORRENTE LATERAL	4
	0432646	PINO EMENDA DA CORRENTE CENTRAL	2
31	0432060	CORRENTE LATERAL (BL844) - 2070	2
	0432061	CORRENTE LATERAL (BL844) - 2080	2
	0432062	CORRENTE LATERAL (BL844) - 2090	2
	0432063	CORRENTE LATERAL (BL844) - 2010	2
	0432064	CORRENTE LATERAL (BL844) - 2011	2
32	0432373	PARAFUSO	1
33	0432065	ROLDANA DAS MANGUEIRAS	1
34	0432066	PARAFUSO	1
35	0426145	ARRUELA LISA	1
36	0432067	ABRAÇADEIRA DAS MANGUEIRAS	1
37	0426201	PORCA	1
38	0432068	CORRENTE CENTRAL (BL846) - 2070	1
	0432069	CORRENTE CENTRAL (BL846) - 2080	1
	0432070	CORRENTE CENTRAL (BL846) - 2090	1

	0432071	CORRENTE CENTRAL (BL846) - 2010	1
38	0432072	CORRENTE CENTRAL (BL846) - 2011	1
39	3100173	PARAFUSO SEM CABEÇA M10 X 8	8
40	3100175	PARAFUSO SEM CABEÇA M10 X 16	8
41	0432220	MANGUEIRA PNY 106 X 7,1 - TORRE 7M	2
	0432222	MANGUEIRA PNY 106 X 7,68 - TORRE 8M	
	0432224	MANGUEIRA PNY 106 X 9,1 - TORRE 9M	
	0432226	MANGUEIRA PNY 106 X 10,9 - TORRE 10M	
	0432228	MANGUEIRA PNY 106 X 13 - TORRE 11,6M	
42	0432221	MANGUEIRA PNY 106 X 6,95 - TORRE 7M	2
	0432223	MANGUEIRA PNY 106 X 7,53 - TORRE 8M	
	0432225	MANGUEIRA PNY 106 X 9 - TORRE 9M	
	0432227	MANGUEIRA PNY 106 X 10,7 - TORRE 10M	
	0432229	MANGUEIRA PNY 106 X 12,8 - TORRE 11,6M	
43	0432160	MANGUEIRA PNY 116 X 4,3 - TORRE 7M	1
	0432161	MANGUEIRA PNY 136 X 4,96 - TORRE 8M	
	0432162	MANGUEIRA PNY 116 X 5,76 - TORRE 9M	
	0432163	MANGUEIRA PNY 116 X 7,03 - TORRE 10M	
	0432164	MANGUEIRA PNY 116 X 8,15 - TORRE 11,6M	
44	0430442	PARAFUSO SEXTAVADO M20 X 60	2
45	0430886	ARRUELA DE PRESSÃO M20	2
46	0430887	ARRUELA LISA M20	2
47	0432400	TORRE INTERNA 2070	1
	0432401	TORRE INTERNA 2080	1
	0432402	TORRE INTERNA 2090	1
	0432403	TORRE INTERNA 2010	1
	0432404	TORRE INTERNA 2011	1
48	0432405	TORRE MÉDIA 2070	1
	0432406	TORRE MÉDIA 2080	1
	0432407	TORRE MÉDIA 2090	1
	0432408	TORRE MÉDIA 2010	1
	0432409	TORRE MÉDIA 2011	1
49	0432410	TORRE EXTERNA 2070	1
	0432411	TORRE EXTERNA 2080	1
	0432412	TORRE EXTERNA 2090	1
	0432413	TORRE EXTERNA 2010	1
	0432414	TORRE EXTERNA 2011	1

CONJUNTO DAS TORRES (A PARTIR DA SÉRIE 024100118)

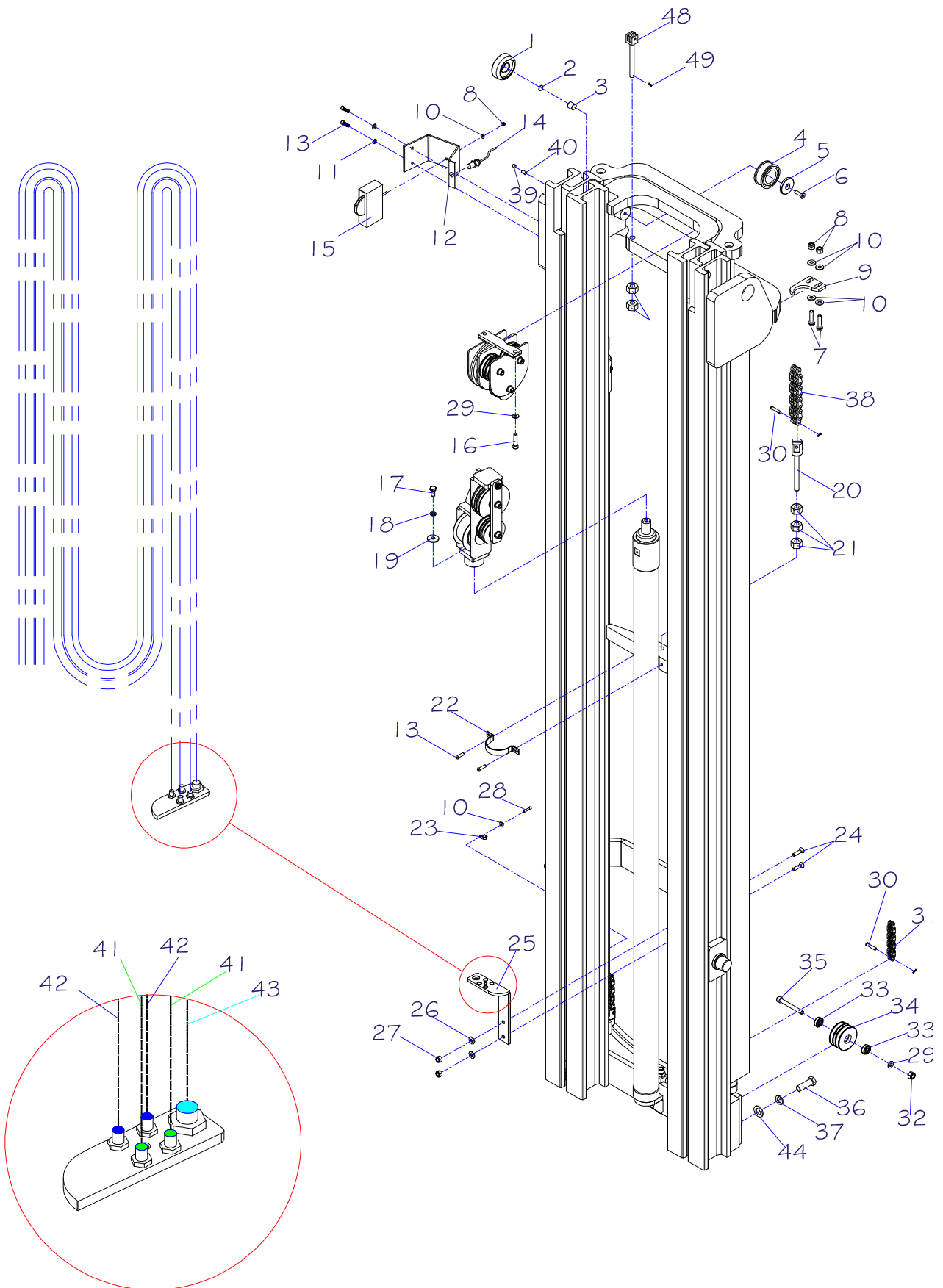


CONJUNTO DAS TORRES (APÓS NÚMERO DE SÉRIE 024100118)

POS.	CÓDIGO	DESCRIÇÃO	QTD
1	0432543	ROLAMENTO	8
2	0426033	CALÇO DO ESPAÇADOR PR20I – A PARTIR DA SÉRIE 024100118	8
3	0432376	GUIA LATERAL	8
4	0430389	ROLDANA MENOR	2
5	0430196	FLANGE DO ROLAMENTO DA CORRENTE	2
6	0432046	PARAFUSO	2
7	0426024	PARAFUSO - ATÉ A SÉRIE 0148127	4
	0401007	PARAFUSO - A PARTIR DE 024110130	4
8	0430016	ARRUELA – ATÉ A SÉRIE 0148127	4
	0401008	ARRUELA – A PARTIR DA SÉRIE 024110130	4
9	0432047	ABRAÇADEIRA DOS CILINDROS LATERAIS	2
10	0432048	PARAFUSO	2
11	0402097	ARRUELA	4
12	0432049	SUORTE DO ALTÍMETRO	1
13	0426103	ARRUELA	1
14	0432033	PORCA	3
15	0430509	SENSOR DO ALTÍMETRO	1
16	0430848	PARAFUSO	2
17	0402007	PARAFUSO	1
18	0430430	ARRUELA	1
19	0432052	ARRUELA DO APOIO HIDRÁULICO	1
20	0432053	ESTICADOR DA CORRENTE CENTRAL	1
21	0432054	PORCA	7
22	0432417	ABRAÇADEIRA DO CILINDRO CENTRAL - PR20i	1
23	0431234	ABRAÇADEIRA DE BORRACHA	2
24	0432055	PARAFUSO	2
25	0432056	FIXADOR DAS MANGUEIRAS DO CILINDRO CENTRAL	1
26	0402268	ARRUELA	2
27	0432057	PORCA	2
28	0432058	PARAFUSO	1
29	0431042	ARRUELA	3
30	0430186	PINO DA CORRENTE LATERAL	4
	0432646	PINO EMENDA DA CORRENTE CENTRAL	2
31	0432060	CORRENTE LATERAL (BL844) - 2070	2
	0432061	CORRENTE LATERAL (BL844) - 2080	2
	0432062	CORRENTE LATERAL (BL844) - 2090	2
	0432063	CORRENTE LATERAL (BL844) - 2010	2
	0432064	CORRENTE LATERAL (BL844) - 2011	2
32	0431043	PORCA	1
33	0401056	ROLAMENTO	2
34	0432367	ROLDANA DO APOIO HIDRÁULICO INFERIOR	1
35	0432372	PARAFUSO	1
36	0430442	PARAFUSO – ATÉ A SÉRIE 1142010321	2
	0430911	PARAFUSO – A PARTIR DA SÉRIE 1142010322	2
37	0430886	ARRUELA	2

38	0432068	CORRENTE CENTRAL (BL846) - 2070	1
	0432069	CORRENTE CENTRAL (BL846) - 2080	1
38	0432070	CORRENTE CENTRAL (BL846) - 2090	1
	0432071	CORRENTE CENTRAL (BL846) - 2010	1
	0432072	CORRENTE CENTRAL (BL846) - 2011	1
39	0432433	PARAFUSO	8
40	0432434	PARAFUSO	8
41	0432392	MANGUEIRA PNY 106 X 6,750 - TORRE 7M	2
	0432393	MANGUEIRA PNY 106 X 7,780 - TORRE 8M	
	0432394	MANGUEIRA PNY 106 X 9,000 - TORRE 9M	
	0432395	MANGUEIRA PNY 106 X 10,830 - TORRE 10M	
	0432396	MANGUEIRA PNY 106 X 12,700 - TORRE 11,6M	
42	0432380	MANGUEIRA PNY 106 X 7,350 - TORRE 7M	2
	0432381	MANGUEIRA PNY 106 X 8,335 - TORRE 8M	
	0432382	MANGUEIRA PNY 106 X 9,500 - TORRE 9M	
	0432383	MANGUEIRA PNY 106 X 11,400 - TORRE 10M	
	0432384	MANGUEIRA PNY 106 X 13,200 - TORRE 11,6M	
43	0432385	MANGUEIRA PNY 116 X 4,300 - TORRE 7M	1
	0432386	MANGUEIRA PNY 116 X 5,000 - TORRE 8M	
	0432387	MANGUEIRA PNY 116 X 5,750 - TORRE 9M	
	0432388	MANGUEIRA PNY 116 X 7,000 - TORRE 10M	
	0432389	MANGUEIRA PNY 116 X 8,300 - TORRE 11,6M	
44	0430887	ARRUELA	2
45	0432418	TORRE INTERNA 2070	1
	0432419	TORRE INTERNA 2080	1
	0432420	TORRE INTERNA 2090	1
	0432421	TORRE INTERNA 2010	1
	0432422	TORRE INTERNA 2011	1
46	0432423	TORRE MÉDIA 2070	1
	0432424	TORRE MÉDIA 2080	1
	0432425	TORRE MÉDIA 2090	1
	0432426	TORRE MÉDIA 2010	1
	0432427	TORRE MÉDIA 2011	1
47	0432428	TORRE EXTERNA 2070	1
	0432429	TORRE EXTERNA 2080	1
	0432430	TORRE EXTERNA 2090	1
	0432431	TORRE EXTERNA 2010	1
	0432432	TORRE EXTERNA 2011	1
1-47	0432304	TORRE COMPLETA 2070	1
	0432305	TORRE COMPLETA 2080	1
	0432306	TORRE COMPLETA 2090	1
	0432307	TORRE COMPLETA 2010	1
	0432308	TORRE COMPLETA 2011	1
48	0432533	ESTICADOR DAS CORRENTES LATERAIS	2
49	0403029	CUPILHA	2

CONJUNTO DAS TORRES (A PARTIR DO NÚMERO DE SÉRIE 0852011457)

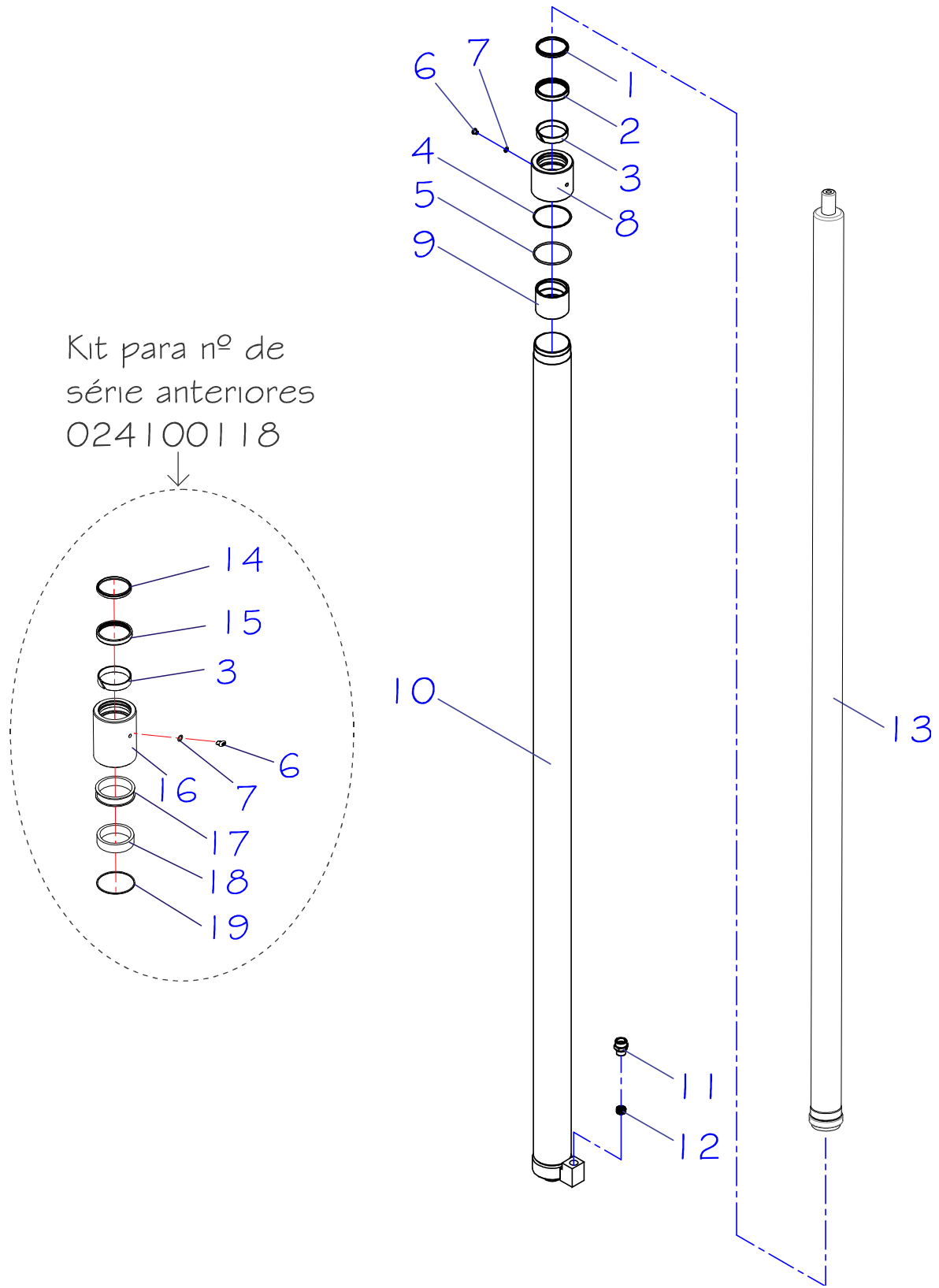


CONJUNTO DAS TORRES (A PARTIR DO NÚMERO DE SÉRIE 0852011457)

POS.	CÓDIGO	DESCRIÇÃO	QTD
1	0432543	ROLAMENTO	8
2	0426033	CALÇO DO ESPAÇADOR PR20I – A PARTIR DA SÉRIE 024100118	8
3	0432376	GUIA LATERAL	8
4	0430389	ROLDANA MENOR	2
5	0430196	FLANGE DO ROLAMENTO DA CORRENTE	2
6	0432046	PARAFUSO	2
7	0426232	PARAFUSO	2
8	0432033	PORCA PARLOCK	5
9	0432571	ABRAÇADEIRA DOS CILINDROS LATERAIS A PARTIR DE 0852011457	2
10	0426103	ARRUELA	6
11	0402097	ARRUELA	4
12	0432570	SUORTE DO ALTÍMETRO- A PARTIR DA SÉRIE 0952011460	1
13	0432048	PARAFUSO	2
14	0432109	SENSOR PNP - A PARTIR DA SÉRIE 0952011460	1
15	0430509	SENSOR DO ALTÍMETRO	1
16	0430848	PARAFUSO	2
17	0402007	PARAFUSO	1
18	0430430	ARRUELA	1
19	0432052	ARRUELA DO APOIO HIDRÁULICO	1
20	0432053	ESTICADOR DA CORRENTE CENTRAL	1
21	0432054	PORCA SEXTAVADA	7
22	0432417	ABRAÇADEIRA DO CILINDRO CENTRAL - PR20i	1
23	0431234	ABRAÇADEIRA DE BORRACHA	2
24	0432055	PARAFUSO	2
25	0432056	FIXADOR DAS MANGUEIRAS DO CILINDRO CENTRAL	1
26	0402268	ARRUELA	2
27	0432057	PORCA	2
28	0432058	PARAFUSO	1
29	0431042	ARRUELA	3
30	0430186	PINO DA CORRENTE LATERAL	4
	0432646	PINO EMENDA DA CORRENTE CENTRAL	2
31	0432060	CORRENTE LATERAL - 2070	2
	0432061	CORRENTE LATERAL - 2080	2
	0432062	CORRENTE LATERAL - 2090	2
	0432063	CORRENTE LATERAL - 2010	2
	0432064	CORRENTE LATERAL - 2011	2
32	0431043	PORCA	1
33	0401056	ROLAMENTO	2
34	0432367	ROLDANA DO APOIO HIDRÁULICO INFERIOR	1
35	0432372	PARAFUSO	1
36	0430442	PARAFUSO – ATÉ A SÉRIE 1142010321	2
	0430911	PARAFUSO – A PARTIR DA SÉRIE 1142010322	2
37	0430886	ARRUELA	2
38	0432068	CORRENTE CENTRAL - 2070	1
	0432069	CORRENTE CENTRAL - 2080	1

	0432070	CORRENTE CENTRAL - 2090	1
	0432071	CORRENTE CENTRAL - 2010	1
	0432072	CORRENTE CENTRAL - 2011	1
39	0432433	PARAFUSO	8
40	0432434	PARAFUSO	8
41	0432392	MANGUEIRA PNY - TORRE 7M	2
	0432393	MANGUEIRA PNY - TORRE 8M	
	0432394	MANGUEIRA PNY - TORRE 9M	
	0432395	MANGUEIRA PNY - TORRE 10M	
	0432396	MANGUEIRA PNY - TORRE 11,6M	
42	0432380	MANGUEIRA PNY - TORRE 7M	2
	0432381	MANGUEIRA PNY - TORRE 8M	
	0432382	MANGUEIRA PNY - TORRE 9M	
	0432383	MANGUEIRA PNY - TORRE 10M	
	0432384	MANGUEIRA PNY - TORRE 11,6M	
43	0432385	MANGUEIRA PNY - TORRE 7M	1
	0432386	MANGUEIRA PNY - TORRE 8M	
	0432387	MANGUEIRA PNY - TORRE 9M	
	0432388	MANGUEIRA PNY - TORRE 10M	
	0432389	MANGUEIRA PNY - TORRE 11,6M	
44	0430887	ARRUELA LISA	2
45	0432418	TORRE INTERNA 2070	1
	0432419	TORRE INTERNA 2080	1
	0432420	TORRE INTERNA 2090	1
	0432421	TORRE INTERNA 2010	1
	0432422	TORRE INTERNA 2011	1
46	0432423	TORRE MÉDIA 2070	1
	0432424	TORRE MÉDIA 2080	1
	0432425	TORRE MÉDIA 2090	1
	0432426	TORRE MÉDIA 2010	1
	0432427	TORRE MÉDIA 2011	1
47	0432428	TORRE EXTERNA 2070	1
	0432429	TORRE EXTERNA 2080	1
	0432430	TORRE EXTERNA 2090	1
	0432431	TORRE EXTERNA 2010	1
	0432432	TORRE EXTERNA 2011	1
1-47	0432304	TORRE COMPLETA 2070	1
	0432305	TORRE COMPLETA 2080	1
	0432306	TORRE COMPLETA 2090	1
	0432307	TORRE COMPLETA 2010	1
	0432308	TORRE COMPLETA 2011	1
48	0432533	ESTICADOR DAS CORRENTES LATERAIS	2
49	0403029	CUPILHA	2

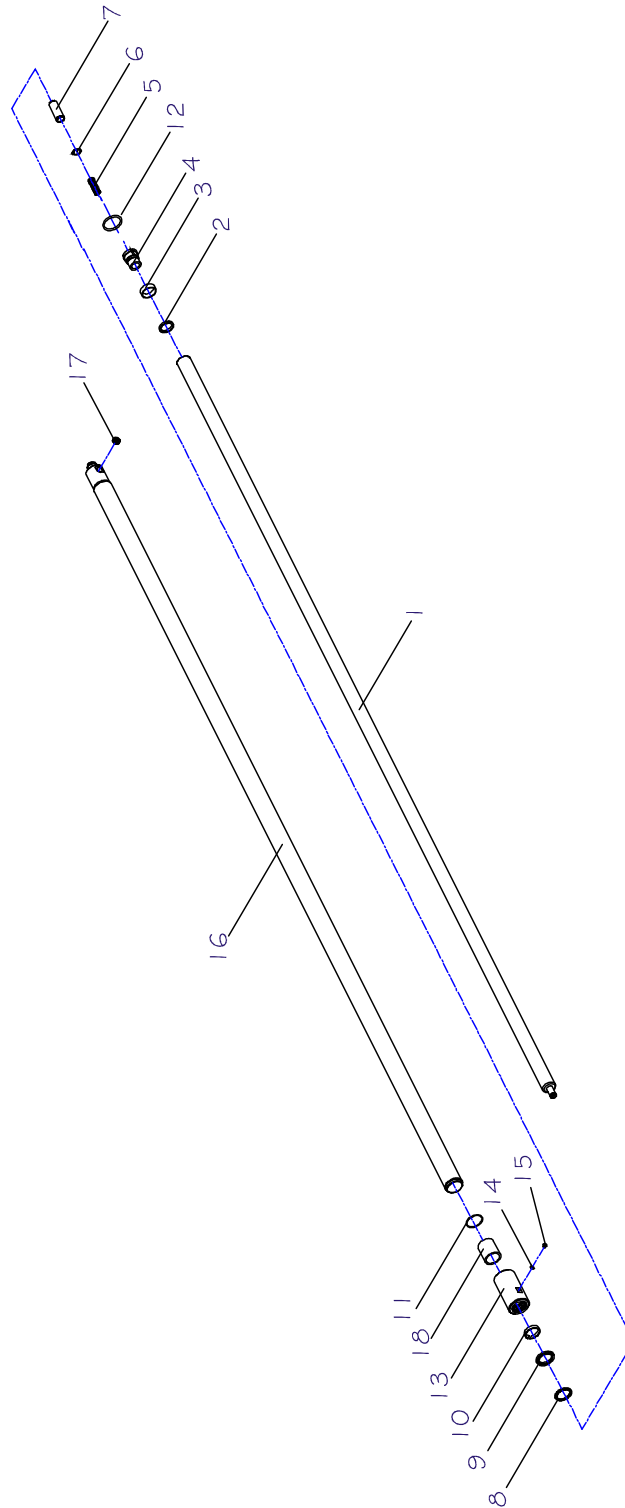
CILINDRO CENTRAL COMPLETO (A PARTIR DO NÚMERO DE SÉRIE 024100118)



CILINDRO CENTRAL COMPLETO (A PARTIR DO NÚMERO DE SÉRIE 024100118)

POS.	CÓDIGO	NOME	QTD.
1	0431011	ANEL RASPADOR DA TAMPA DO CILINDRO CENTRAL – PR20I	1
2	0431010	GAXETA DA TAMPA DO CILINDRO CENTRAL – PR20I	1
3	0430818	FITA GUIA– PR20I	1
4	0432442	ANEL BACK-UP DA TAMPA DO CILINDRO CENTRAL	1
5	0432441	ANEL O-RING DA TAMPA DO CILINDRO CENTRAL	1
1-5	0432525	CONJUNTO DE VEDAÇÃO DO CILINDRO CENTRAL - PR20I	1
6	0430063	PARAFUSO	1
7	0430064	ANEL	1
8	0432443	TAMPA SUPERIOR DO CILINDRO CENTRAL	1
9	0432440	BATENTE DO STOP DA HASTE CENTRAL	1
	0432480	CAMISA DO CILINDRO CENTRAL - 2070 – A PARTIR DA SÉRIE 0542090226	1
	0432482	CAMISA DO CILINDRO CENTRAL - 2080 – A PARTIR DA SÉRIE 0542090226	1
	0432483	CAMISA DO CILINDRO CENTRAL - 2090 – A PARTIR DA SÉRIE 0542090226	1
	0432484	CAMISA DO CILINDRO CENTRAL - 2010 – A PARTIR DA SÉRIE 0542090226	1
	0432485	CAMISA DO CILINDRO CENTRAL - 2011 – A PARTIR DA SÉRIE 0542090226	1
11	0430077	ADAPTADOR NIPLE	1
12	430080	VÁLVULA DE SEGURANÇA	1
	0432606	HASTE CENTRAL SOLDADA - PR 2070	1
	0432607	HASTE CENTRAL SOLDADA – PR2080	1
	0432608	HASTE CENTRAL SOLDADA - PR 2090	1
	0432609	HASTE CENTRAL SOLDADA - PR 2010	1
	0432610	HASTE CENTRAL SOLDADA - PR 2011	1
	0432611	HASTE CENTRAL SOLDADA – PR2012	1
	0432544	CILINDRO CENTRAL COMPLETO - PR2070i	1
	0432545	CILINDRO CENTRAL COMPLETO - PR2080i	1
	0432546	CILINDRO CENTRAL COMPLETO - PR2090i	1
	0432547	CILINDRO CENTRAL COMPLETO - PR2010i	1
	0432548	CILINDRO CENTRAL COMPLETO - PR2011i	1
1-13			
14	0430052	ANEL RASPADOR DA TAMPA DO CILINDRO CENTRAL	1
15	0430051	GAXETA DA TAMPA DO CILINDRO CENTRAL	1
16	0430817	TAMPA DO CILINDRO CENTRAL	1
17	0430056	BUCHA AMORTECEDORA DA HASTE CENTRAL	1
18	0430055	BATENTE DO STOP DA HASTE CENTRAL	1
19	0430050	ANEL O’RING DA TAMPA DO CILINDRO CENTRAL	1

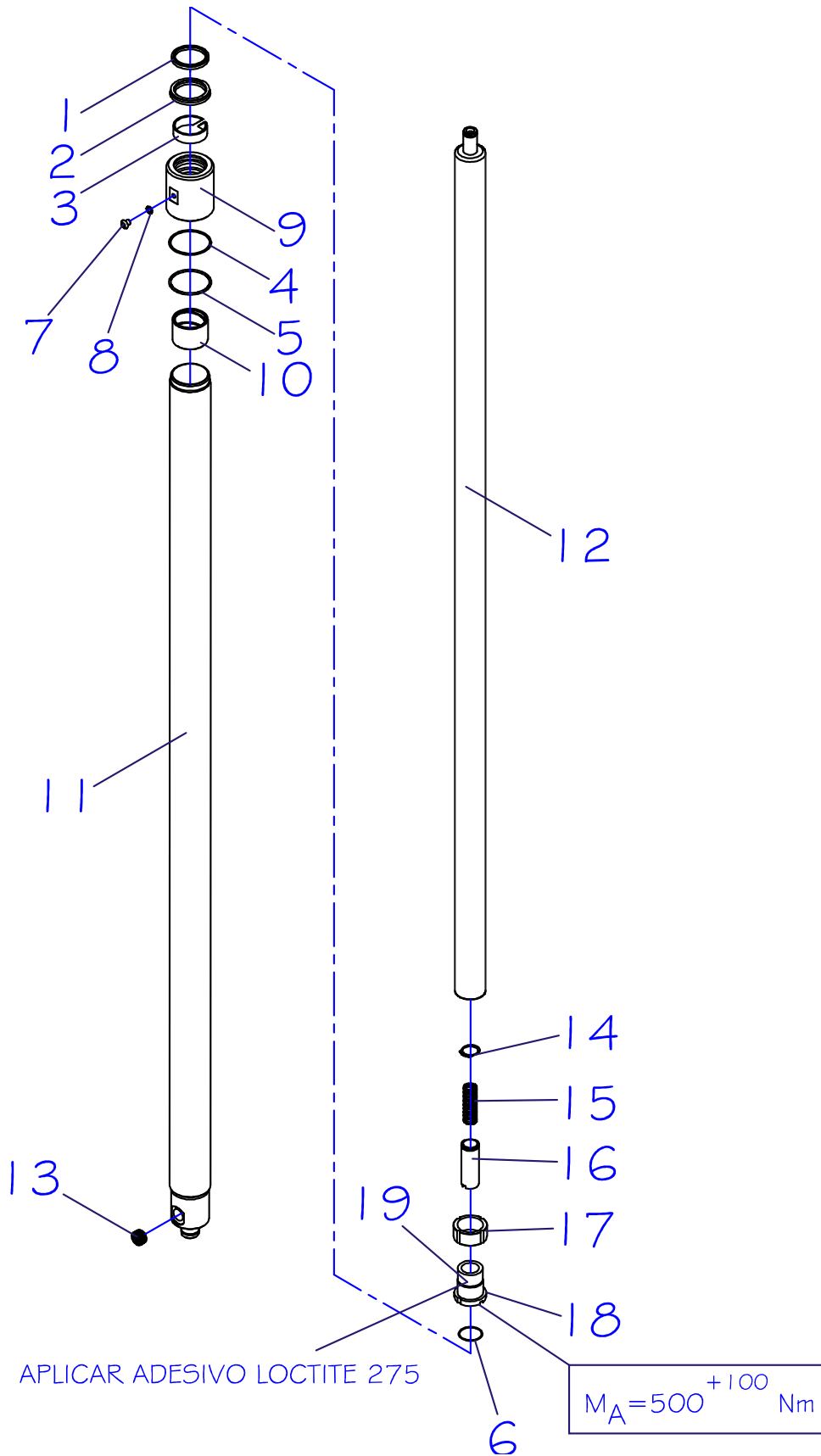
CILINDROS LATERAIS COMPLETOS (ATÉ O NÚMERO DE SÉRIE 024100117)



CILINDROS LATERAIS COMPLETOS (ATÉ O NÚMERO DE SÉRIE 024100117)

POS.	CÓDIGO	DESCRIÇÃO	QTD
1	0430098	HASTE MACIÇA - PR2070i	2
	0430099	HASTE MACIÇA - PR2080i	2
	0430100	HASTE MACIÇA - PR2090i	2
	0430101	HASTE MACIÇA - PR2010i	2
	0430102	HASTE MACIÇA - PR2011i	2
2	0430622	CALÇO DO STOP LATERAL	2
3	0432082	GUIA DO STOP DAS HASTES LATERAIS	2
4	0432200	STOP DAS HASTES LATERAISPR20I – A PARTIR DA SÉRIE 0630006	2
5	0430070	MOLA DO AMORTECEDOR	2
6	0402105	ANEL ELÁSTICO EIXO	2
7	0430103	HASTE DO AMORTECEDOR	2
8	0430091	ANEL RASPADOR DO CILINDRO	2
9	0432557	GAXETA DO CILINDRO	2
10	0430079	FITA GUIA DA TAMPA	2
11	0432458	ANEL O'RING DO CILINDRO	2
12	0432190	ANEL O'RING	2
13	0430624	TAMPA DO CILINDRO	2
14	0430064	ANEL O'RING	2
15	0430063	PARAFUSO	2
16	0432073	CAMISA DO CILINDRO LATERAL - PR2070i	2
	0432074	CAMISA DO CILINDRO LATERAL - PR2080i	2
	0432075	CAMISA DO CILINDRO LATERAL - PR2090i	2
	0432076	CAMISA DO CILINDRO LATERAL - PR2010i	2
	0432077	CAMISA DO CILINDRO LATERAL - PR2011i	2
17	0430080	VÁLVULA DE SEGURANÇA	2
8-12	0432556	CONJUNTO VEDAÇÃO	1
18	0430097	BATENTE DO STOP DAS HASTES LATERAIS	2

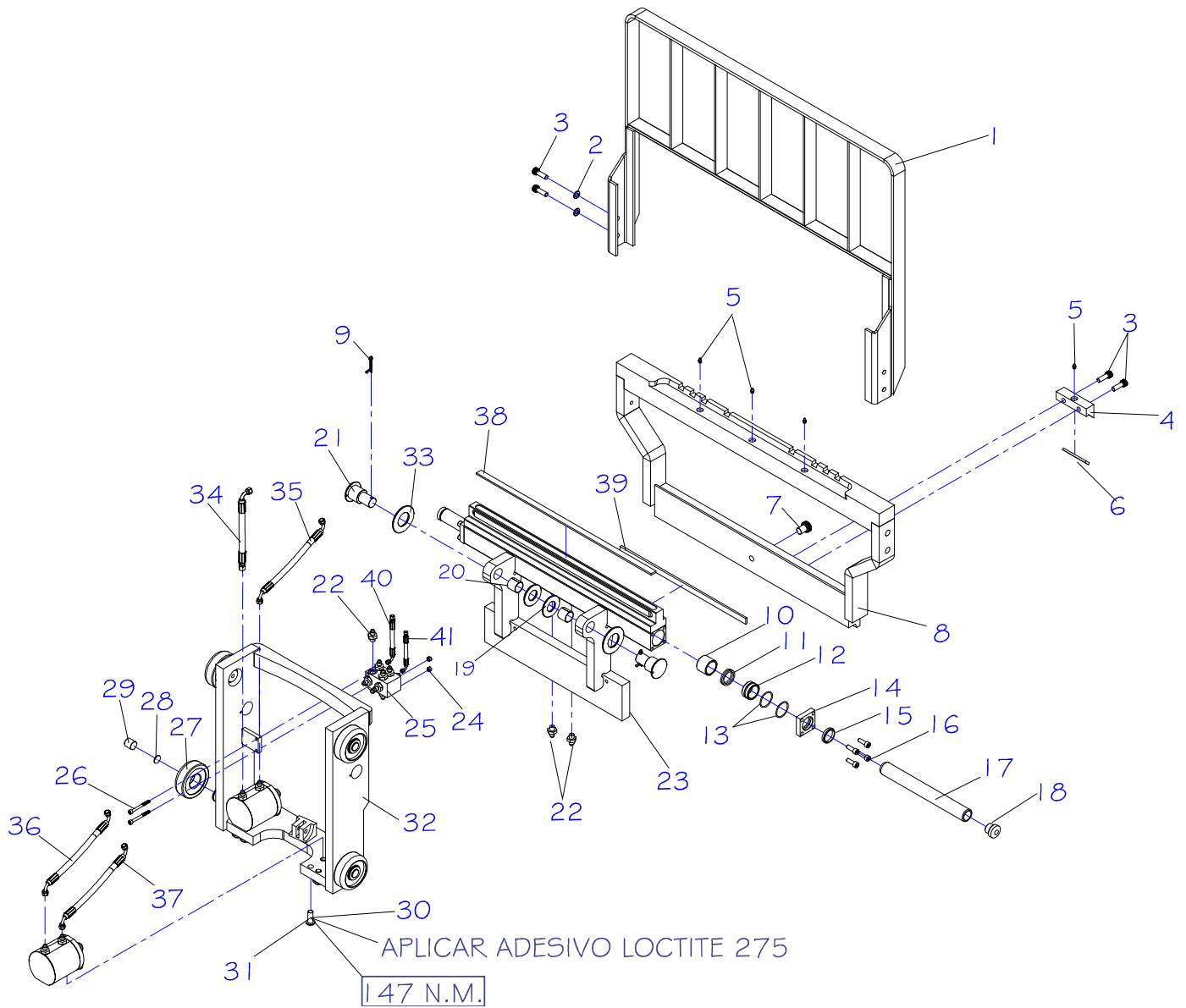
CILINDROS LATERAIS COMPLETOS (A PARTIR DO NÚMERO DE SÉRIE 024100118)



CILINDROS LATERAIS COMPLETOS (A PARTIR DO NÚMERO DE SÉRIE 024100118)

POS.	CÓDIGO	NOME	QTD.
1	0430091	ANEL RASPADOR DO CILINDRO	2
2	0430090	GAXETA DO CILINDRO	2
3	0430079	FITA GUIA DA TAMPA	2
4	0432458	ANEL O-RING DA TAMPA DO CILINDRO LATERAL	2
5	0432459	ANEL BACK-UP DA TAMPA DO CILINDRO LATERAL	2
6	0432190	ANEL O-RING DO STOP DO PISTÃO LATERAL	2
1-6	0432498	CONJUNTO DE VEDAÇÃO DO CILINDRO LATERAL	2
7	0430063	PARAFUSO- ATÉ A SÉRIE 044140180	2
8	0430064	ANEL O'RING – A TÉ A SÉRIE 044140180	2
9	0432460	TAMPA SUPERIOR DO CILINDRO LATERAL	2
10	0432457	BATENTE DO STOP DAS HASTES LATERAIS	2
11	0432452	CAMISA DOS CILINDROS LATERAIS - 2070 – ATÉ A SÉRIE 0542011227	2
	0432453	CAMISA DOS CILINDROS LATERAIS - 2080 – ATÉ A SÉRIE 0542011227	2
	0432454	CAMISA DOS CILINDROS LATERAIS - 2090 – ATÉ A SÉRIE 0542011227	2
	0432455	CAMISA DOS CILINDROS LATERAIS - 2010 – ATÉ A SÉRIE 0542011227	2
	0432456	CAMISA DOS CILINDROS LATERAIS - 2011 – ATÉ A SÉRIE 0542011227	2
	0432491	CAMISA DOS CILINDROS LATERAIS - 2070 – A PARTIR DA SÉRIE 0542090226	2
	0432492	CAMISA DOS CILINDROS LATERAIS - 2080 – A PARTIR DA SÉRIE 0542090226	2
	0432493	CAMISA DOS CILINDROS LATERAIS - 2090 – A PARTIR DA SÉRIE 0542090226	2
	0432494	CAMISA DOS CILINDROS LATERAIS - 2010 – A PARTIR DA SÉRIE 0542090226	2
0432495	CAMISA DOS CILINDROS LATERAIS - 2011 – A PARTIR DA SÉRIE 0542090226	2	
12	0432463	HASTE DOS CILINDROS LATERAIS - 2070	2
	0432464	HASTE DOS CILINDROS LATERAIS - 2080	2
	0432465	HASTE DOS CILINDROS LATERAIS - 2090	2
	0432466	HASTE DOS CILINDROS LATERAIS - 2010	2
	0432467	HASTE DOS CILINDROS LATERAIS - 2011	2
13	0430080	VÁLVULA DE SEGURANÇA	2
14	0402105	ANEL ELÁSTICO	2
15	0430070	MOLA DO AMORTECEDOR	2
16	0430103	HASTE DO AMORTECEDOR	2
17	0432462	GUIA DE BRONZE DO STOP DO CILINDRO LATERAL	2
18	0432461	STOP DOS PISTÕES LATERAIS PR20i	2
19	0432496	ADESIVO LOCTITE 275	-
1 - 18	0432341	CILINDRO LATERAL COMPLETO - PR 2070i	2
	0432342	CILINDRO LATERAL COMPLETO - PR 2080i	2
	0432343	CILINDRO LATERAL COMPLETO - PR 2090i	2
	0432344	CILINDRO LATERAL COMPLETO - PR 2010i	2
	0432345	CILINDRO LATERAL COMPLETO - PR 2011i	2

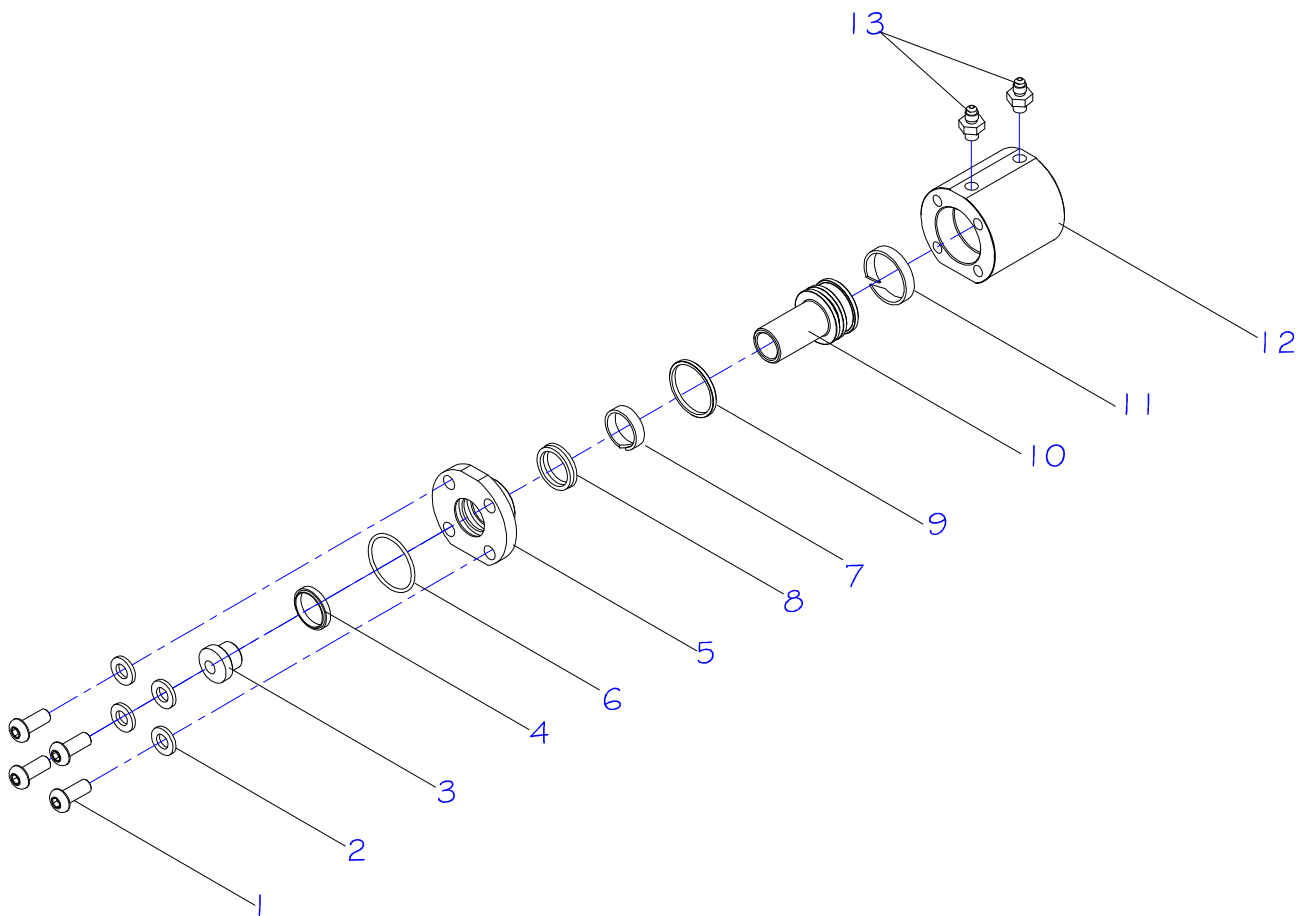
SUPORTE DOS GARFOS



SUPORTE DOS GARFOS

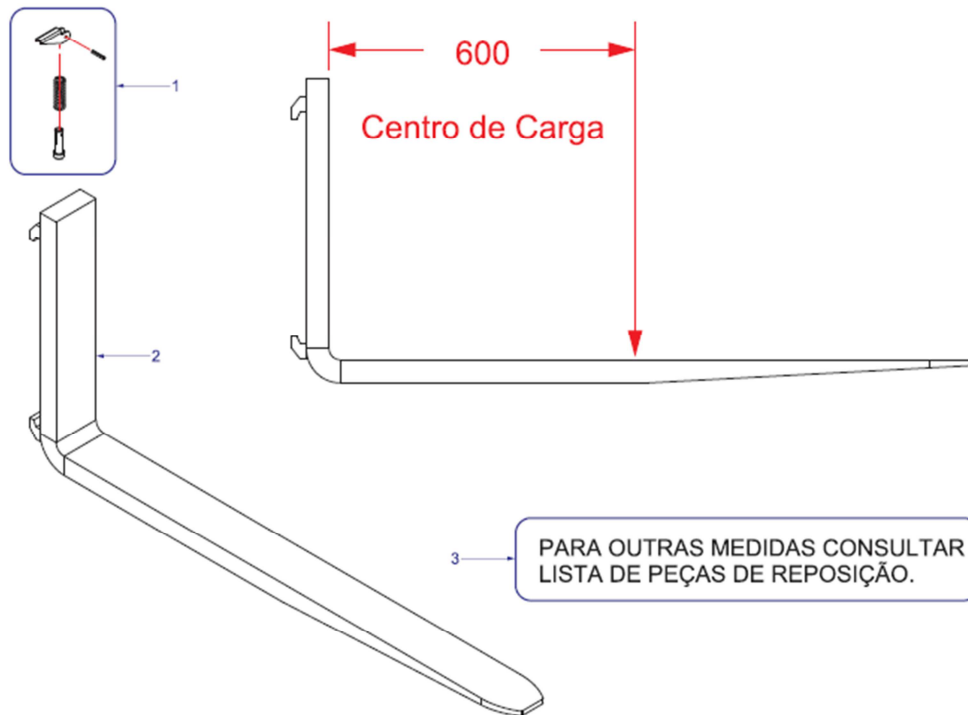
POS.	CÓDIGO	DESCRIÇÃO	QTD
1	0432201	GRADE DE PROTEÇÃO – A PARTIR DA SÉRIE 0630006	1
2	0402092	ARRUELA	4
3	0432079	PARAFUSO	8
4	0432080	TRAVA INFERIOR DO SUPORTE DOS GARFOS	2
5	0405107	BICO GRAXEIRO	5
6	0432203	REGUA DE DESGASTE DE LATAO – 76MM PR20I	2
7	0430130	PARAFUSO	1
8	0432083	SUPORTE DOS GARFOS	1
9	0412008	CUPILHA	2
10	0432085	BUCHA	2
11	0401035	GAXETA DO PISTÃO DE ELEVAÇÃO	2
12	0432202	GUIA DE BRONZE DO CORRETOR PR20I – A PARTIR DA SÉRIE 0630006	2
13	0401034	ANEL O'RING	4
14	0432087	STOP DO CORRETOR LATERAL	2
15	0430592	ANEL RASPADOR	2
16	0432088	PARAFUSO	8
17	0432089	HASTE DO CORRETOR	2
18	0432204	PINO DA HASTE DO CORRETOR PR20I – A PARTIR DA SÉRIE 0630006	2
19	0432205	ARRUELA DO EIXO ARTICULADOR PR20I – A PARTIR DA SÉRIE 0630006	2
20	0432092	BUCHA	2
21	0432093	EIXO DO ARTICULADOR DO GARFO	2
22	0432217	ADAPTADOR	12
23	0432206	SUPORTE DE INCLINAÇÃO DO GARFO PR20I – A PARTIR DA SÉRIE 0630006	1
24	0432095	PORCA	2
25	0432207	VÁLVULA DAS MANGUEIRAS PR20I – A PARTIR DA SÉRIE 0630006	1
26	0432097	PARAFUSO	2
27	0432542	ROLAMENTO	4
28	0426033	CALÇO DO ESPAÇADOR DO ROLAMENTO	4
29	0432209	GUIA LATERAL DO SUPORTE DO GARFO - ATÉ O NÚMERO DE SÉRIE 024100117	4
	0432376	GUIA LATERAL - A PARTIR DO NÚMERO DE SÉRIE 024100118	4
30	0432496	ADESIVO LOCTITE 275	-
31	0432390	PARAFUSO	8
32	0432210	SUPORTE DOS ROLAMENTOS DO GARFO PR20I – A PARTIR DA SÉRIE 0630006	1
33	0432309	ESPAÇADOR DO ARTICULADOR	2
34	0432330	MANGUEIRA MH29 (CILINDRO INCLINAÇÃO LADO ESQUERDO)	1
35	0432329	MANGUEIRA MH28 (CILINDRO INCLINAÇÃO LADO ESQUERDO)	1
36	0432328	MANGUEIRA MH25 (CILINDRO INCLINAÇÃO LADO DIREITO)	1
37	0432327	MANGUEIRA MH24 (CILINDRO INCLINAÇÃO LADO DIREITO)	1
38	0432514	REGUA DE DESGASTE DE LATAO – 585MM PR20I	3
39	0432512	REGUA DE DESGASTE DE LATAO – 420MM PR20I	1
40	0432553	MANGUEIRA CORRETOR LATERAL MH26 – 223MM	1
41	0432554	MANGUEIRA CORRETOR LATERAL MH27 - 228MM	1

CILINDRO DE INCLINAÇÃO



POS.	CÓDIGO	DESCRIÇÃO	QTD
1	0432390	PARAFUSO	8
2	0431042	ARRUELA	8
3	0432211	PINO DA HASTE DO CORRETOR LATERAL PR20I – A PARTIR DA SÉRIE 0630006	2
4	0430592	RASPADOR	2
5	0432212	TAMPA DO CILINDRO DE INCLINAÇÃO PR20I – A PARTIR DA SÉRIE 0630006	2
6	0401034	ANEL O'RING	2
7	0430594	ANEL GUIA	2
8	0430593	GAXETA	2
9	0430034	ANEL DE VEDAÇÃO	2
10	0432133	HASTE DO CILINDRO DE INCLINAÇÃO	2
11	0430595	FITA GUIA	2
12	0432213	CAMISA CILINDRO INCLINAÇÃO PR20I – A PARTIR DA SÉRIE 0630006	2
13	0432217	ADAPTADOR	4
1 - 13	0432280	CILINDRO DE INCLINAÇÃO COMPLETO	2
	0432520	CONJUNTO DE VEDAÇÃO DO CILINDRO DE INCLINAÇÃO PR20I	2

GARFO

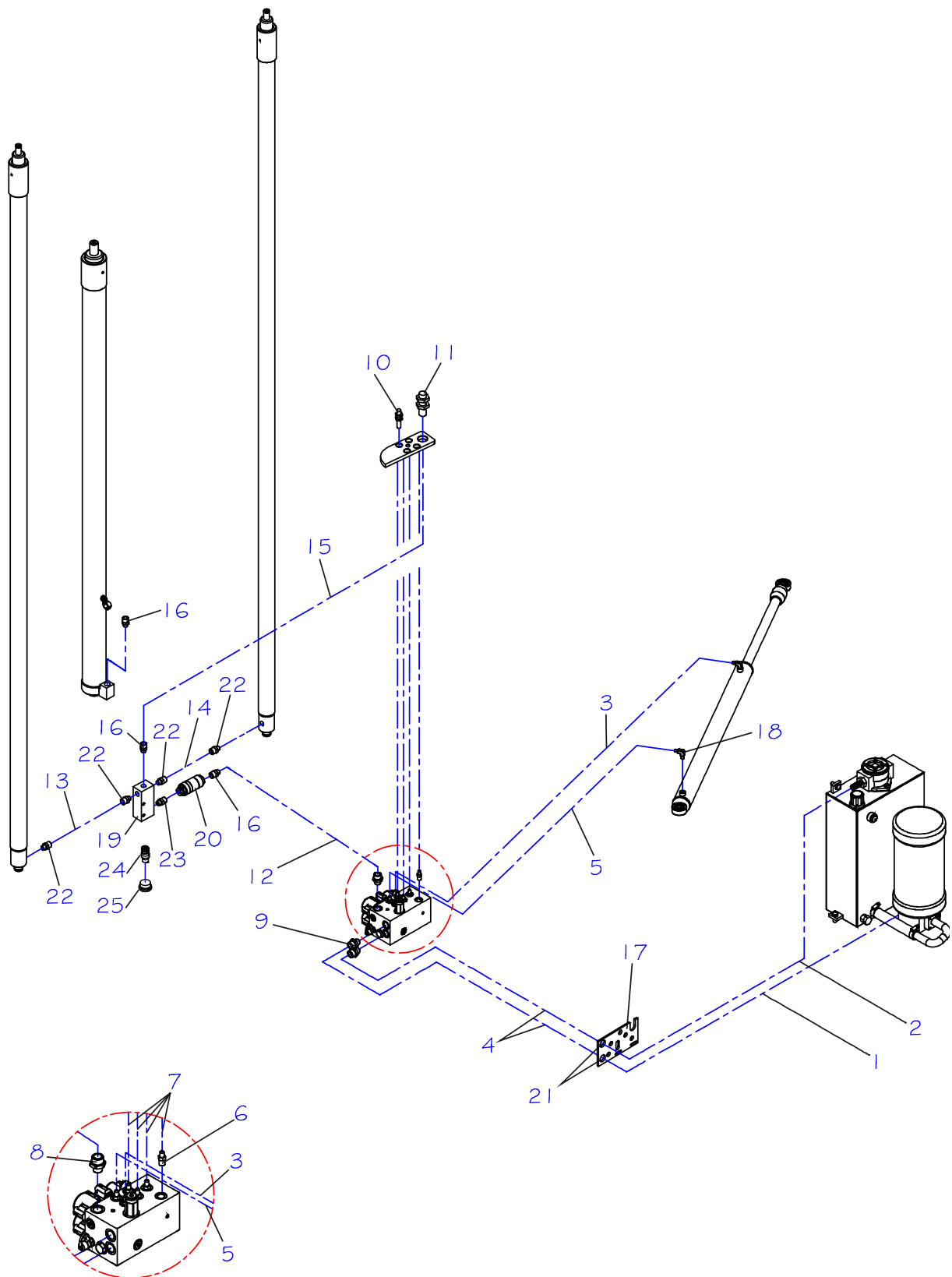


POS.	CÓDIGO COML.	NOME	QTD.
1	0430265	CONJUNTO TRAVA DO GARFO	2
2	0430270	*GARFO COMPLETO SEÇÃO 40 X 10 (L=1150)	2
3	0430373	GARFO COMPLETO SEÇÃO 40 X 10 (L=1100)	2
	0430271	GARFO COMPLETO SEÇÃO 40 X 10 (L=1200)	2
	0430272	GARFO COMPLETO SEÇÃO 40 X 10 (L=1400)	2
	0430273	GARFO COMPLETO SEÇÃO 40 X 10 (L=1500)	2
	0430274	GARFO COMPLETO SEÇÃO 40 X 10 (L=1800)	2
	0430275	GARFO COMPLETO SEÇÃO 40 X 10 (L=2400)	2

* Garfo padrão da Empilhadeira Retrátil.

As opções de medidas de garfo contidas na tabela acima poderão ser obtidas mediante consulta aos representantes.

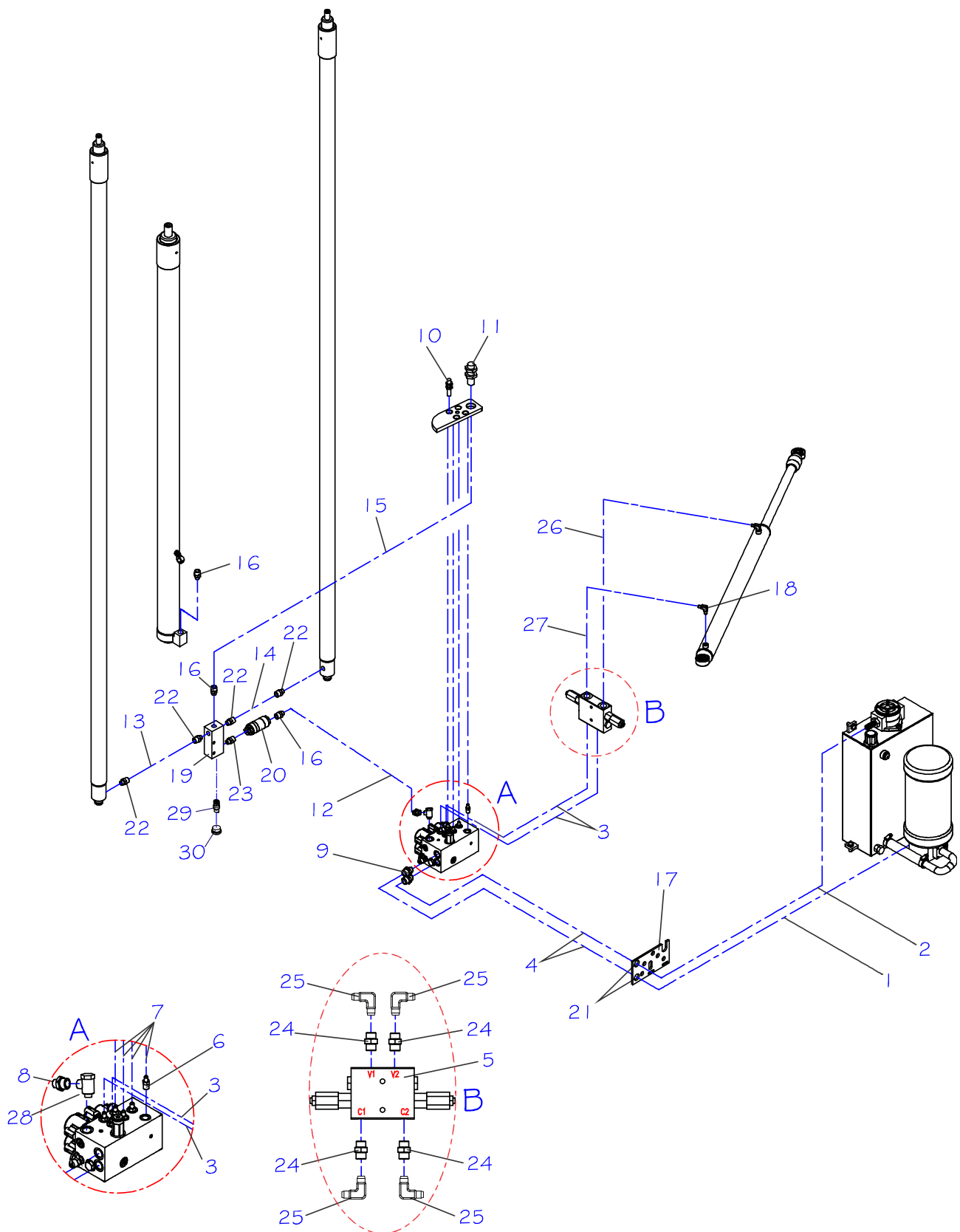
SISTEMA HIDRÁULICO (MANGUEIRAS) (ATÉ O NÚMERO DE SÉRIE 024100117)



SISTEMA HIDRÁULICO (MANGUEIRAS) (ATÉ O NÚMERO DE SÉRIE 024100117)

POS.	CÓDIGO	DESCRIÇÃO	QTD
1	0430292	MANGUEIRA MH012 – ATÉ O NÚMERO DE SÉRIE 113110087	1
	0432331	MANGUEIRA MH50 – A PARTIR DO NÚMERO DE SÉRIE 11370088	1
2	0430256	MANGUEIRA MH15 – ATÉ O NÚMERO DE SÉRIE 113110087	1
	0432332	MANGUEIRA MH51 – A PARTIR DO NÚMERO DE SÉRIE 11370088	1
3	0432158	MANGUEIRA MH37 – ATÉ O NÚMERO DE SÉRIE 113110087	1
	0432334	MANGUEIRA MH31 – A PARTIR DO NÚMERO DE SÉRIE 11370088	1
4	0431082	MANGUEIRA MH1601 – ATÉ O NÚMERO DE SÉRIE 113110087	2
	0432335	MANGUEIRA MH48 – A PARTIR DO NÚMERO DE SÉRIE 11370088	2
5	0432159	MANGUEIRA MH36 – ATÉ O NÚMERO DE SÉRIE 113110087	1
	0432333	MANGUEIRA MH30 – A PARTIR DO NÚMERO DE SÉRIE 11370088	1
6	0430315	CONEXÃO CUMA	6
7	0432157	MANGUEIRA MH35	4
8	0430314	CONEXÃO CUMA	1
9	0431148	CONEXÃO CUMA	2
10	0432218	CONEXÃO UCA08L	4
11	0432219	CONEXÃO UCA15L	1
	432340	ADAPTADOR	1
12	0431145	MANGUEIRA MH1606 – ATÉ O NÚMERO DE SÉRIE 113110087	1
	0432336	MANGUEIRA MH49 – A PARTIR DO NÚMERO DE SÉRIE 11370088	1
13	0432318	MANGUEIRA MH34	1
14	0432319	MANGUEIRA MH33	1
15	0432154	MANGUEIRA MH32	1
16	0432339	ADAPTADOR CUMA	5
17	0432162	SUORTE DAS MANGUEIRAS	1
18	0430858	CONEXÃO JOA	2
19	0432282	SUORTE DA VÁLVULA DE CONTROLE DE DESCIDA	1
20	0431161	FILTRO DA VÁLVULA CONTRABALANÇO	1
21	0430311	CONEXÃO COTOVELO	2
	0430328	CONTRA-PORCA	2
22	0432337	ADAPTADOR CUMA	4
23	0432338	ADAPTADOR	1
24	0430220	VÁLVULA DE CONTROLE DE DESCIDA	1
25	0430417	BUJÃO COM SEXTAVADO INTERNO	1

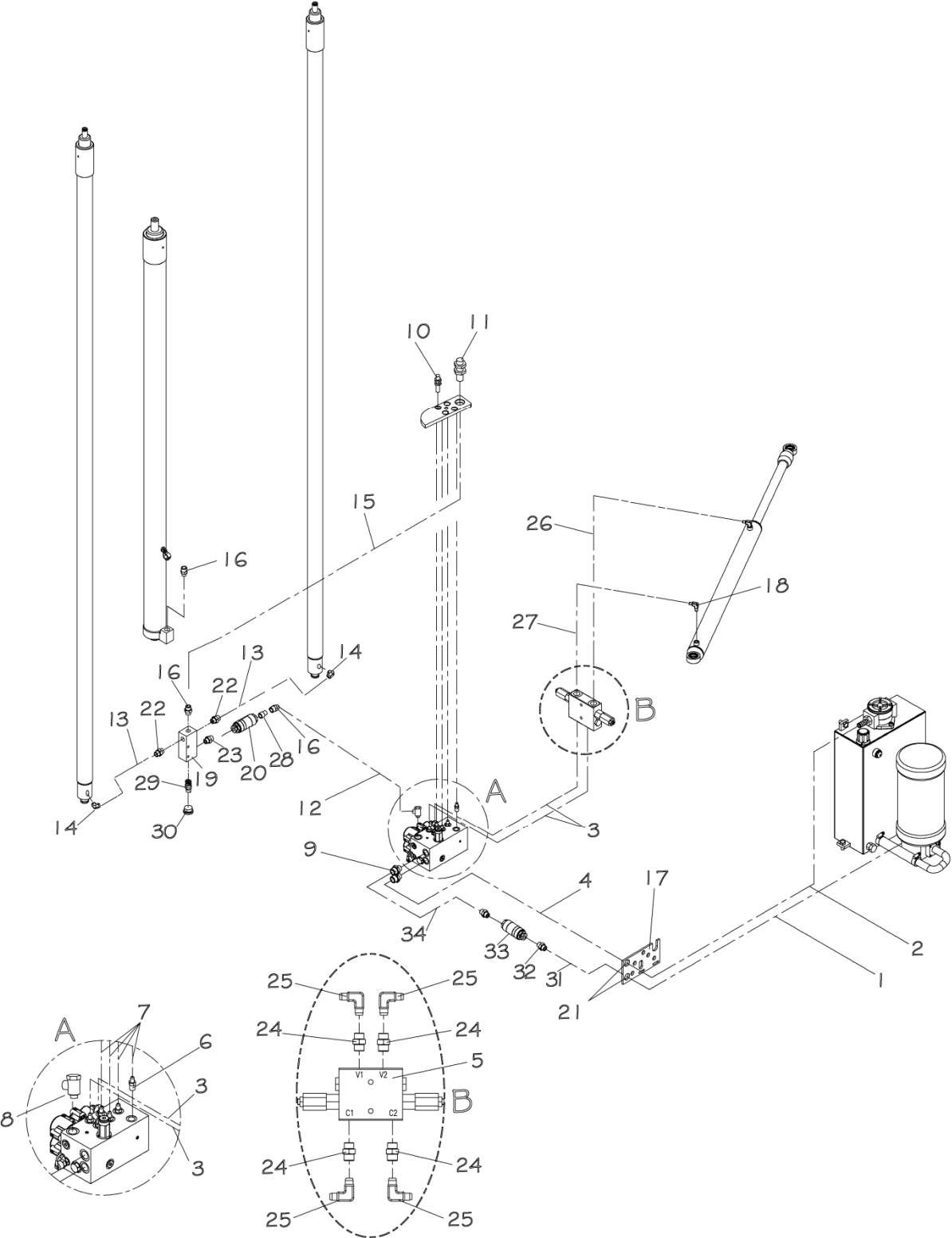
SISTEMA HIDRÁULICO (MANGUEIRAS) (A PARTIR DA SÉRIE 024100118)



SISTEMA HIDRÁULICO (MANGUEIRAS) (A PARTIR DA SÉRIE 024100118)

POS.	CÓDIGO	DESCRIÇÃO	QTD
1	0432331	MANGUEIRA MH50	1
2	0432332	MANGUEIRA MH51	1
3	0432469	MANGUEIRA MH53	2
4	0432335	MANGUEIRA MH48	2
5	0430875	VÁLVULA CONTRA BALANÇO DUPLA	1
6	0430315	CONEXÃO CUMA	6
7	0432157	MANGUEIRA MH35	4
8	0430314	CONEXÃO CUMA	1
	0432588	CONEXÃO-MAMA (A PARTIR DA SÉRIE 0950360)	1
9	0431148	CONEXÃO CUMA	2
10	0432218	CONEXÃO UCA08L	4
11	0432219	CONEXÃO UCA15L	1
	0432340	ADAPTADOR UCA	1
12	0432336	MANGUEIRA MH49	1
	0432589	MANGUEIRA MH58 (A PARTIR DA SÉRIE 0950360)	1
13	0432318	MANGUEIRA MH34	1
14	0432319	MANGUEIRA MH33	1
15	0432154	MANGUEIRA MH32	1
16	0432339	ADAPTADOR CUMA	5
17	0432162	SUORTE DAS MANGUEIRAS	1
18	0430858	CONEXÃO JOA	2
19	0432282	SUORTE DA VÁLVULA DE CONTROLE DE DESCIDA	1
20	0431161	FILTRO DA VALVULA DE CONTROLE DE DESCIDA	1
21	0430311	CONEXÃO COTOVELO	2
	0430328	CONTRA-PORCA	2
22	0432337	ADAPTADOR CUMA	4
23	0432338	ADAPTADOR	1
24	0432473	CONEXÃO	4
25	0432472	CONEXÃO	4
26	0432470	MANGUEIRA MH54	1
27	0432471	MANGUEIRA MH55	1
28	0432587	CONEXÃO	1
29	0430220	VÁLVULA DE CONTROLE DE DESCIDA	1
30	0430417	BUJÃO COM SEXTAVADO INTERNO	1

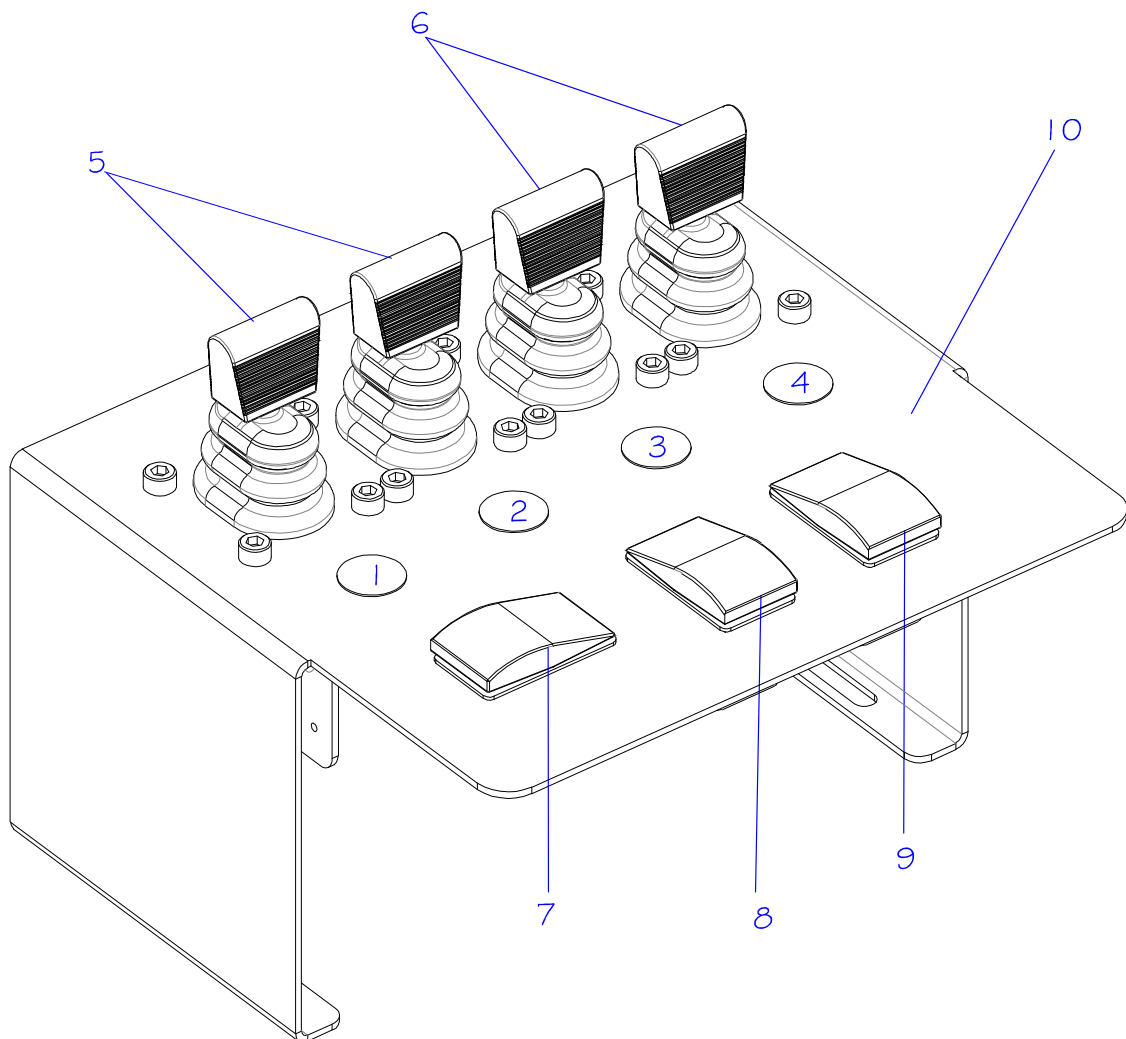
SISTEMA HIDRÁULICO (MANGUEIRAS) (A PARTIR DA SÉRIE 0362080501)



SISTEMA HIDRÁULICO (MANGUEIRAS) (A PARTIR DA SÉRIE 0362080501)

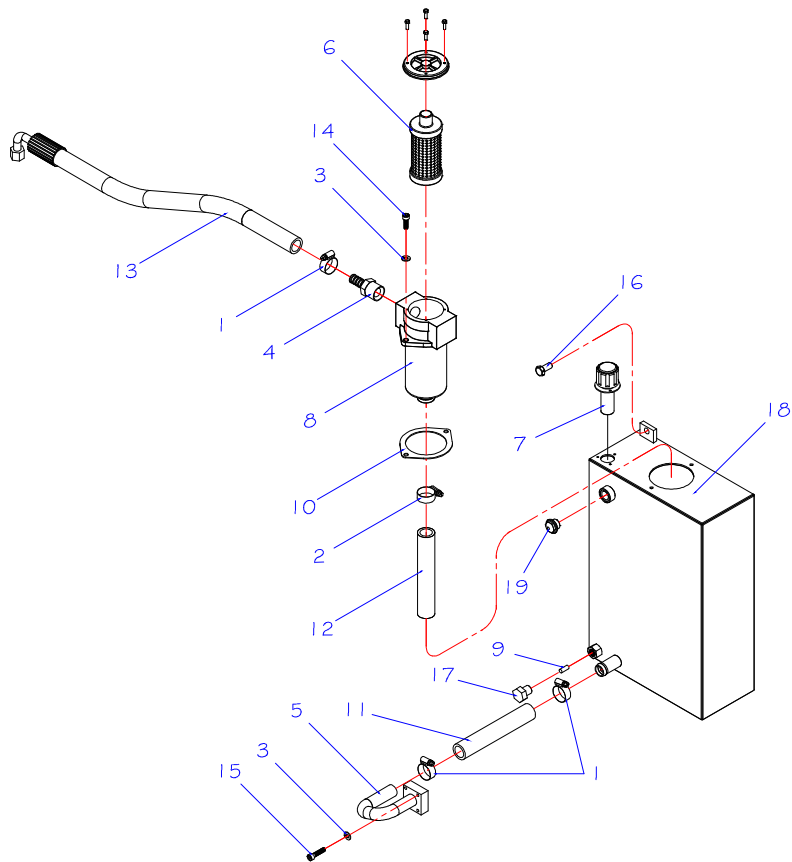
POS.	CÓDIGO	DESCRIÇÃO	QTD
1	0432331	MANGUEIRA MH50	1
2	0432332	MANGUEIRA MH51	1
3	0432469	MANGUEIRA MH53	2
4	0432335	MANGUEIRA MH48	1
5	0430875	VÁLVULA CONTRA BALANÇO DUPLA	1
6	0430315	CONEXÃO CUMA	6
7	0432157	MANGUEIRA MH35	4
8	0432587	CONEXÃO (A PARTIR DA SÉRIE 0950360)	1
9	0431148	CONEXÃO CUMA 15 X 1/2" NPT	2
10	0432218	CONEXÃO	4
11	0432340	ADAPTADOR	1
12	0432604	TUBO Ø18 X 13 – 003 (A PARTIR DA SÉRIE 0362080501)	1
13	0432602	TUBO Ø15 X 12 – 001 (A PARTIR DA SÉRIE 0362080501)	2
14	0432605	CONEXÃO CORPO JUELHO (A PARTIR DA SÉRIE 0362080501)	1
15	0432603	TUBO Ø18 X 13 – 002 (A PARTIR DA SÉRIE 0362080501)	1
16	0432339	ADAPTADOR	5
17	0432162	SUPORTE DAS MANGUEIRAS	1
18	0430858	CONEXÃO	2
19	0432282	SUPORTE DA VÁLVULA DE CONTROLE DE DESCIDA	1
20	0431161	FILTRO DA VALVULA DE CONTROLE DE DESCIDA C/ ELEMENTO FILTRANTE	1
21	0430311	CONEXÃO COTOVELO	2
	0430328	CONTRA-PORCA	2
22	0432337	ADAPTADOR	2
23	0432338	ADAPTADOR	1
24	0432473	CONEXÃO	4
25	0432472	CONEXÃO	4
26	0432471	MANGUEIRA MH55	1
27	0432470	MANGUEIRA MH54	1
28	0431263	ELEMENTO DO FILTRO DE LINHA	1
29	0430220	VÁLVULA DE CONTROLE DE DESCIDA	1
30	0430417	BUJÃO COM SEXTAVADO INTERNO	1
31	0432321	MANGUEIRA DO TRILHO PARA O FILTRO	1
32	0432310	CONEXÃO	2
33	0432129	FILTRO	1
34	0432722	MANGUEIRA DO FILTRO PARA O BLOCO	1

COMANDO POR FINGERS



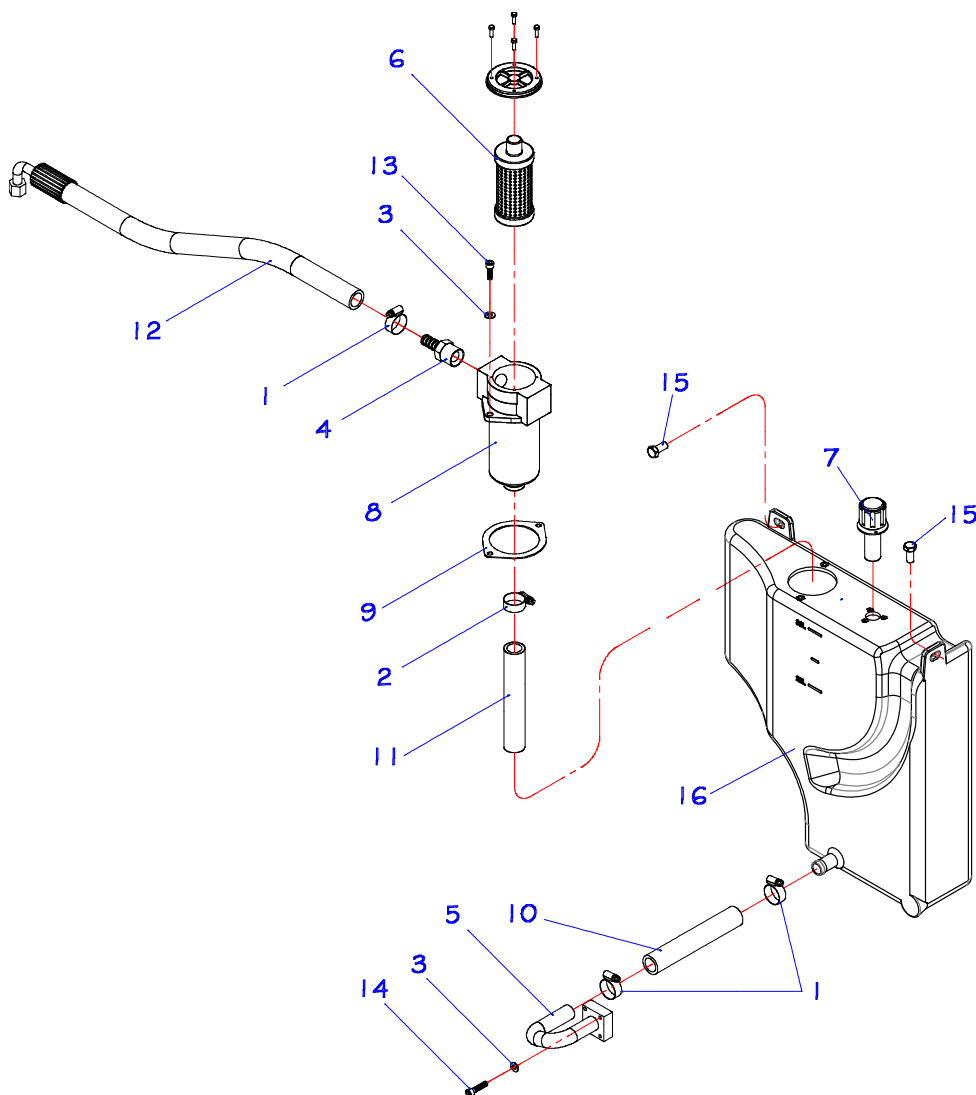
POS.	CÓDIGO	DESCRIÇÃO	QTD
1	0430322	ADESIVO DO COMANDO DE ELEVAÇÃO	1
2	0430323	ADESIVO DO COMANDO DO AVANÇO E RECUO DO RETRÁTIL	1
3	0430324	ADESIVO DO COMANDO DA INCLINAÇÃO DO GARFO	1
4	0430325	ADESIVO DO COMANDO DO CORRETOR LATERAL	1
5	0431002	FINGER COM POTENCIÔMETRO	2
6	0431001	FINGER SEM POTENCIÔMETRO	2
7	0430354	BOTÃO DA DIREÇÃO	1
8	0430353	BOTÃO DE VELOCIDADE	1
9	0430355	ATUADOR DA BUZINA	1
10	0432137	CHAPA SUPORTE DOS BOTÕES	1

RESERVATÓRIO (ATÉ A SÉRIE 05200946)



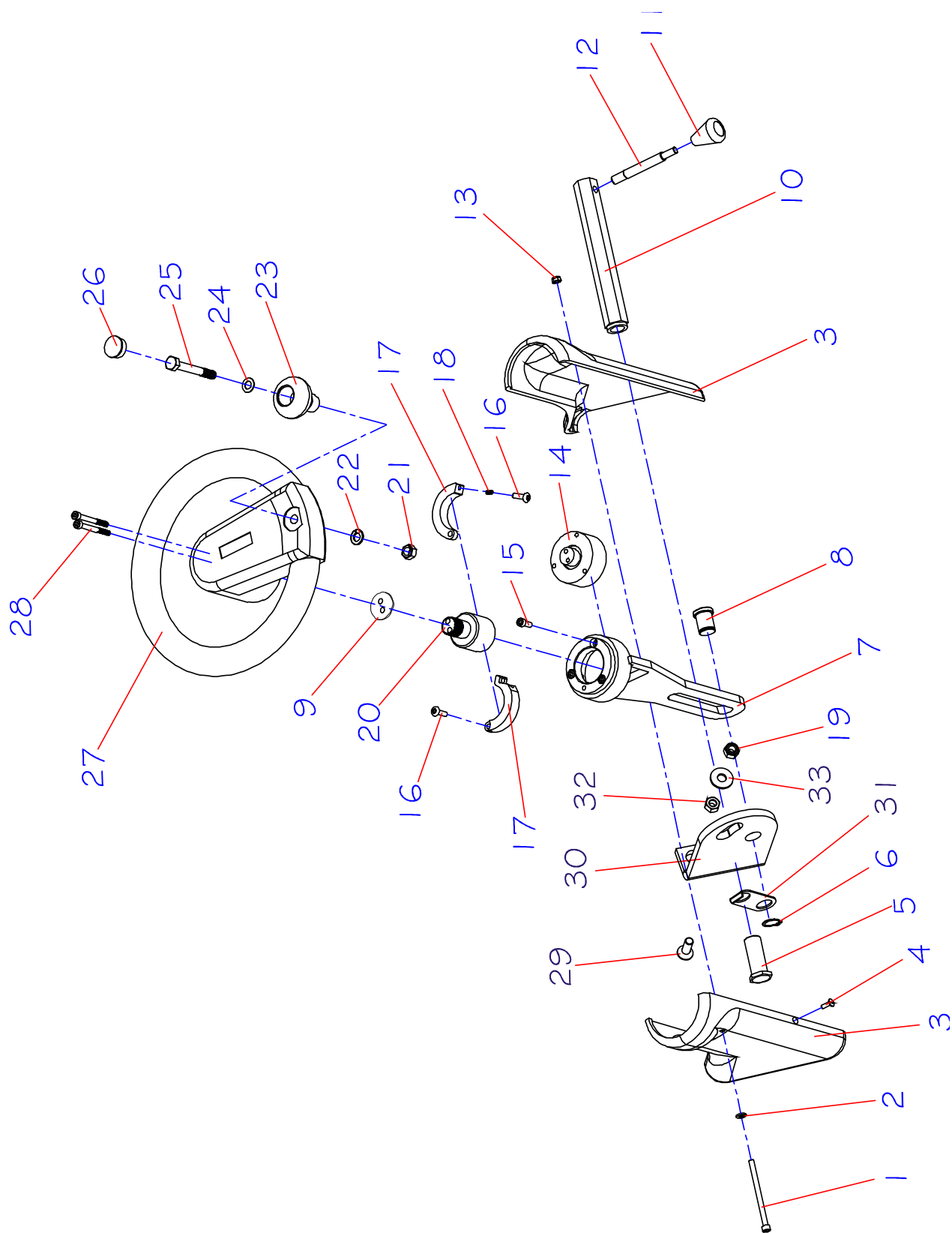
POS.	CÓDIGO COML.	NOME	QTD.
1	0430363	ABRAÇADEIRA	3
2	0430369	ABRAÇADEIRA	1
3	0401008	ARRUELA	6
4	0430364	CONEXÃO	1
5	0431083	CONEXÃO CURVA	1
6	0430564	ELEMENTO PARA FILTRO	1
7	0430390	FILTRO ABSOLUTO	1
8	0430563	FILTRO DE RETORNO	1
9	0430424	IMÃ DO RESERVATÓRIO	1
10	0430365	JUNTA DO FILTRO DE RETORNO	1
11	0430370	MANGUEIRA DE LIGAÇÃO DO RESERVATÓRIO	1
12	0430366	MANGUEIRA DO FILTRO DE RETORNO	1
13	0430256	MANGUEIRA MH 15	1
14	0430367	PARAFUSO	2
15	0430149	PARAFUSO	4
16	0402007	PARAFUSO	2
17	0430267	PARAFUSO	1
18	0430269	TANQUE	1
19	0430266	VISOR DE ÓLEO	1

RESERVATÓRIO (A PARTIR DA SÉRIE 05200947)



POS.	CÓDIGO COML.	NOME	QTD.
1	0430363	ABRAÇADEIRA	3
2	0430369	ABRAÇADEIRA	1
3	0401008	ARRUELA	6
4	0430364	CONEXÃO	1
5	0431083	CONEXÃO CURVA	1
6	0430564	ELEMENTO PARA FILTRO	1
7	0430390	FILTRO ABSOLUTO	1
8	0430563	FILTRO DE RETORNO	1
9	0430365	JUNTA DO FILTRO DE RETORNO	1
10	0430370	MANGUEIRA DE LIGAÇÃO DO RESERVATÓRIO	1
11	0430366	MANGUEIRA DO FILTRO DE RETORNO	1
12	0430256	MANGUEIRA MH 15	1
13	0430367	PARAFUSO	2
14	0430149	PARAFUSO	4
15	0402007	PARAFUSO	2
16	0432780	TANQUE	1

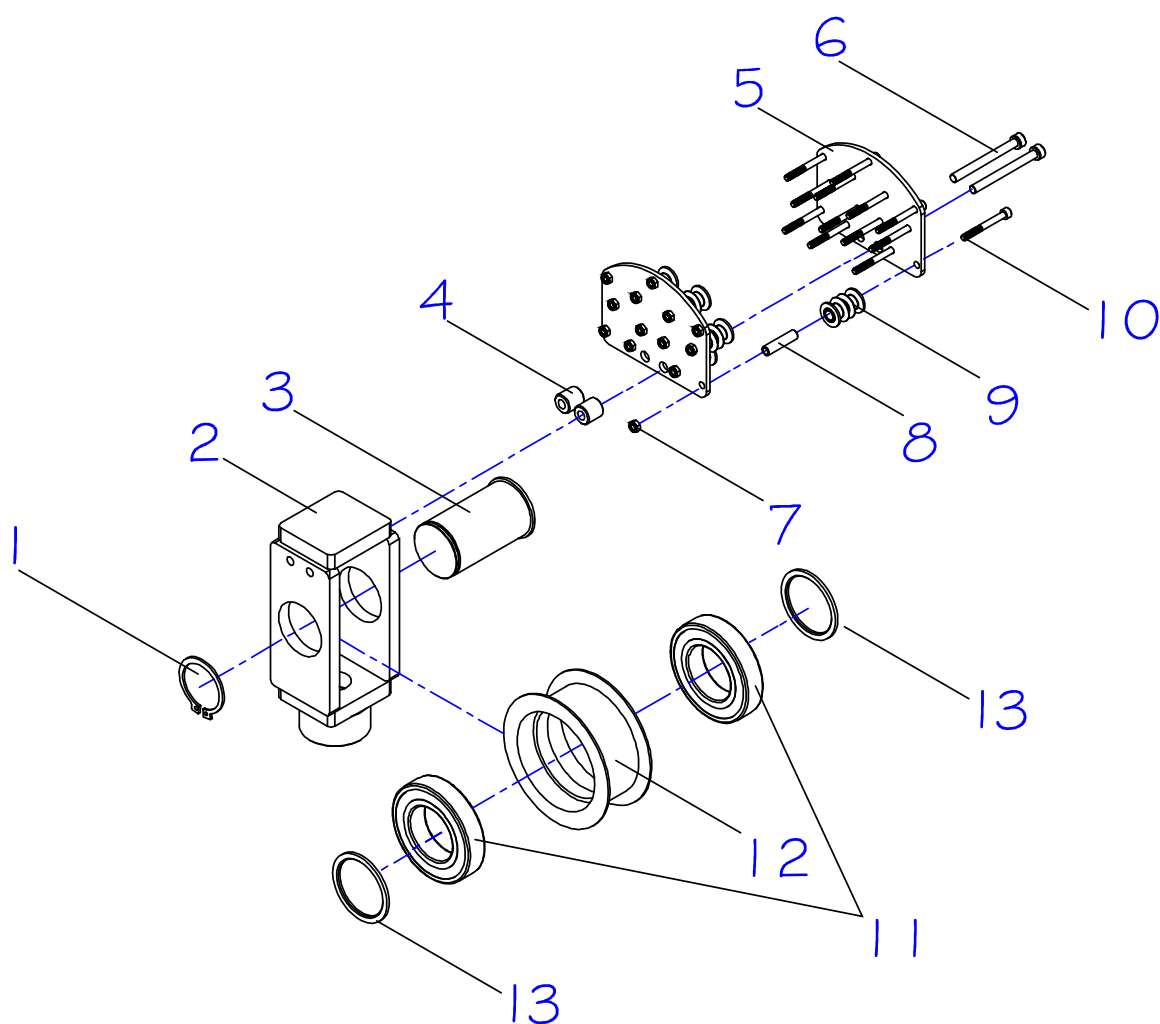
CONJUNTO DE DIREÇÃO



CONJUNTO DE DIREÇÃO

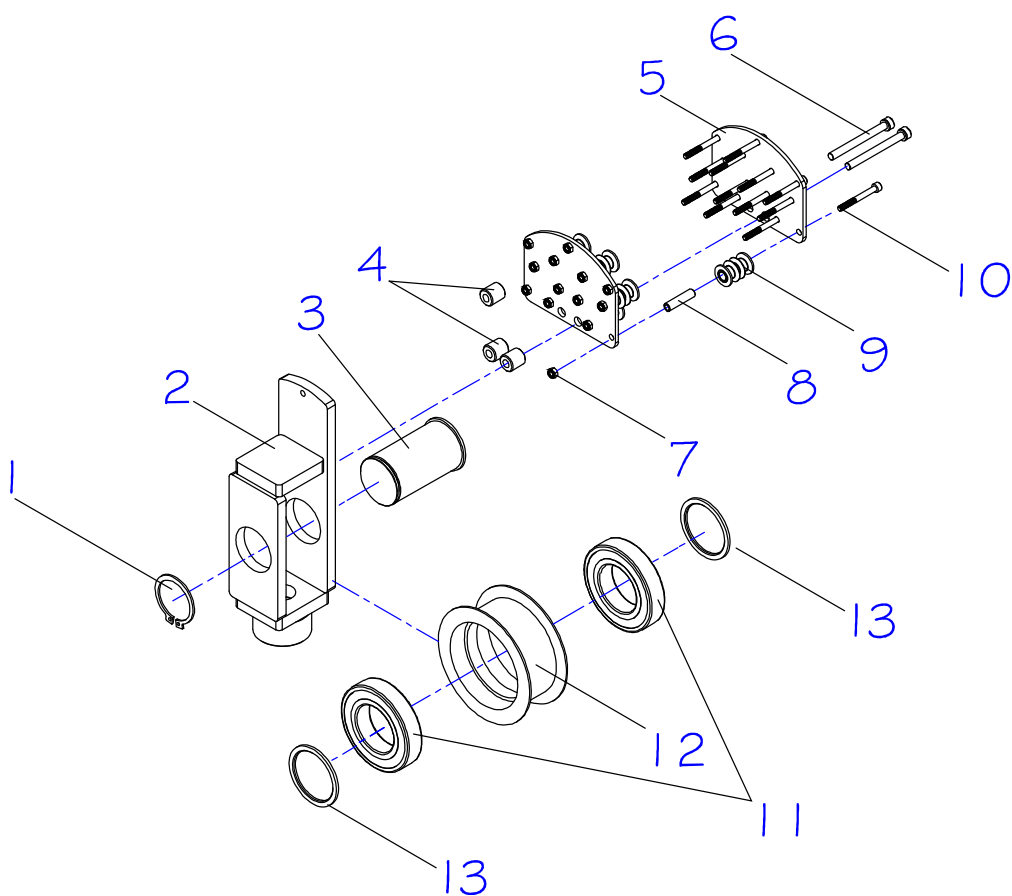
POS.	CÓDIGO	DESCRIÇÃO	QTD
1	0432166	PARAFUSO	1
2	0426103	ARRUELA	1
3	0432167	CONJUNTO COIFA DA DIREÇÃO	1
4	0432168	PARAFUSO	1
5	0431086	PARAFUSO TRAVA DA COLUNA DE DIREÇÃO	1
6	0401057	ANEL ELÁSTICO	1
7	0432169	COLUNA DE DIREÇÃO	1
8	0432173	EIXO DA COLUNA DE DIREÇÃO – ATÉ NÚMERO DE SÉRIE 0160388	1
	0435097	EIXO DA COLUNA DE DIREÇÃO – APÓS NÚMERO DE SÉRIE 0160389	1
9	0432640	ARRUELA DE FIXAÇÃO DO VOLANTE	1
10	0432171	TRAVA DA COLUNA DE DIREÇÃO	1
11	0432172	MANOPLA DA ALAVANCA DA COLUNA DE DIREÇÃO	1
12	0431088	ALAVANCA DA TRAVA COLUNA DE DIREÇÃO	1
13	0426104	PORCA SEXTAVADA	1
14	0432174	ENCODER DO VOLANTE – PR20i/17 *** NÚMERO DE SÉRIE ANTERIOR A 1150379 – SOLICITAR INSTRUÇÃO DE AJUSTE DE PARÂMETRO - 2016-001.	1
15	0426024	PARAFUSO	3
16	0426109	PARAFUSO	2
17	0432177	TRAVA DIREÇÃO	2
18	0432176	MOLA TRAVA DA DIREÇÃO	1
19	0432057	PORCA – APÓS NÚMERO DE SÉRIE 08300017	2
20	0432178	EIXO DE DIREÇÃO	1
21	0426137	PORCA	1
22	0401008	ARRUELA DE PRESSÃO	1
23	0432042	MANOPLA DO VOLANTE PR20i	1
24	0402268	ARRUELA LISA	1
25	0426138	PARAFUSO	1
26	0432038	TAMPA DA MANOPLA DO VOLANTE PR20i	1
27	0432179	VOLANTE PR20i	1
28	0432051	PARAFUSO	2
21 - 28	0432574	VOLANTE COMPLETO PR20I	1
29	0432268	PARAFUSO – APÓS NÚMERO DE SÉRIE 08300017	2
30	0432269	CHAPA DE FIXAÇÃO DA COLUNA DE DIREÇÃO – APÓS NÚMERO DE SÉRIE 08300017	1
31	0432270	TRAVA DA COLUNA DE DIREÇÃO – APÓS NÚMERO DE SÉRIE 08300017 ATÉ 0160388)	1
	0435096	TRAVA DA COLUNA DE DIREÇÃO – APÓS NÚMERO DE SÉRIE 0160389)	1
32	0402028	PORCA – APÓS NÚMERO DE SÉRIE 08300017	2
33	0432253	ARRUELA LISA	2
34	0432057	PORCA – APÓS NÚMERO DE SÉRIE 08300017	2

APOIO HIDRÁULICO (ATÉ O NÚMERO DE SÉRIE 07300016)



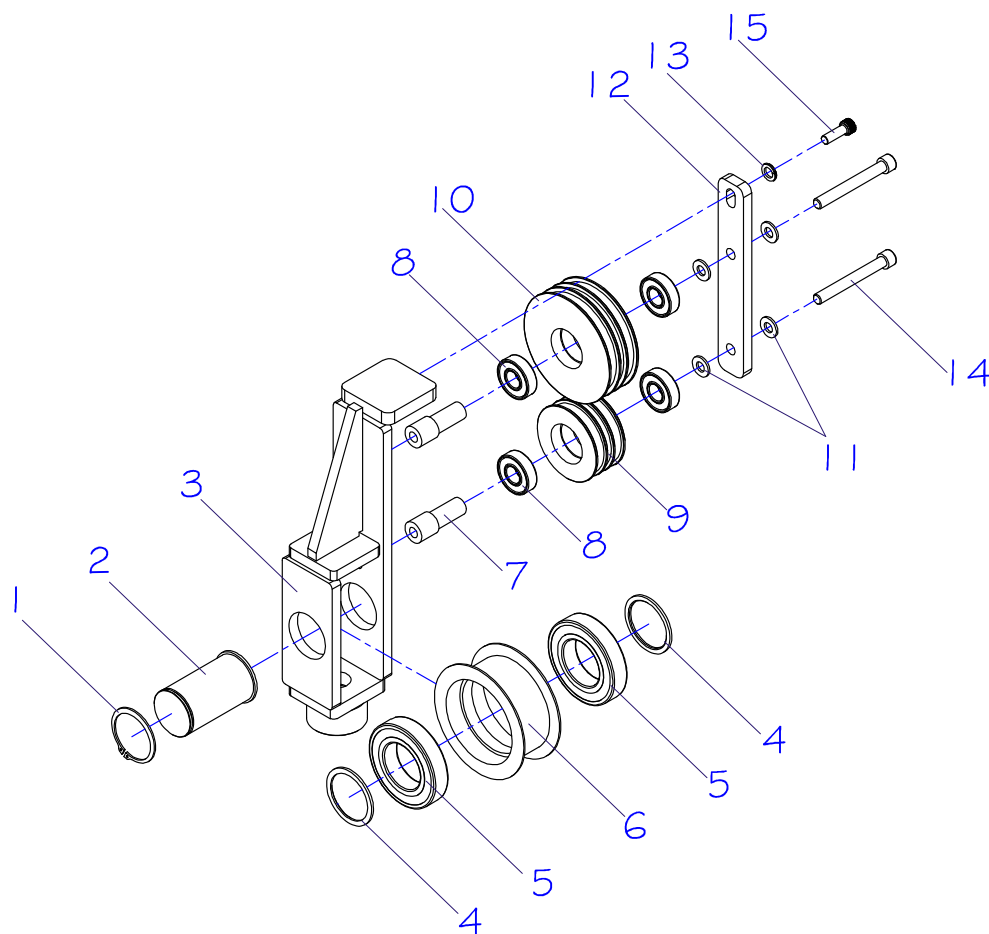
POS.	CÓDIGO	DESCRIÇÃO	QTD
1	0432027	ANEL ELÁSTICO PARA EIXO	1
2	0432214	SUORTE DA ROLDANA PR20I – A PARTIR DA SÉRIE 0630006	1
3	0432029	EIXO DA ROLDANA	1
4	0432030	ESPAÇADOR DO GUIA DAS MANGUEIRAS	2
5	0432266	CHAPA DAS MANGUEIRAS DO APOIO HIDRÁULICO	2
6	0432032	PARAFUSO	2
7	0432033	PORCA	13
8	0432264	BUCHA MAIOR DAS ROLDANAS DE NYLON	10
9	0432265	CARRETEL DAS MANGUEIRAS MENORES	10
10	0432267	PARAFUSO	13
11	0430165	ROLAMENTO	2
12	0432037	ROLAMENTO MAIOR DO APOIO HIDRÁULICO	1
13	0432215	ESPAÇADOR DO APOIO HIDRÁULICO	2

**APOIO HIDRÁULICO (APÓS O NÚMERO DE SÉRIE 08300017;
ATÉ O NÚMERO DE SÉRIE 024100117)**



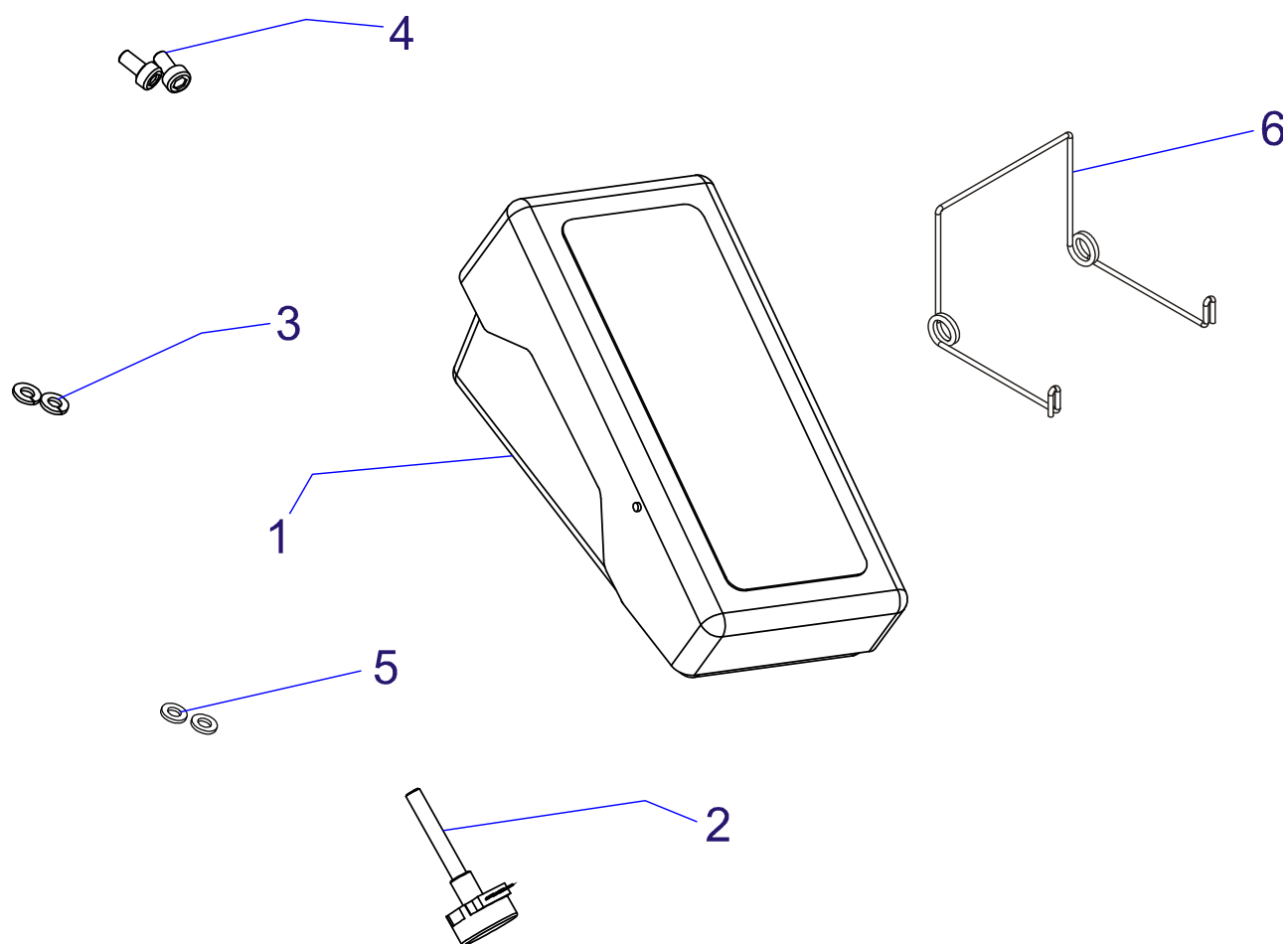
POS.	CÓDIGO	DESCRIÇÃO	QTD
1	0432027	ANEL ELÁSTICO PARA EIXO	1
2	0432214	SUPORTE DA ROLDANA PR20I – A PARTIR DA SÉRIE 10370062	1
3	0432029	EIXO DA ROLDANA	1
4	0432030	ESPAÇADOR DO GUIA DAS MANGUEIRAS	3
5	0432031	CHAPA DAS MANGUEIRAS DO APOIO HIDRÁULICO	2
6	0432032	PARAFUSO	2
7	0432033	PORCA	19
8	0432034	BUCHA MAIOR DAS ROLDANAS	10
9	0432035	ROLETE DAS MANGUEIRAS DO APOIO HIDRÁULICO	10
10	0432036	PARAFUSO	12
11	0430165	ROLAMENTO	2
12	0432037	ROLAMENTO MAIOR DO APOIO HIDRÁULICO	1
13	0432215	ESPAÇADOR DO APOIO HIDRÁULICO	2

APOIO HIDRÁULICO (A PARTIR DO NÚMERO DE SÉRIE 024100118)



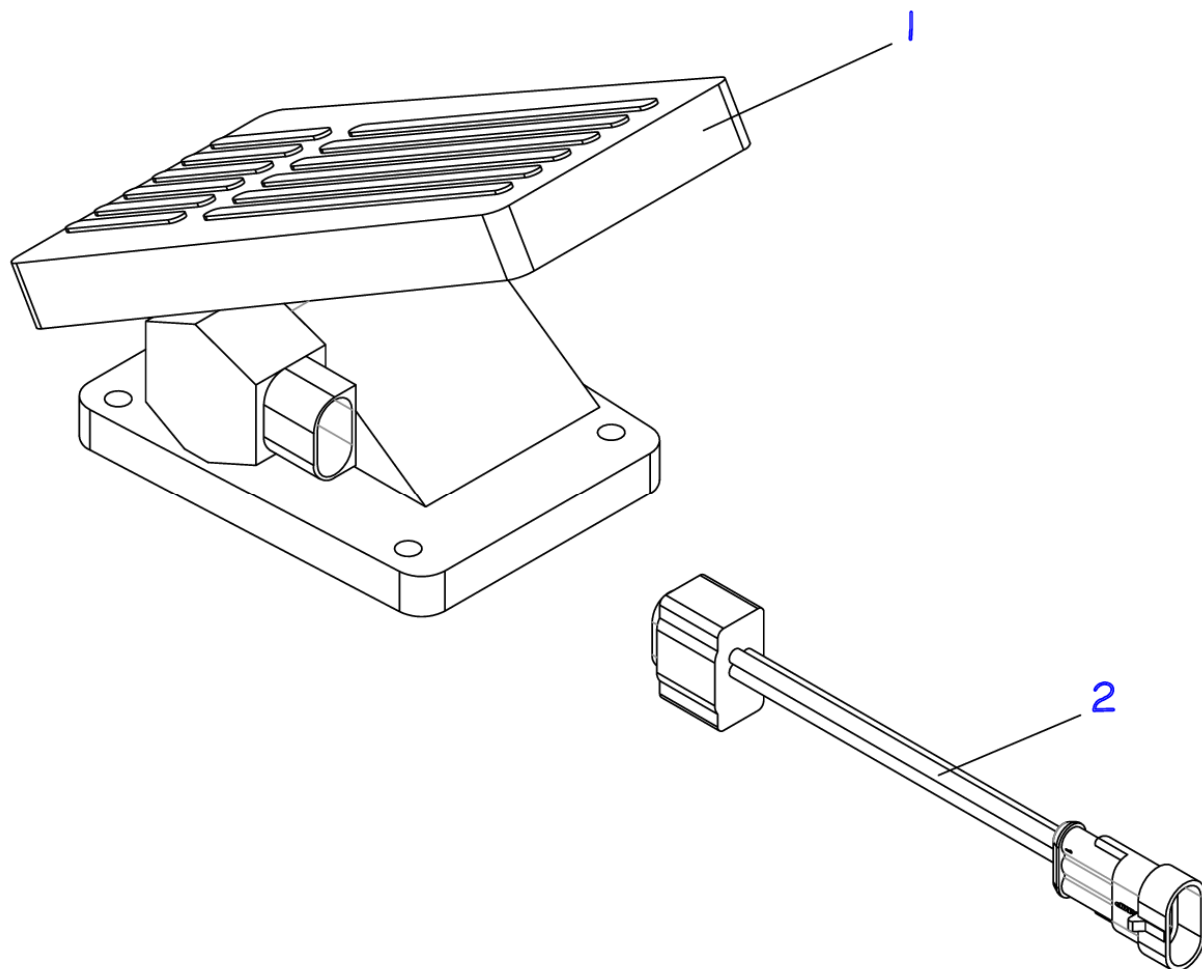
POS.	CÓDIGO	DESCRIÇÃO	QTD
1	0432027	ANEL ELÁSTICO PARA EIXO	1
2	0432029	EIXO DA ROLDANA	1
3	0432362	APOIO HIDRAULICO SOLDADO	1
4	0432215	ESPAÇADOR DO APOIO HIDRÁULICO	2
5	0430165	ROLAMENTO	2
6	0432037	ROLAMENTO MAIOR DO APOIO HIDRÁULICO	1
7	0432366	BUCHA DA ROLDANA DO APOIO HIDRAULICO	2
8	0401056	ROLAMENTO	4
9	0432360	ROLDANA MENOR DO SUPORTE SUPERIOR HIDRAULICO	1
10	0432358	ROLDANA MAIOR DO SUPORTE SUPERIOR HIDRAULICO	1
11	0431042	ARRUELA	4
12	0432365	CHAPA DO REFORÇO DO APOIO HIDRAULICO	1
13	0430430	ARRUELA DE	1
14	0432372	PARAFUSO	2
15	0432374	PARAFUSO	1

PEDAL DO ACELERADOR (ATÉ N° DE SÉRIE 12180683)



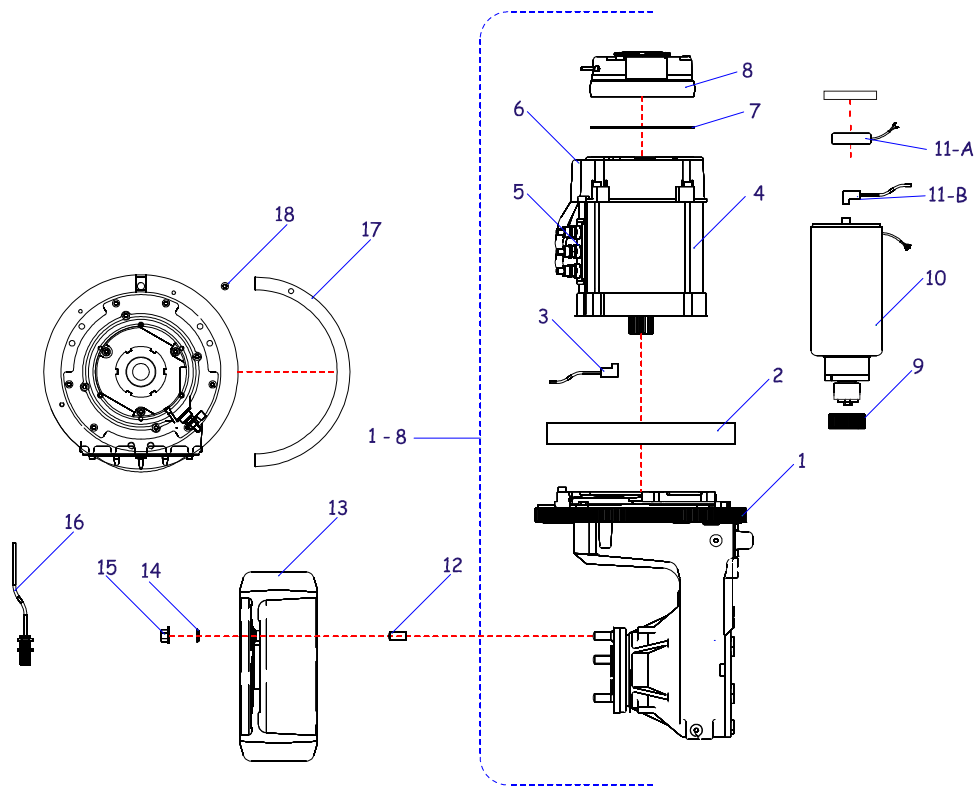
POS.	CÓDIGO	NOME	QTD.
1	0430588	PEDAL DO ACELERADOR FP2 – PR20 / 20i / 16 / 17	1
2	0430581	POTENCIÔMETRO DO PEDAL DO ACELERADOR	1
3	0430016	ARRUELA	2
4	0426130	PARAFUSO	2
5	0426103	ARRUELA LISA	2
6	0430850	MOLA DO PEDAL ACELERADOR	1

PEDAL DO ACELERADOR (A PARTIR DO N° DE SÉRIE 12180684)



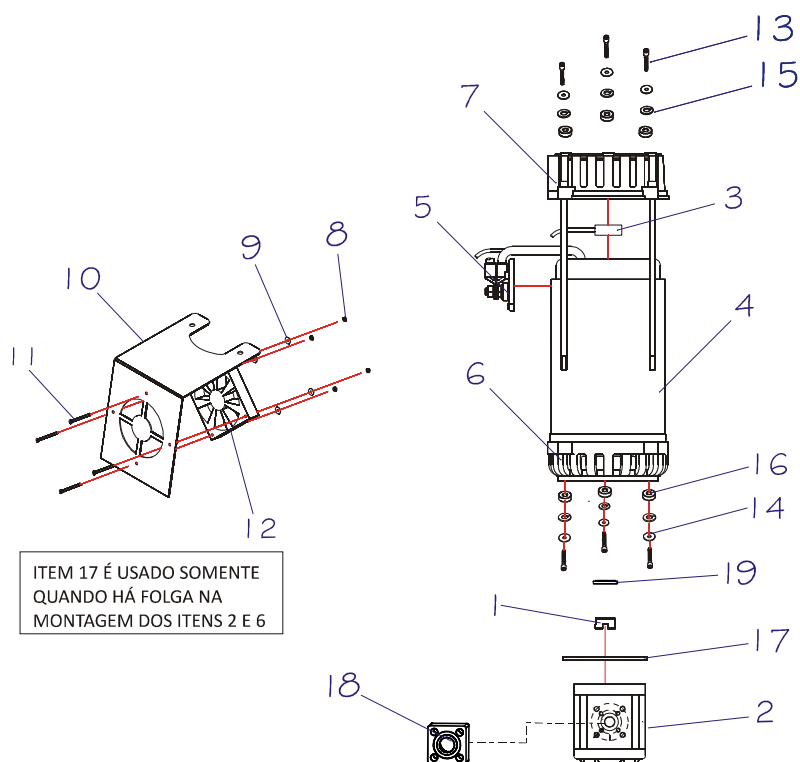
POS.	CÓDIGO	NOME	QTD.
1	0432678	PEDAL DO ACELERADOR – PR 20i / 17	1
2	0432723	CHICOTE DO PEDAL DO ACELERADOR	1

CONJUNTO DA TRAÇÃO



POS.	CÓDIGO	NOME	QTD.
1	0431194	ENGRENAGEM DO MOTOR DE TRAÇÃO	1
2	0430433	ROLAMENTO PRINCIPAL DE GIRO DA TRANSMISSÃO	1
3	0430437	ENCODER DO MOTOR DE TRAÇÃO / ELEVAÇÃO	1
4	0430257	MOTOR DE TRAÇÃO	1
5	0430562	SUPORTE DOS CABOS DE POTÊNCIA	1
6	0430629	TAMPA DO MOTOR DE TRAÇÃO	1
7	0430628	DISCO DO FREIO DO MOTOR DE TRAÇÃO	1
8	0430259	FREIO MAGNÉTICO	1
1-8	0430262	MOTO REDUTOR COMPLETO	1
9	0430570	ENGRENAGEM DA DIREÇÃO P/ TRANSMISSÃO	1
10	0432231	MOTOR DA DIREÇÃO ELÉTRICA	1
11-A	0432536	ENCODER DO MOTOR DE DIREÇÃO – CFR SRL	1
11-B	0405709	ENCODER DO MOTOR DE DIREÇÃO - CIMA	1
12	0430436	PRISIONEIRO DA RODA DE TRAÇÃO	7
13	0400055	RODA DE TRAÇÃO	1
14	0430261	ARRUELA CÔNICA	5
15	0430260	PORCA SEXTAVADA CÔNICA	5
16	0430333	SENSOR DE POSICIONAMENTO DO MOTOR DE TRAÇÃO	1
17	0430264	CHAPA DE POSICIONAMENTO DE DIREÇÃO	1
18	0426105	PARAFUSO	1

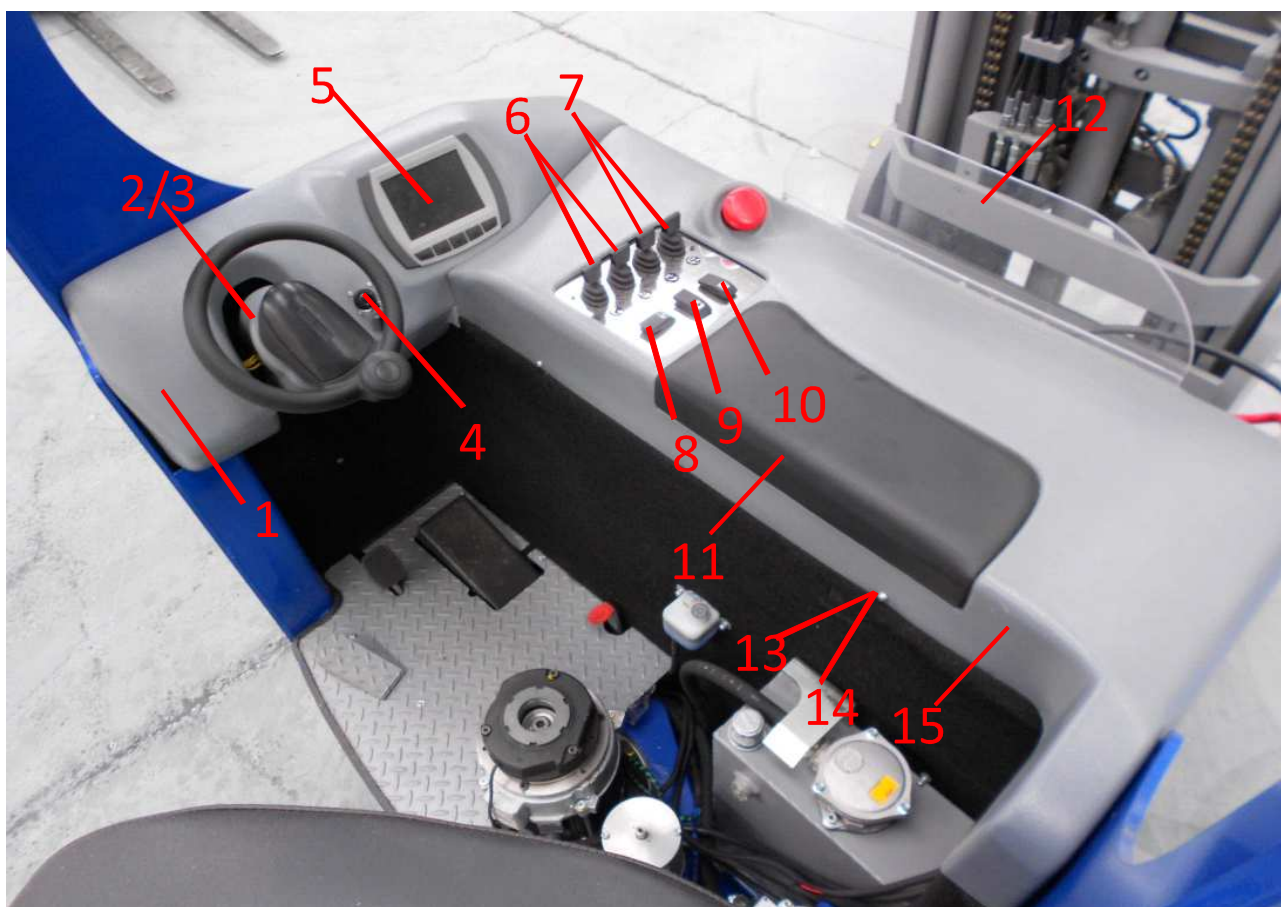
UNIDADE HIDRÁULICA



ITEM 17 É USADO SOMENTE QUANDO HÁ FOLGA NA MONTAGEM DOS ITENS 2 E 6

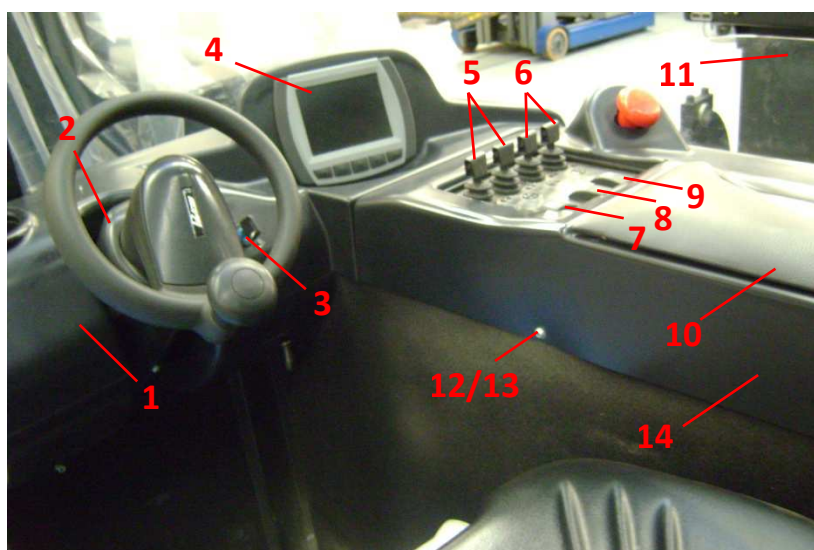
POS.	CÓDIGO	NOME	QTD.
1	0430409	ACOPLAMENTO DA BOMBA HIDRÁULICA - PR20	1
2	0430406	BOMBA DE ENGRENAGEM - PR20	1
3	0430437	ENCODER DO MOTOR DE TRAÇÃO / ELEVAÇÃO	1
1-3	0430263	UNIDADE HIDRÁULICA COMPLETA	1
4	0430410	MOTOR DA UNIDADE HIDRÁULICA - PR20	1
5	0430619	SUPORTE DOS CABOS DE POTÊNCIA	1
6	0430620	TAMPA INFERIOR DO MOTOR DE ELEVAÇÃO	1
7	0430403	TAMPA SUPERIOR DO MOTOR DE ELEVAÇÃO	1
8	0430138	PORCA	4
9	0426144	ARRUELA	4
10	0430833	CHAPA DE FIXAÇÃO DO VENTILADOR DA UNIDADE HIDRÁULICA	1
11	0430137	PARAFUSO	4
12	0430136	EXAUSTOR	1
13	0430193	PARAFUSO	6
14	0402097	ARRUELA	6
15	0401008	ARRUELA	6
16	0430843	CALÇO DE FIXAÇÃO DA UNIDADE HIDRÁULICA - PR20	6
8-12	0430834	CONJUNTO DE VENTILAÇÃO DA UNIDADE HIDRÁULICA	1
17	0431237	CALÇO DA BOMBA DE ENGRENAGEM / MOTOR DE ELEVAÇÃO	1
18	0430866	FLANGE QUADRADA – BLOCO CONECTOR DA BOMBA	1
19	0430411	VEDAÇÃO DO MOTOR DA UNIDADE HIDRÁULICA (RETENTOR)	1

PAINEL DE FIBRA (ATÉ O NÚMERO DE SÉRIE 07300016)



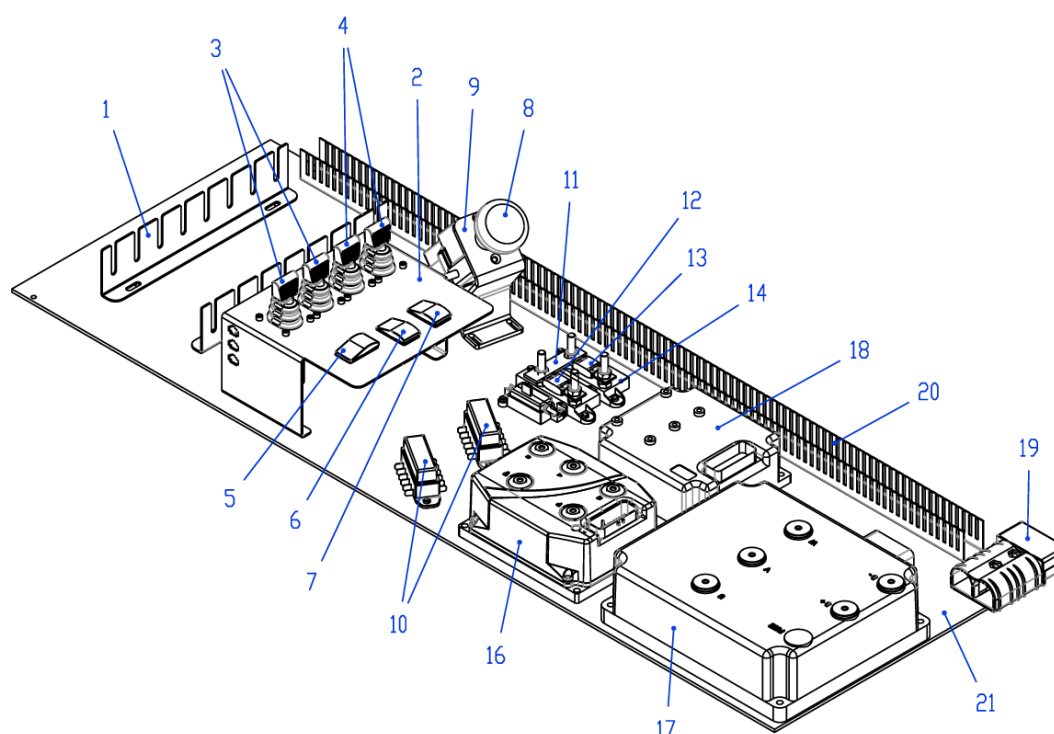
POS.	CÓDIGO	DESCRIÇÃO	QTD
1	0432528	PAINEL DO VOLANTE - CINZA	1
2 3	0432529	CAPA ESQUERDA / DIREITA DO VOLANTE - CINZA	1
4	0430152	CHAVE DE CONTAO	1
5	0432114	PAINEL INFORMATIVO – PR20i / 17	1
6	0431002	FINGERTIP COM POTENCIÔMETRO	2
7	0431001	FINGERTIP SEM POTENCIÔMETRO	2
8	0430354	BOTÃO DA DIREÇÃO	1
9	0430353	BOTÃO DA VELOCIDADE	1
10	0430355	BOTÃO DA BUZINA	1
11	0432115	APOIO DO BRAÇO DO PERADOR - ATÉ O NÚMERO DE SÉRIE 07300016	1
12	0432116	ACRÍLICO PROTETOR PR20i	1
13	0430604	PARAFUSO	2
14	0426145	ARRUELA LISA	2
15	0432531	PAINEL LATERAL - CINZA	1

PAINEL DE FIBRA (APÓS O NÚMERO DE SÉRIE 07300016)



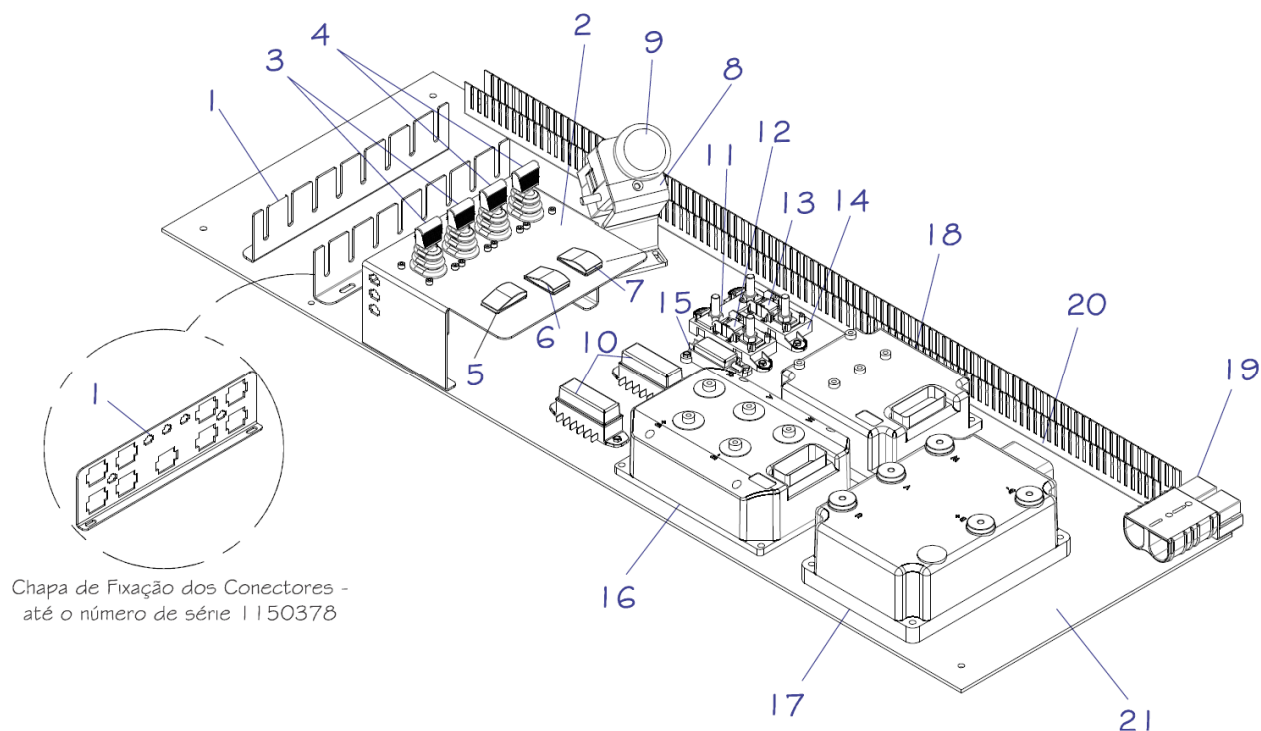
POS.	CÓDIGO	DESCRIÇÃO	QTD
1	0432111	PAINEL DO VOLANTE - PRETO	1
2	0432167	CAPA ESQUERDA / DIREITA DO VOLANTE - PRETA	1
3	0430152	CHAVE DE CONTATO *** EQUIPAMENTOS COM NÚMERO DE SÉRIE ANTERIOR A 11180682 – SOLICITAR INSTRUÇÃO PARA REPOSIÇÃO DO ITEM.	1
4	0432114	PAINEL INFORMATIVO – PR20i / 17	1
5	0431002	FINGERTIP COM POTENCIÔMETRO	2
6	0431001	FINGERTIP SEM POTENCIÔMETRO	2
7	0430354	BOTÃO DA DIREÇÃO	1
8	0430353	BOTÃO DA VELOCIDADE	1
9	0430355	BOTÃO DA BUZINA	1
10	0432530	APOIO DO BRAÇO DO OPERADOR - APÓS O NÚMERO DE SÉRIE 08300017 ATÉ O NÚMERO DE SÉRIE 0260389)	1
	0433112	APOIO DO BRAÇO DO OPERADOR - APÓS O NÚMERO DE SÉRIE 0260390)	1
11	0432116	ACRÍLICO PROTETOR PR20i	1
12	0430604	PARAFUSO	2
13	0426145	ARRUELA	2
14	0432117	PAINEL LATERAL - PRETO	1

PAINEL ELÉTRICO - ATÉ N° SÉRIE 10190853



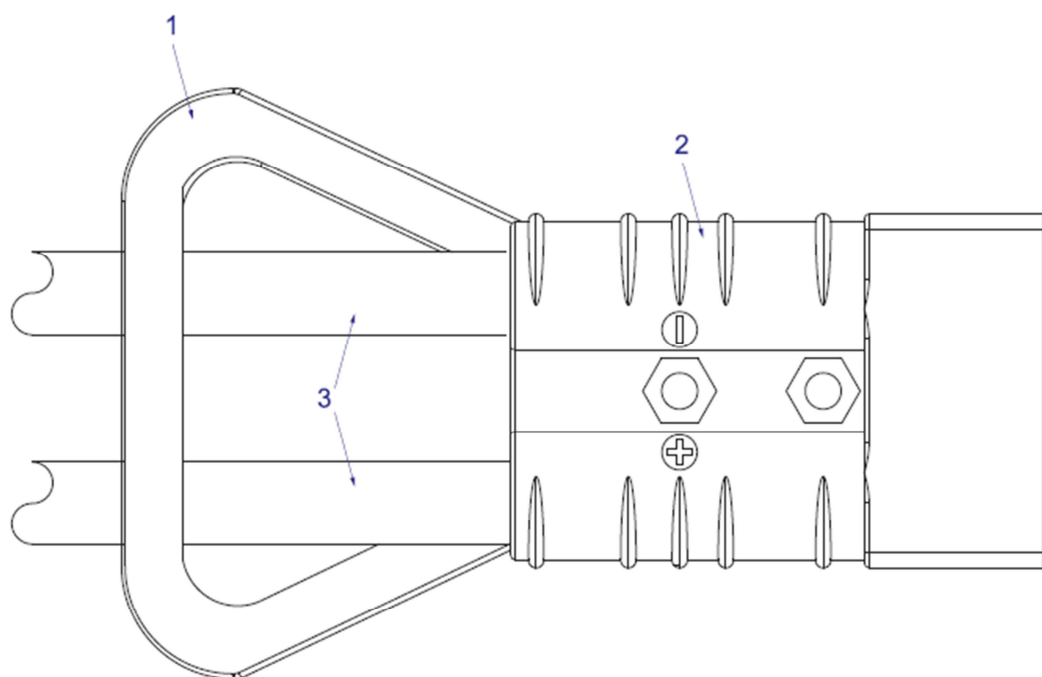
POS.	CÓDIGO	DESCRIÇÃO	QTD
1	0432118	CHAPA DE FIXAÇÃO DOS CONECTORES – Até o número de Série 1150378	1
	0432590	CHAPA DE FIXAÇÃO DOS CONECTORES – A partir do número de Série 1150379	2
2	0432119	CHAPA DE FIXAÇÃO DOS FINGERS	1
3	0431002	FINGER COM POTENCIÔMETRO	2
4	0431001	FINGER SEM POTENCIÔMETRO	2
5	0430354	BOTÃO DA DIREÇÃO	1
6	0430353	BOTÃO DA VELOCIDADE	1
7	0430355	BOTÃO DA BUZINA	1
8	0432120	CHAPA DE FIX. DO BOTÃO DA PARADA DE EMERGÊNCIA	1
9	0431108	BOTÃO DA PARADA DE EMERGÊNCIA	1
10	0432121	PORTA FUSÍVEL 6 PÓLOS	2
11	0430613	BARRA DE COBRE DOS FUSÍVEIS	1
12	0432122	FUSÍVEL	1
13	0405210	FUSÍVEL	1
14	0431115	PORTA FUSÍVEL PLÁSTICO	2
15	0430461	PORTA FUSÍVEL 1 VIA	1
16	0432123	CONTROLADOR TRAÇÃO – PR20i	1
17	0430278	CONTROLADOR DA ELEVÇÃO - PR20 / PR20i	1
18	0432125	CONTROLADOR DE DIREÇÃO – PR20i / 17 / SP / RP	1
19	0430359	CONECTOR DE BATERIA E CARREGADOR	1
20	0432126	CANALETA	1
21	0432127	CHAPA DOS CONTROLADORES	1

PAINEL ELÉTRICO – A PARTIR DO N° SÉRIE 10190854



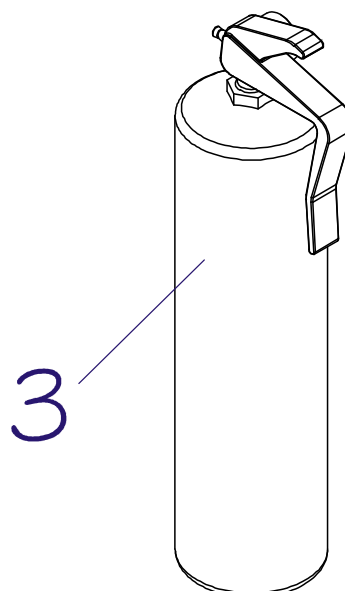
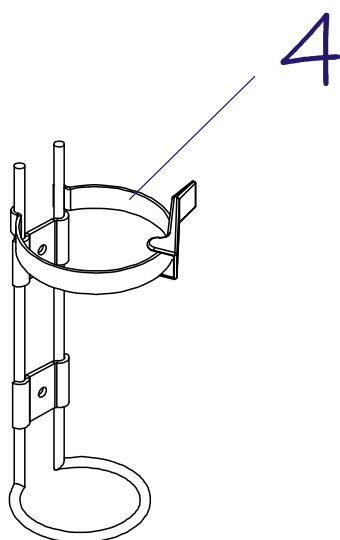
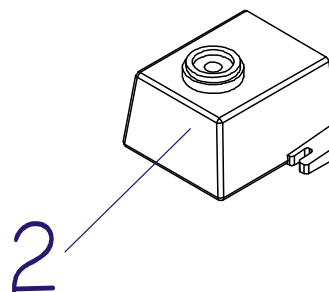
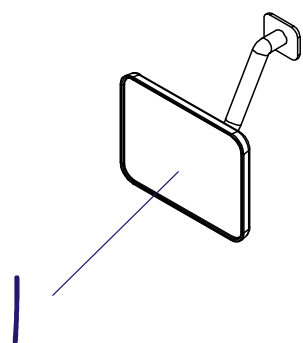
POS.	CÓDIGO	DESCRIÇÃO	QTD
1	0432118	CHAPA DE FIXAÇÃO DOS CONECTORES – Até o número de Série 1150378	1
	0432590	CHAPA DE FIXAÇÃO DOS CONECTORES – A partir do número de Série 1150379	2
2	0432119	CHAPA DE FIXAÇÃO DOS FINGERS	1
3	0431002	FINGER COM POTENCIÔMETRO	2
4	0431001	FINGER SEM POTENCIÔMETRO	2
5	0430354	BOTÃO DA DIREÇÃO	1
6	0430353	BOTÃO DA VELOCIDADE	1
7	0430355	BOTÃO DA BUZINA	1
8	0432120	CHAPA DE FIX. DO BOTÃO DA PARADA DE EMERGÊNCIA	1
9	0431108	BOTÃO DA PARADA DE EMERGÊNCIA	1
10	0432121	PORTA FUSÍVEL 6 PÓLOS	2
11	0430613	BARRA DE COBRE DOS FUSÍVEIS	1
12	0432122	FUSÍVEL	1
13	0405210	FUSÍVEL	1
14	0431115	PORTA FUSÍVEL PLÁSTICO	2
15	0430461	PORTA FUSÍVEL 1 VIA	1
16	0435157	CONTROLADOR TRAÇÃO – PR20i	1
17	0432727	CONTROLADOR DA ELEVAÇÃO - PR20 / PR20i	1
18	0432125	CONTROLADOR DE DIREÇÃO – PR20i / 17 / SP / RP	1
19	0430359	CONECTOR DE BATERIA E CARREGADOR	1
20	0432126	CANALETA	1
21	0432739	CHAPA DOS CONTROLADORES	1

CABOS DA BATERIA



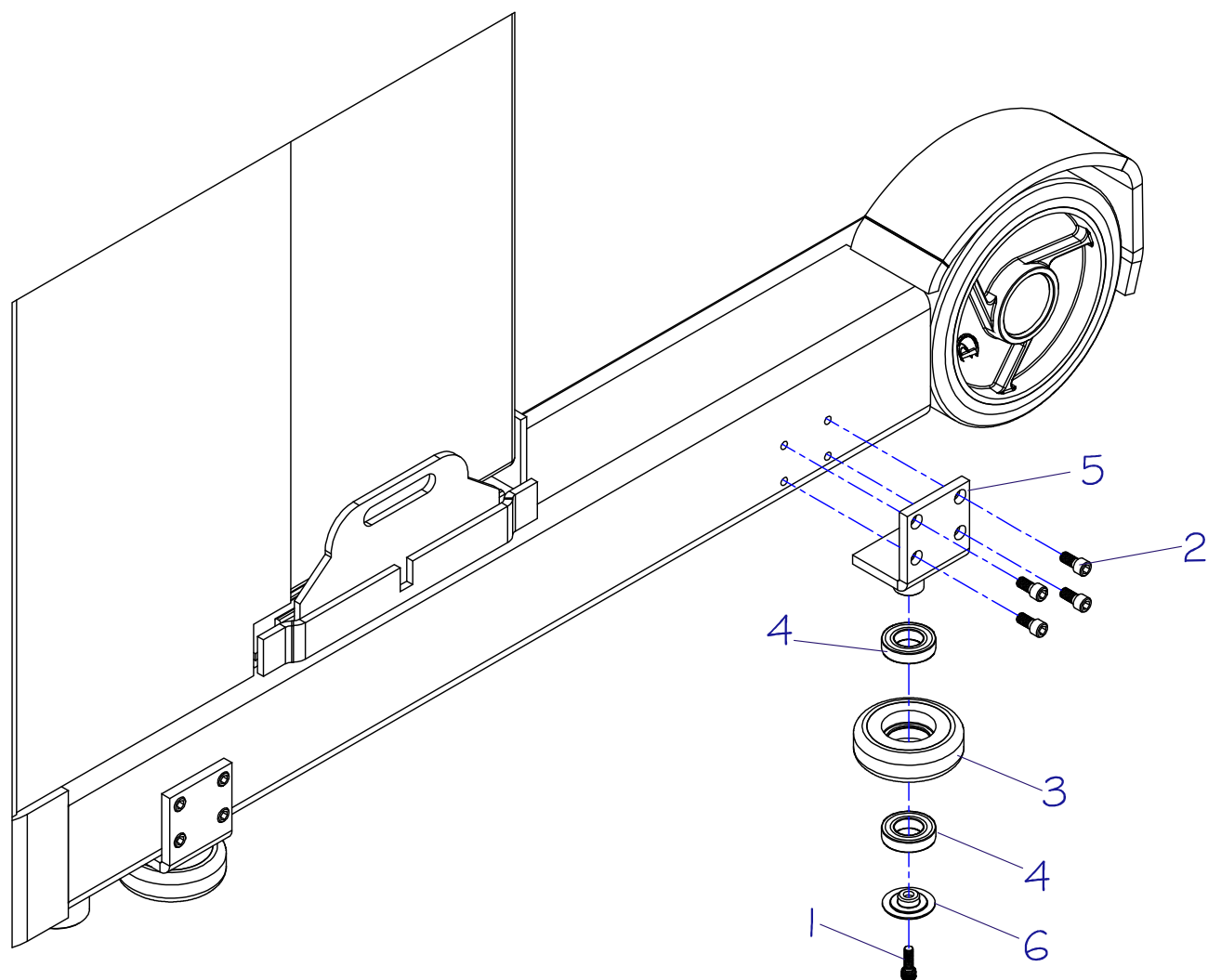
POS.	CÓDIGO	NOME	QTD.
1	0430371	PUXADOR DO CONECTOR E CARREGADOR DA BATERIA	1
2	0430359	CONECTOR DA BATERIA E CARREGADOR	2
3	0430245	CABOS DA BATERIA (NEGATIVO E POSITIVO COM TERMINAL)	1

ACESSÓRIOS



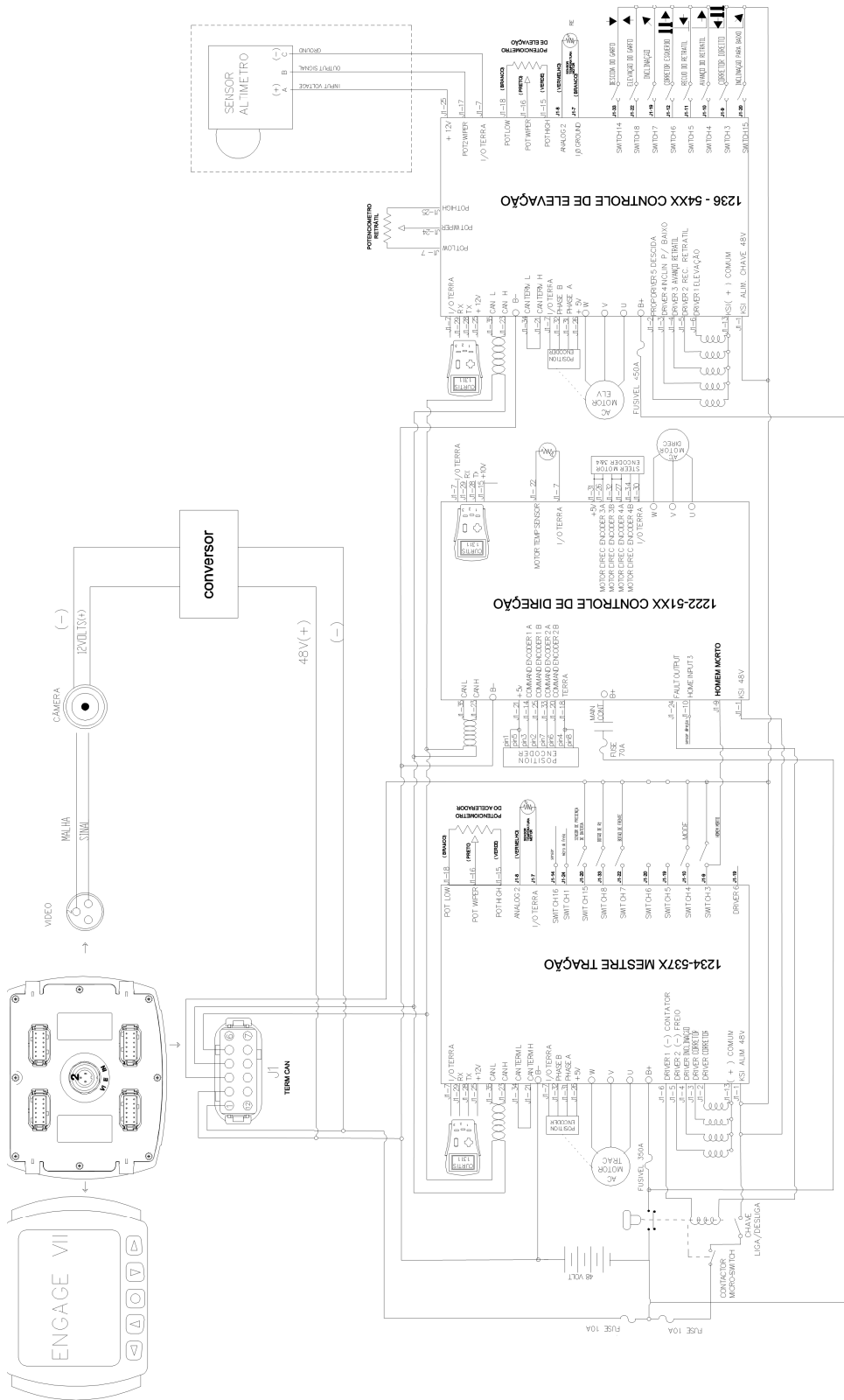
POS.	CÓDIGO	NOME	QTD.
1	0430551	ESPELHO RETROVISOR	2
2	0430440	ALARME INDICADOR DE RÉ	1
3	0430549	SUPOTE PARA EXTINTOR	1
4	0430548	EXTINTOR	1

RODA DE APOIO LATERAL

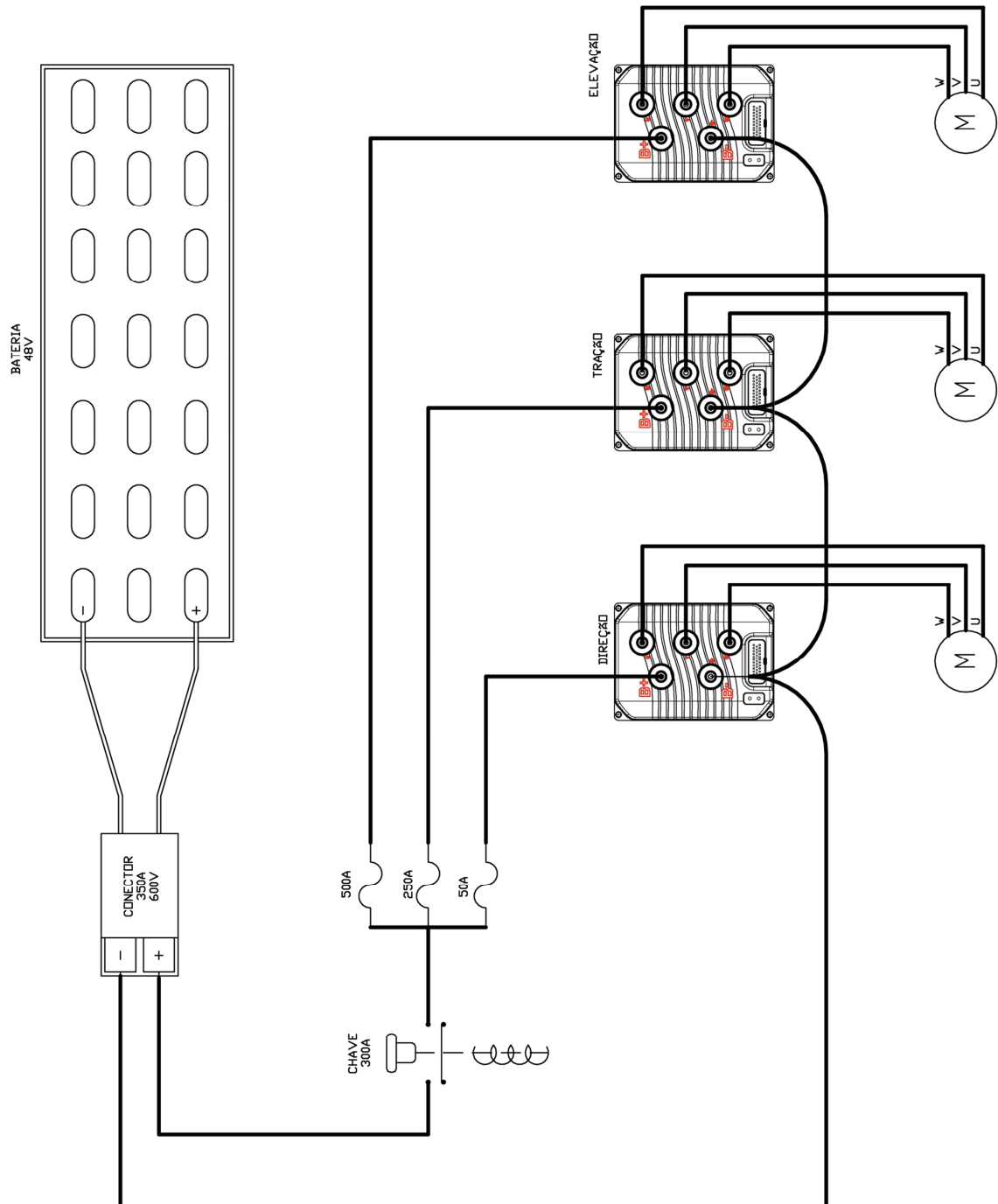


POS.	CÓDIGO COML.	NOME	QTD.
1	0430804	PARAFUSO	4
2	0430803	PARAFUSO	16
3	0430805	RODA DE APOIO LATERAL	4
4	0426251	ROLAMENTO	8
5	0430806	SUORTE DA RODA DE APOIO LATERAL	4
6	0430807	TRAVA DA RODA DE APOIO LATERAL	4
1-6	0430802	CONJUNTO DA RODA DE APOIO LATERAL	4

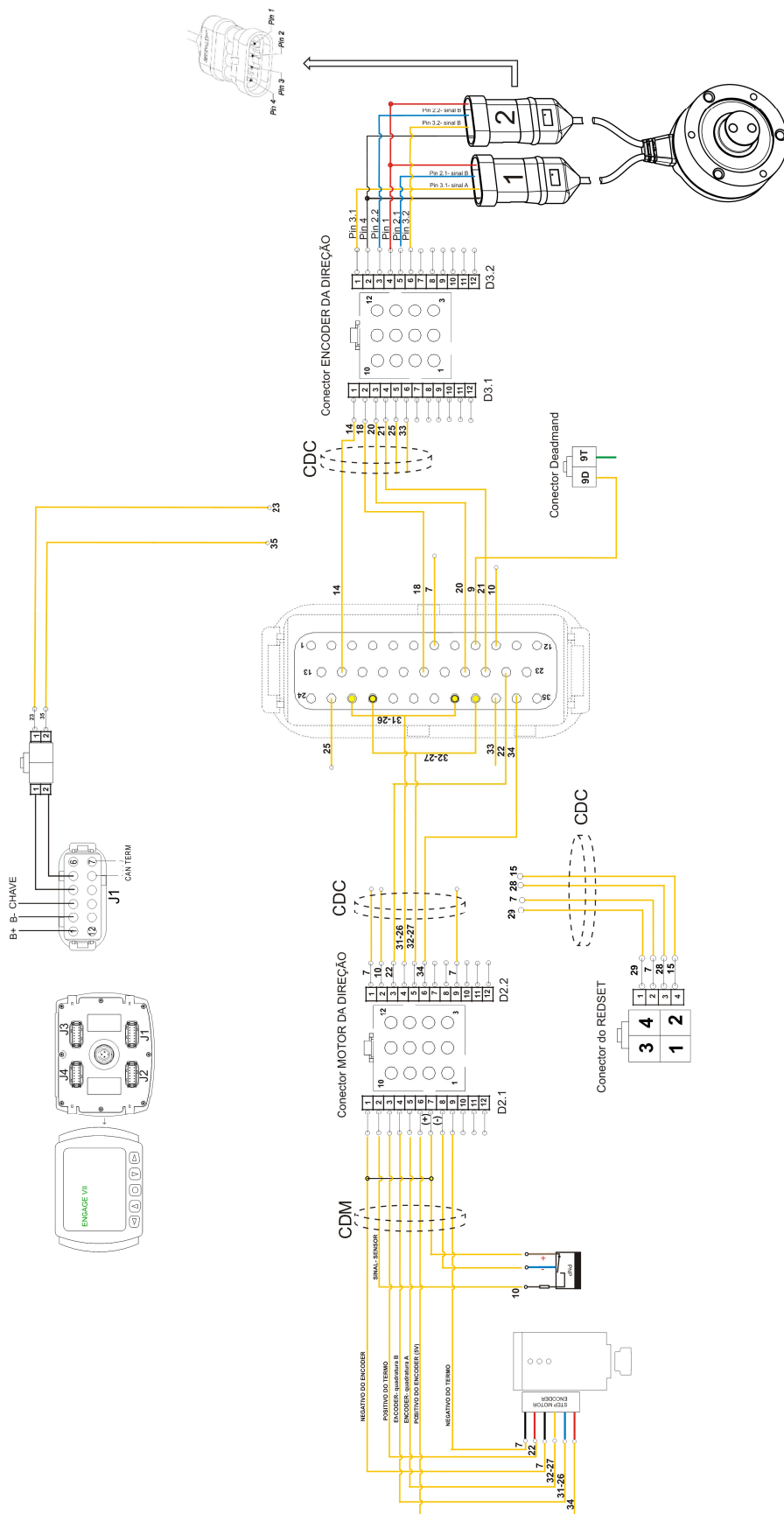
ESQUEMA ELÉTRICO COMPLETO



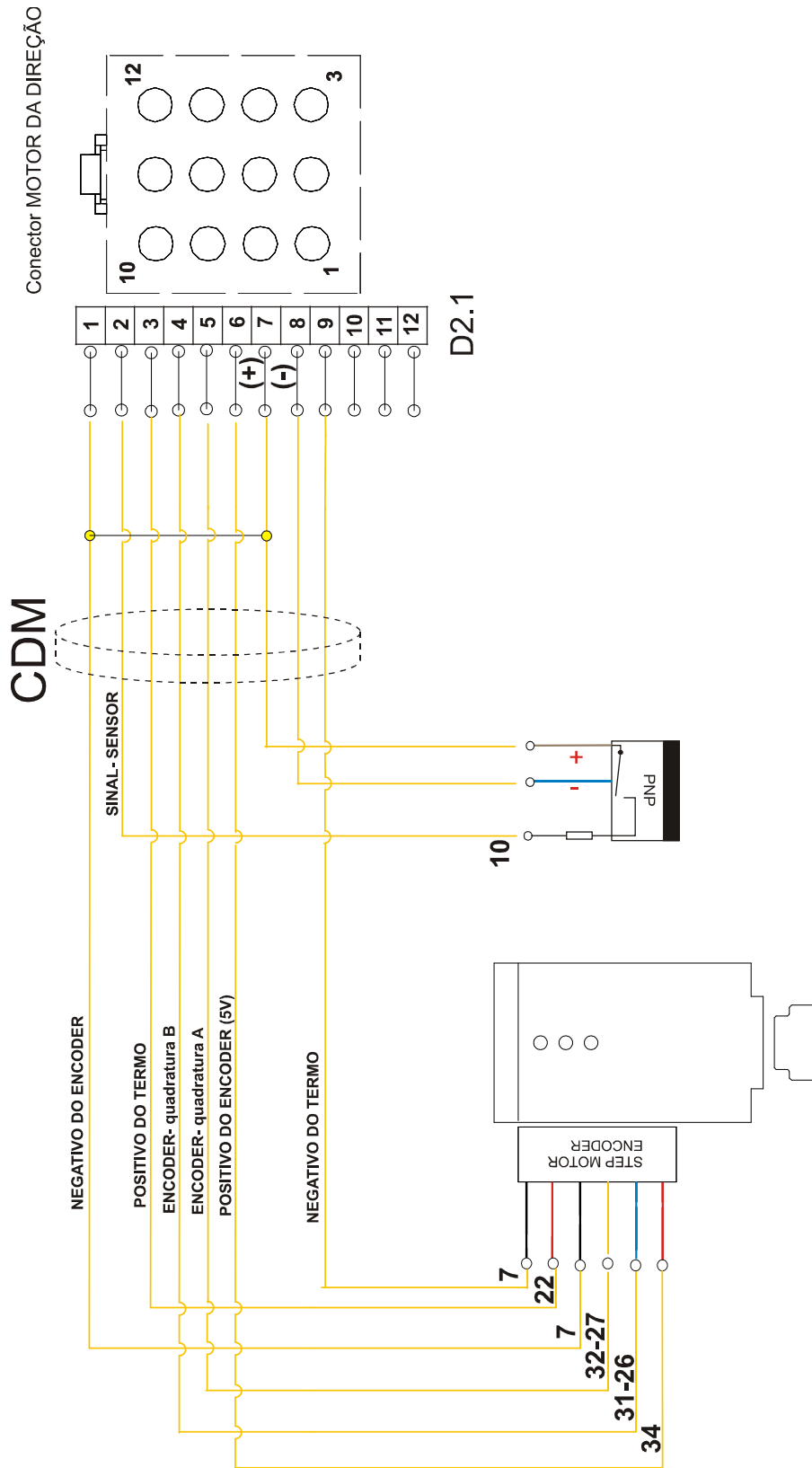
ESQUEMA ELÉTRICO – CABO DE POTENCIA PR20i



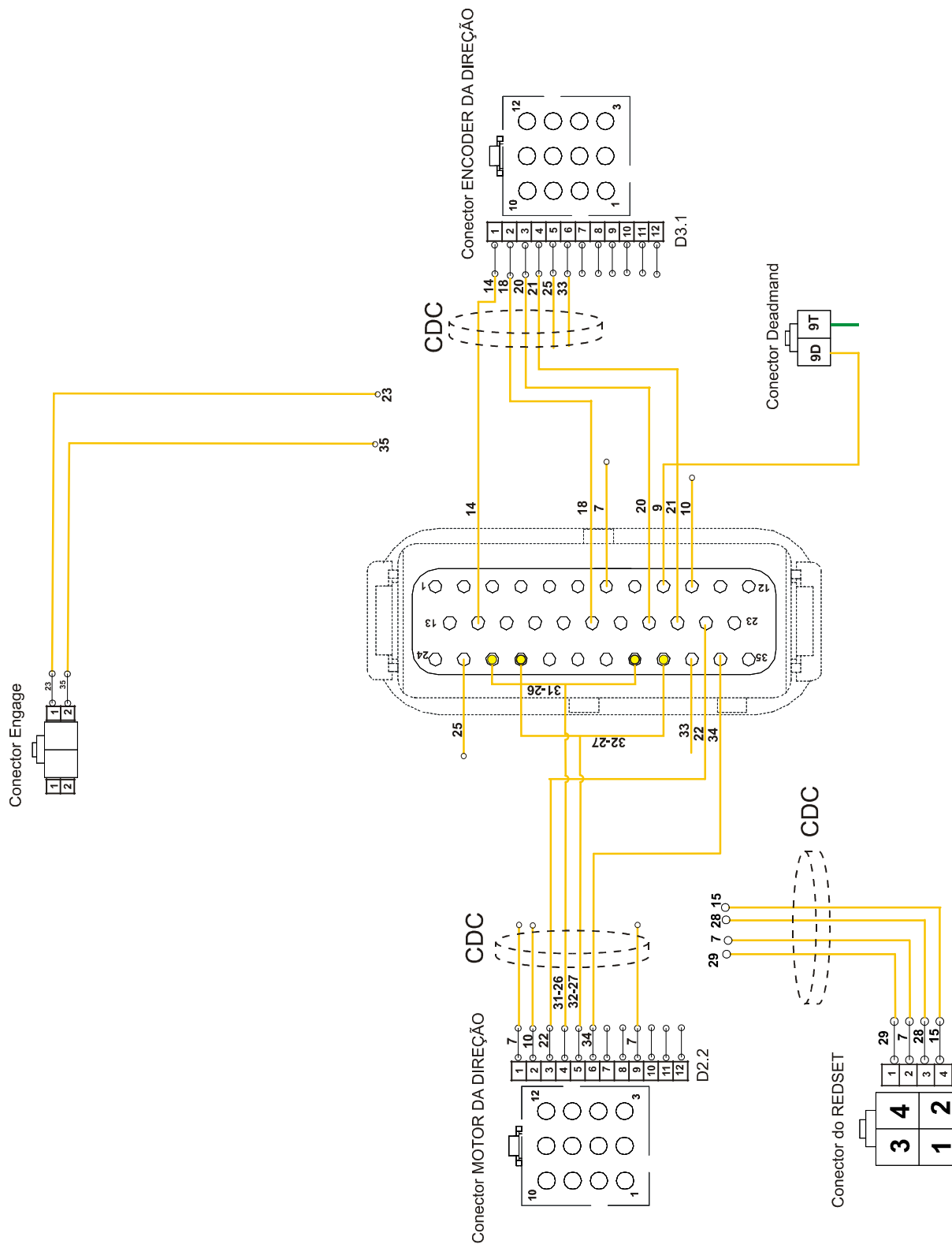
ESQUEMA ELÉTRICO DA DIREÇÃO – ATÉ N° SÉRIE 1150378



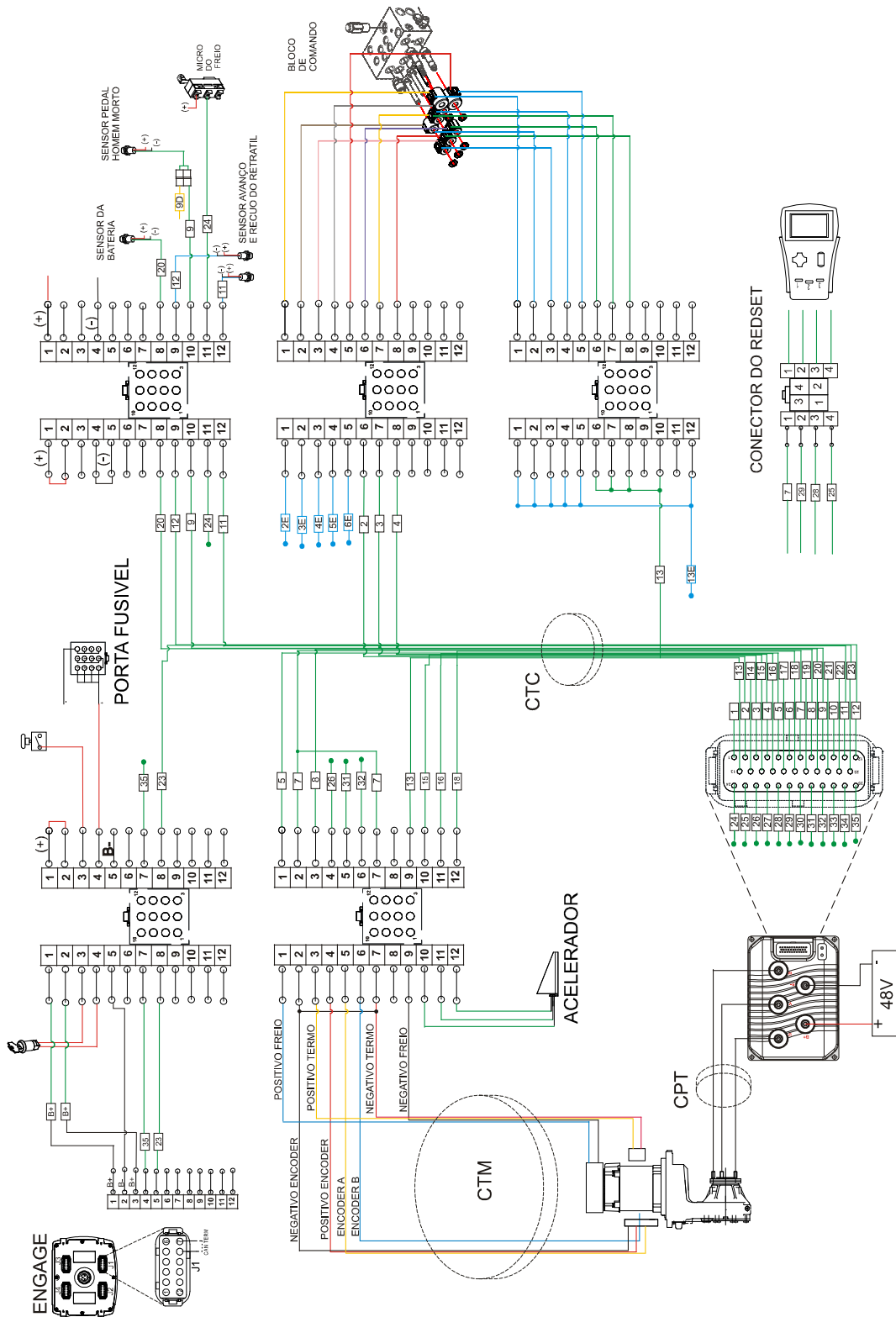
CHICOTE DIREÇÃO MOTOR (CDM) - ATÉ N° SÉRIE 1150378



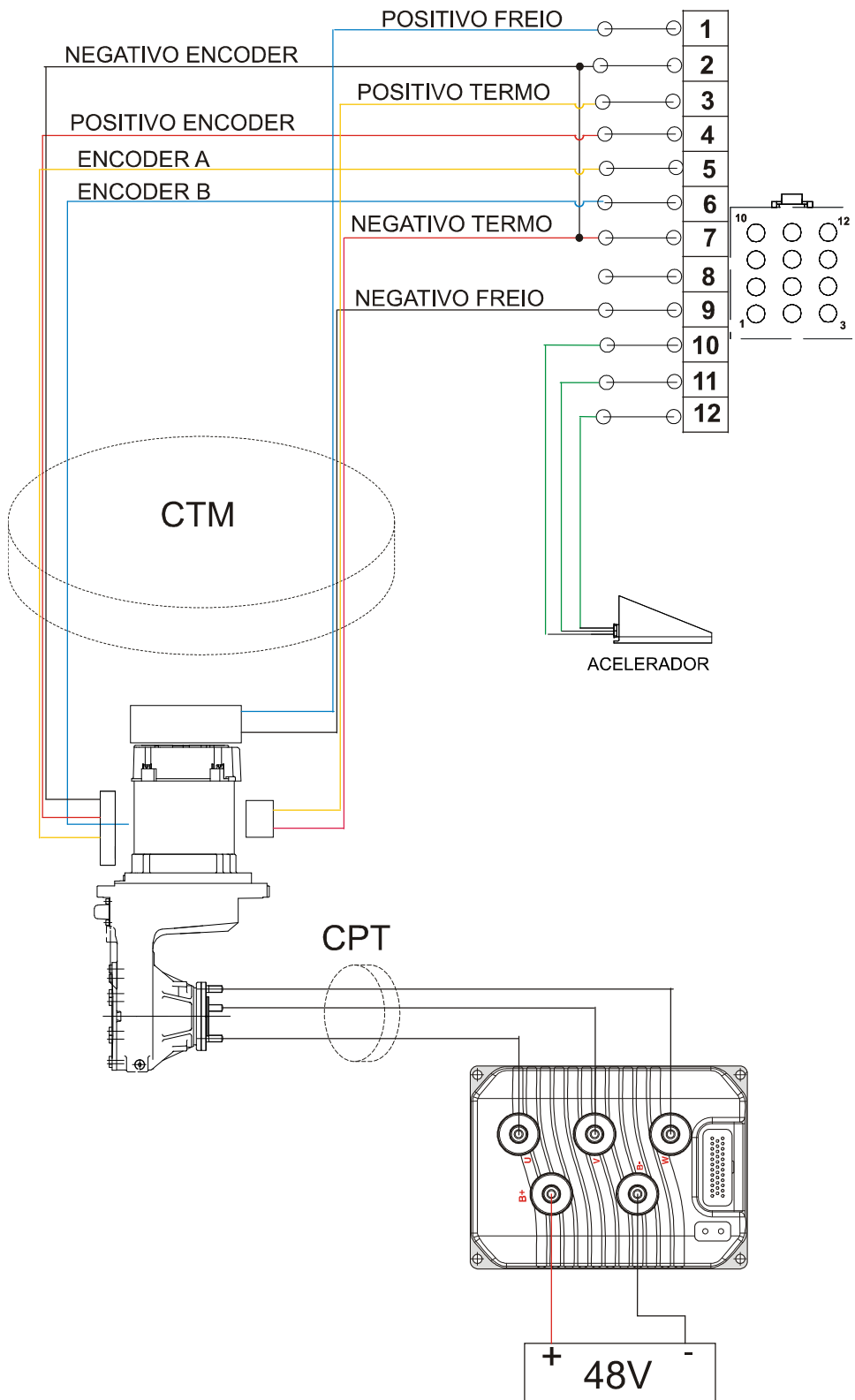
CHICOTE DIREÇÃO CONTROLADOR (CDC) - ATÉ N° SÉRIE 1150378



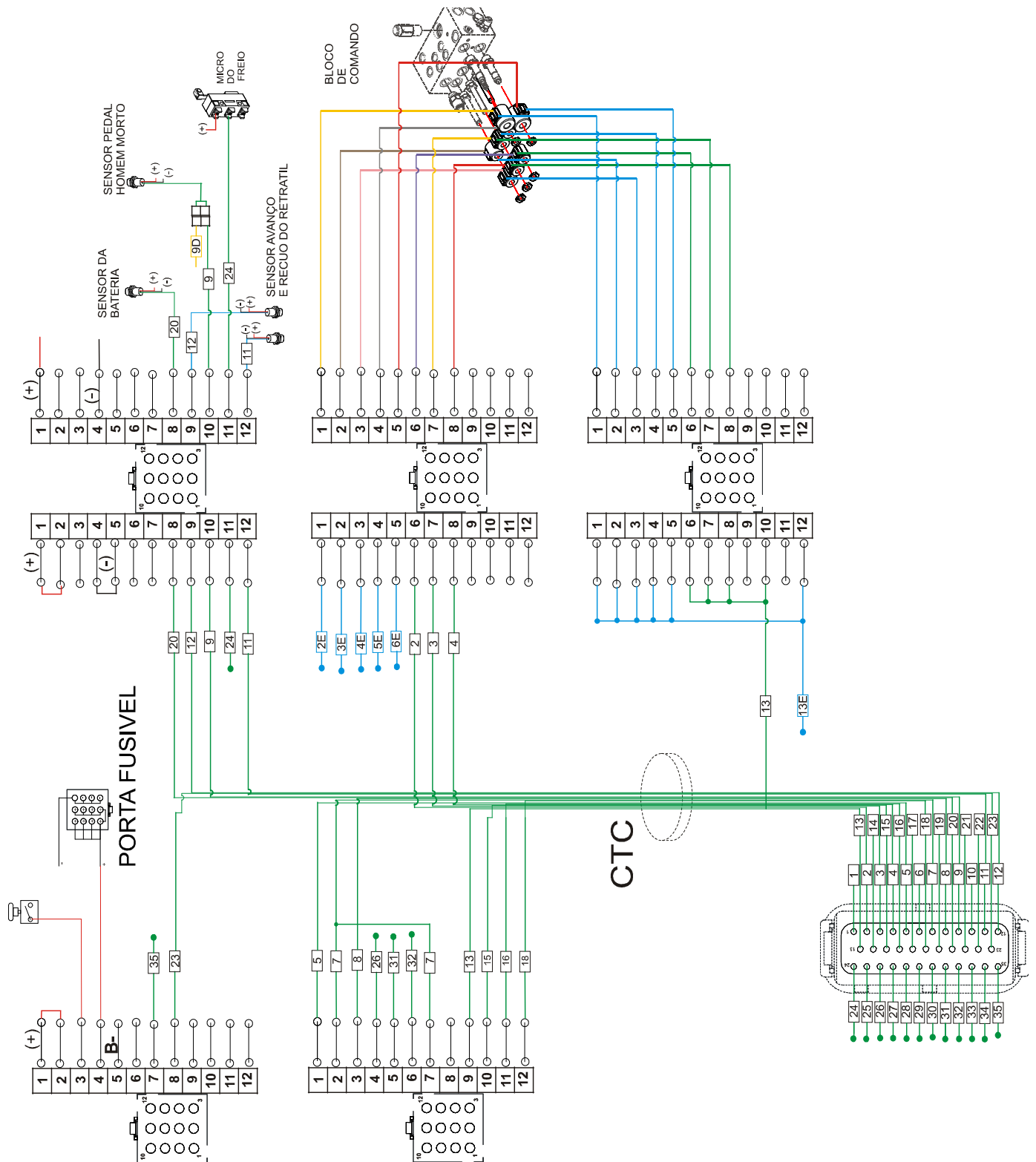
ESQUEMA ELÉTRICO DA TRAÇÃO - ATÉ N° SÉRIE 1150378



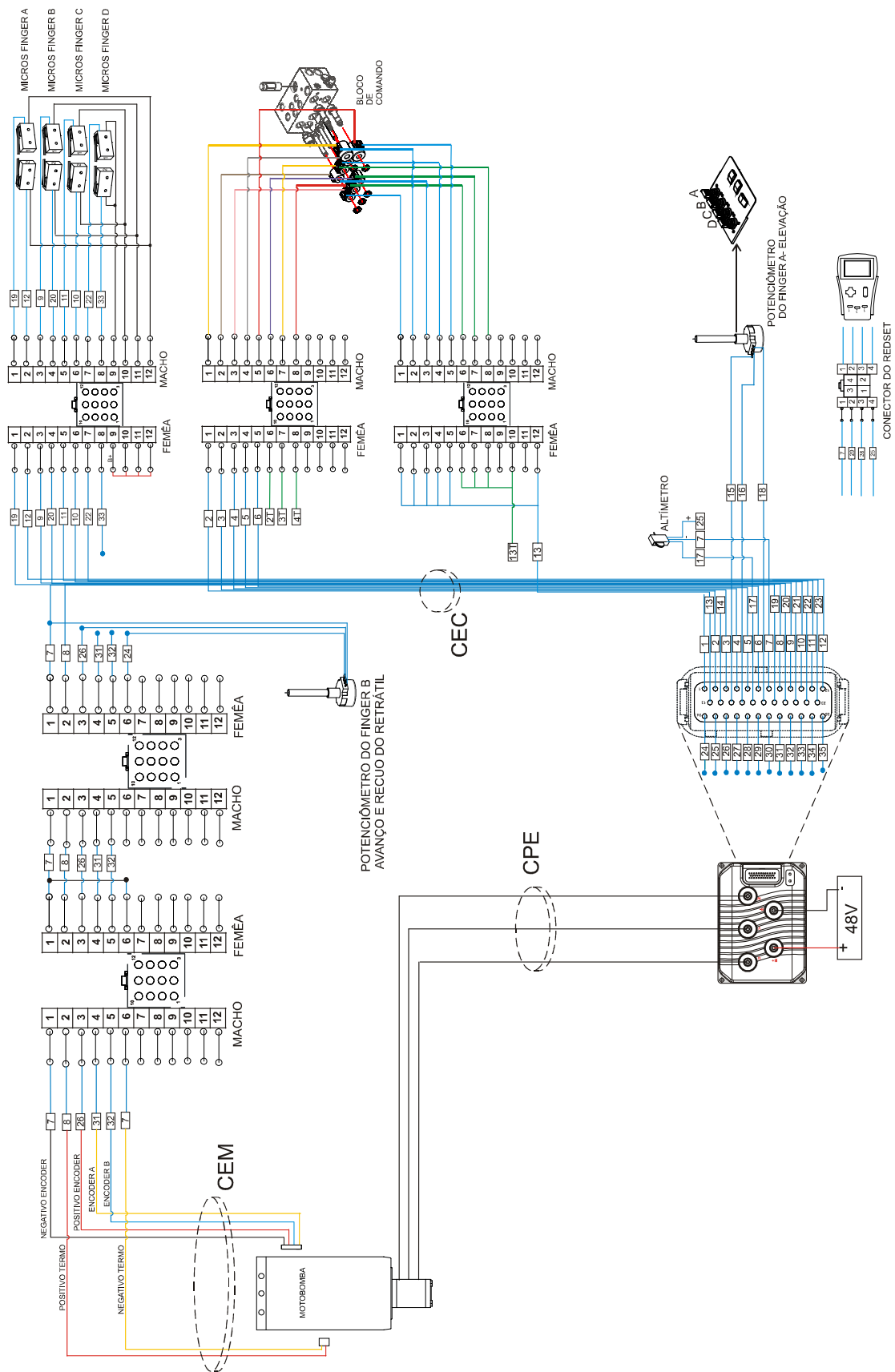
CHICOTE TRAÇÃO-MOTOR(CTM) E CAPOS DE POTÊNCIA TRAÇÃO(CPT) - ATÉ N° SÉRIE 1150378



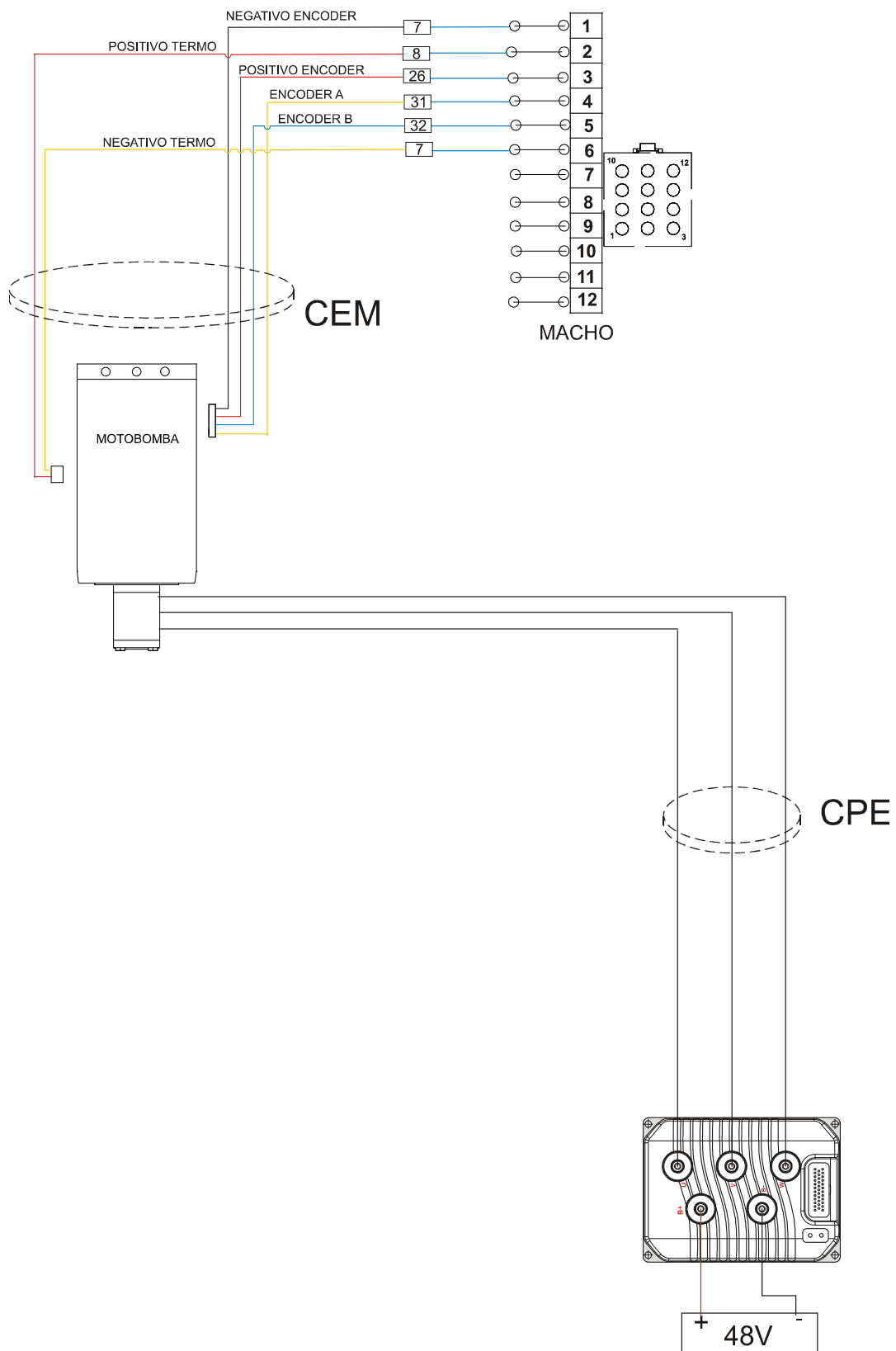
CHICOTE TRACÇÃO-CONTROLADOR (CTC) - ATÉ N° SÉRIE 1150378



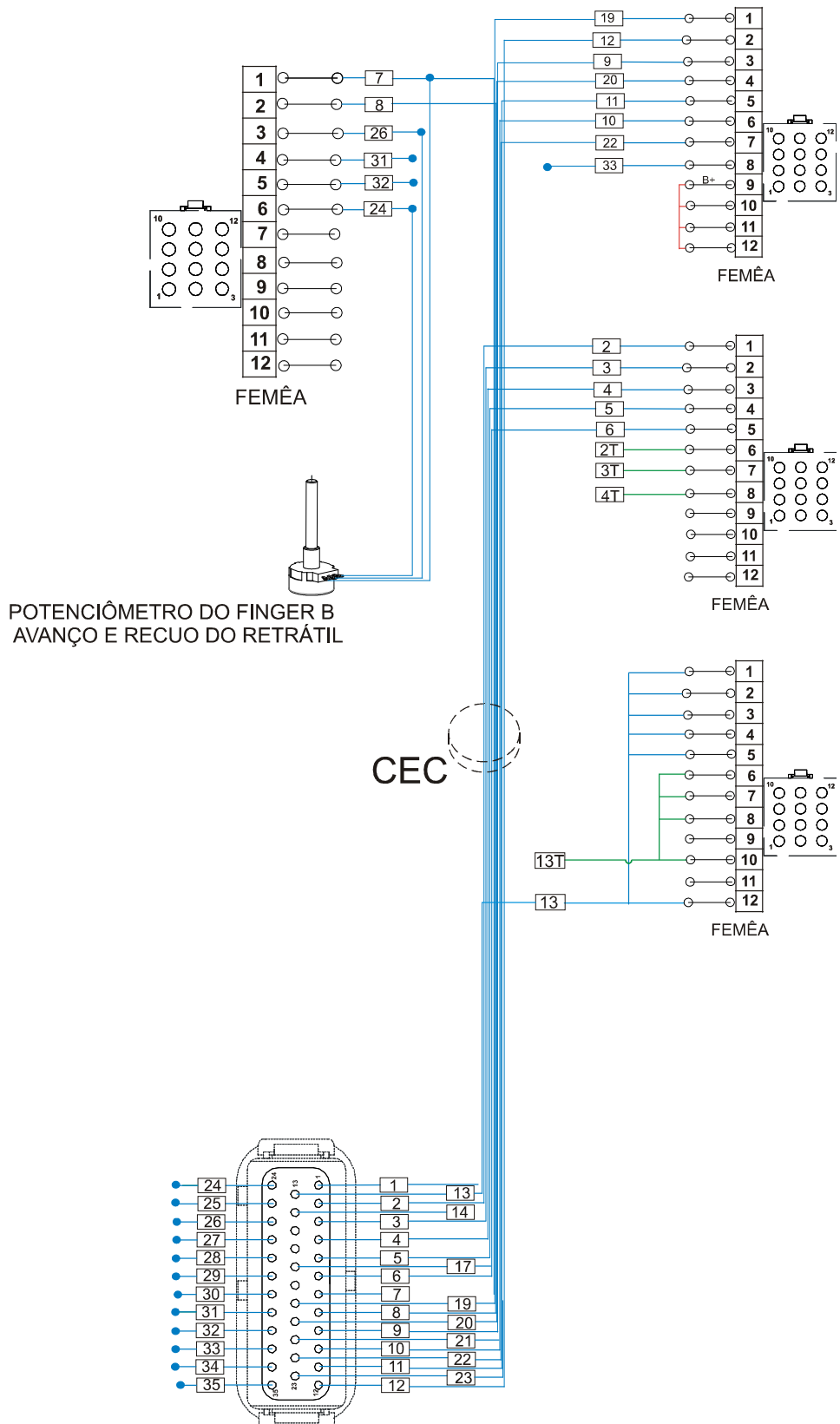
ESQUEMA ELÉTRICO DA ELEVAÇÃO - ATÉ N° SÉRIE 1150378



CHICOTE ELEVAÇÃO-MOTOR (CEM) E CABOS DE POTENCIA ELEVAÇÃO (CPE) - ATÉ N° SÉRIE 1150378



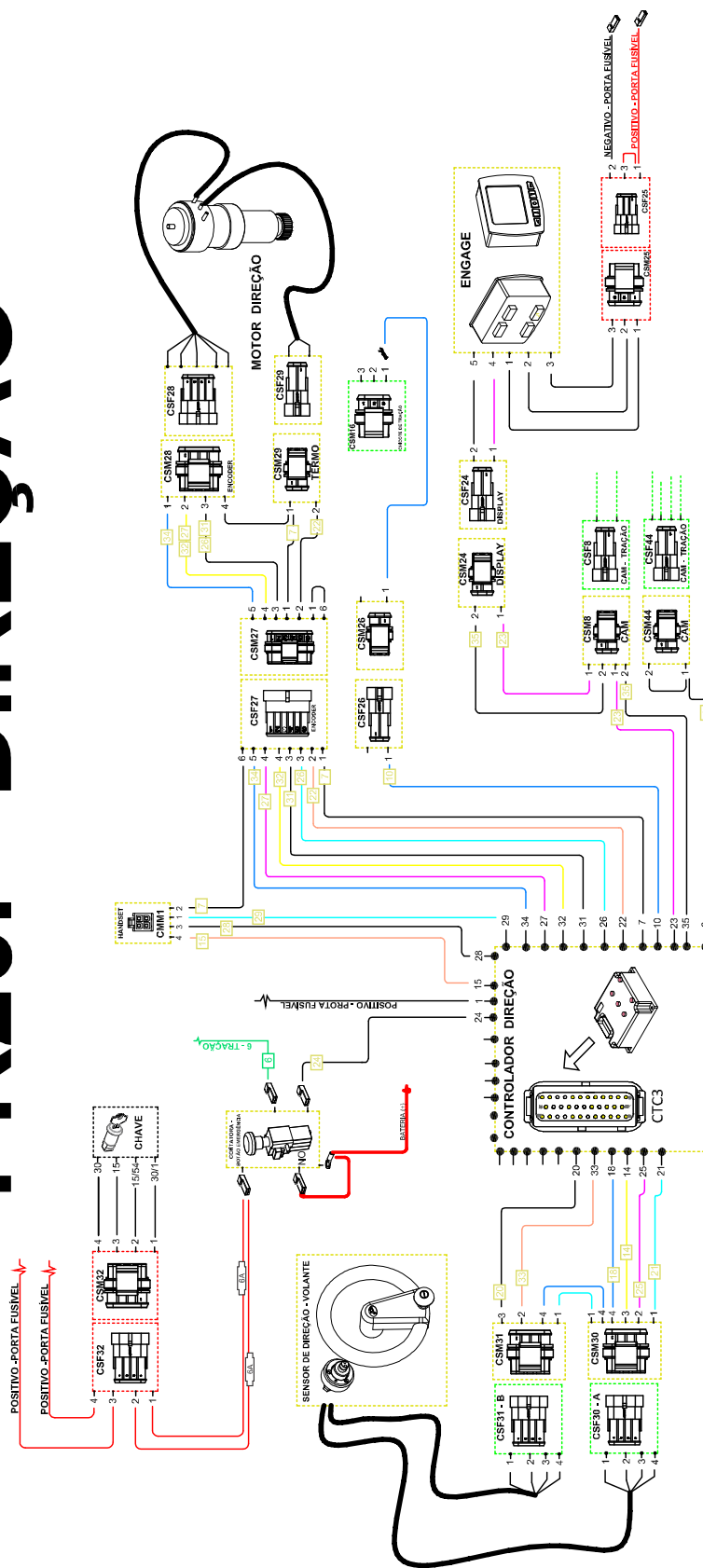
CHICOTE ELEVAÇÃO-CONTROLADOR (CEC) - ATÉ N° SÉRIE 1150378



ESQUEMA ELÉTRICO – ATÉ N° SÉRIE 1150378

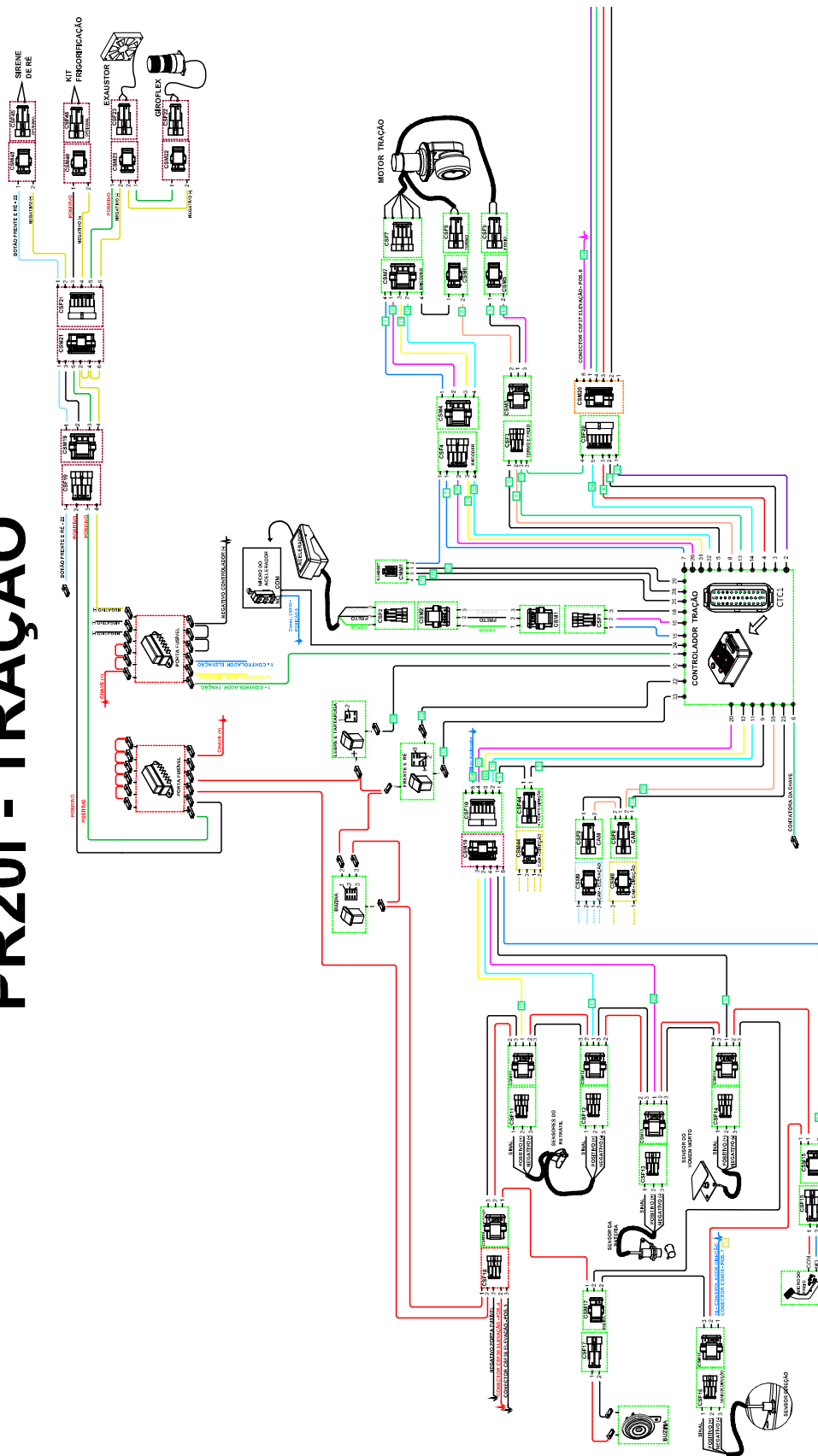
CÓDIGO COML.	NOME	QTD.
0432499	CHICOTE ELEVAÇÃO CONTROLADOR-CEC	1
0432500	CHICOTE ELEVAÇÃO MOTOR-CEM	1
0432501	CHICOTE TRAÇÃO CONTROLADOR-CTC	1
0432502	CHICOTE TRAÇÃO MOTOR-CTM	1
0432503	CHICOTE DIREÇÃO CONTROLADOR- CDC	1
0432504	CHICOTE DIREÇÃO MOTOR- CDM	1
0432145	CABO DE POTENCIA ELEVAÇÃO- CPE (U)	1
0432146	CABO DE POTENCIA ELEVAÇÃO- CPE (V)	1
0432144	CABO DE POTENCIA ELEVAÇÃO- CPE (W)	1
0432142	CABO DE POTENCIA TRAÇÃO- CPT (U)	1
0432143	CABO DE POTENCIA TRAÇÃO- CPT (V)	1
0432141	CABO DE POTENCIA TRAÇÃO- CPT (W)	1
0432139	CABO DE POTENCIA DIREÇÃO (U)	1
0432140	CABO DE POTENCIA DIREÇÃO (V)	1
0432138	CABO DE POTENCIA DIREÇÃO (W)	1
0432505	CHICOTE DIREÇÃO ENCODER	1
0432506	CHICOTE SENSOR/FREIO/BUZINA PR20I MAIOR	1
0432507	CHICOTE SENSOR/FREIO/BUZINA PR20I MENOR	1
0432508	ALIMENTAÇÃO POSITIVO/NEGATIVO FUSÍVEIS PR20I MAIOR	1
0432509	ALIMENTAÇÃO POSITIVO/NEGATIVO FUSÍVEIS PR20I MENOR	1
0432510	ALIMENTAÇÃO DISPLAY	1
0432511	CABO ROBÓTICO BLOCO DE COMANDO	1
0432516	CABO DE POTÊNCIA BATERIA (NEGATIVO)	1
0432517	CABO DE POTÊNCIA BATERIA (POSITIVO)	1
0432550	CABEAMENTO COMPLETO	1

PR20i - DIREÇÃO



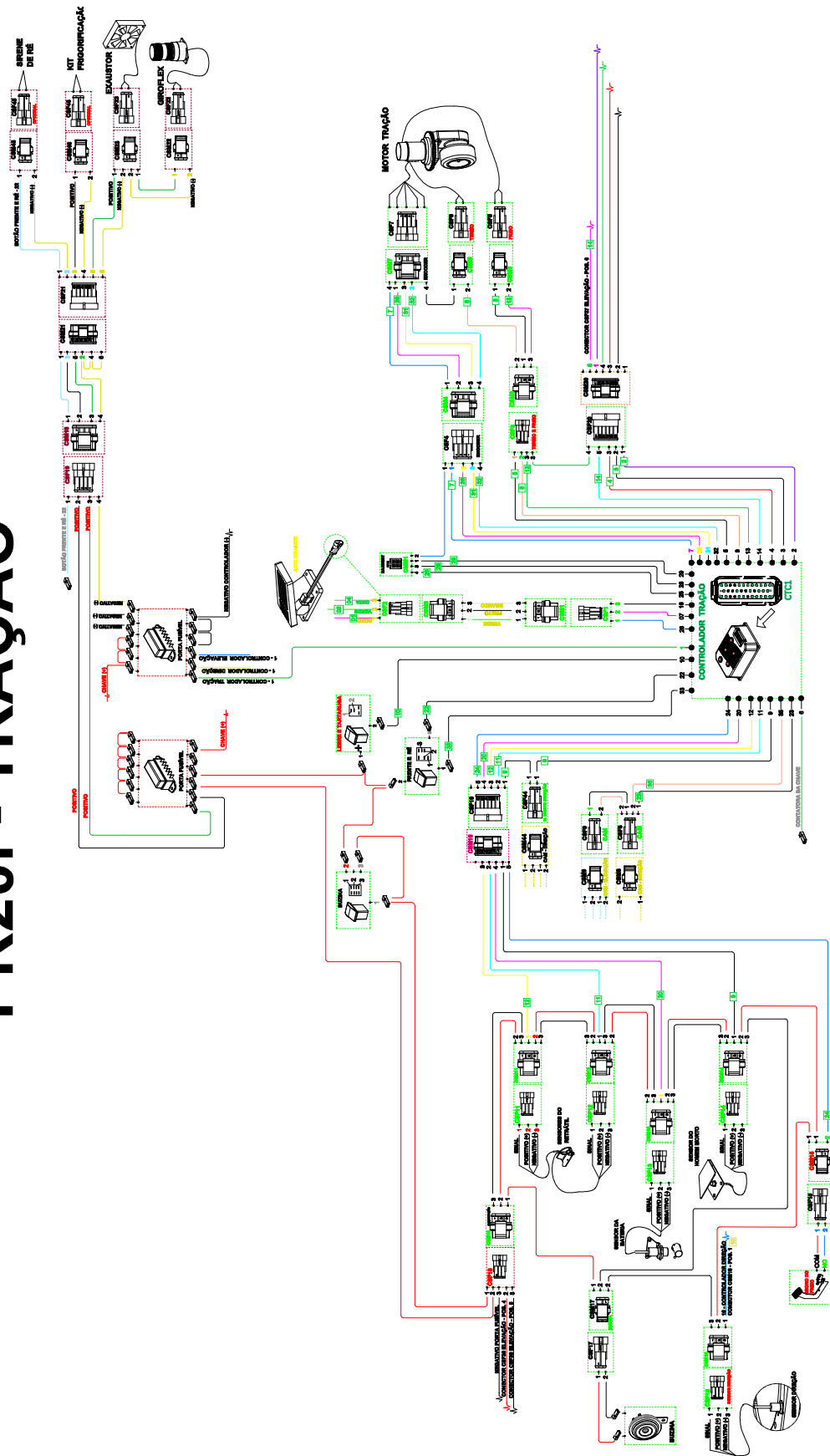
PICTÓRICO TRAÇÃO – A PARTIR N° SÉRIE 1150379

PR20i - TRAÇÃO

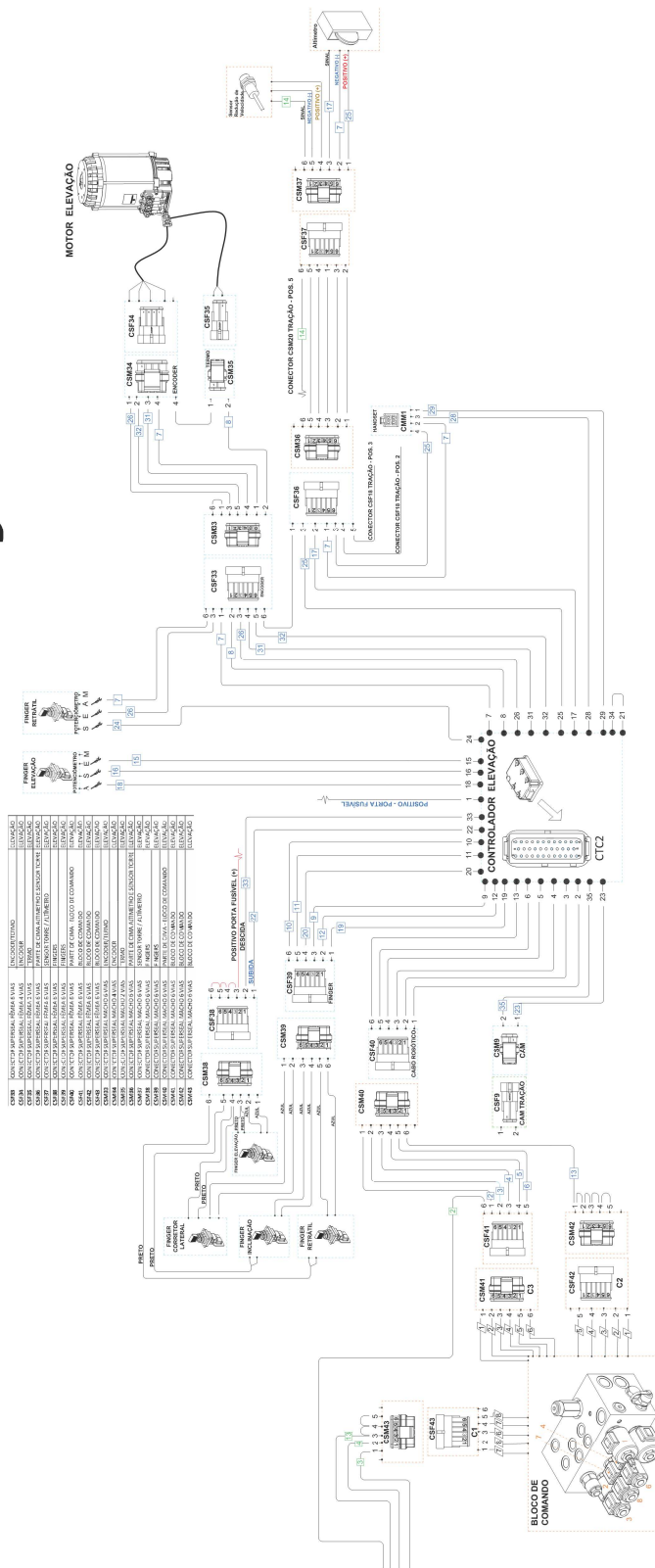


PICTÓRICO TRACÇÃO – A PARTIR N° SÉRIE 12180684

PR20i - TRACÇÃO

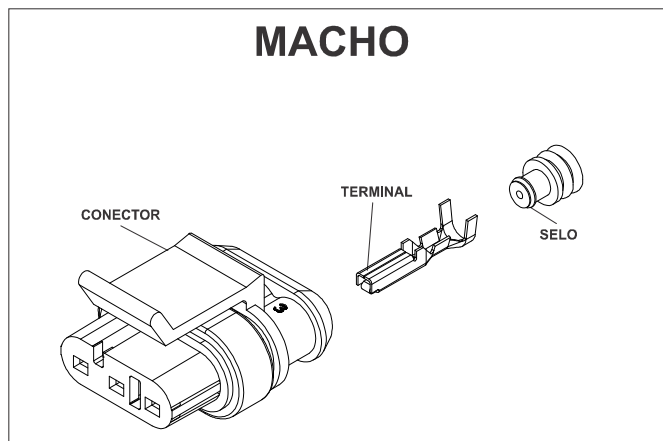
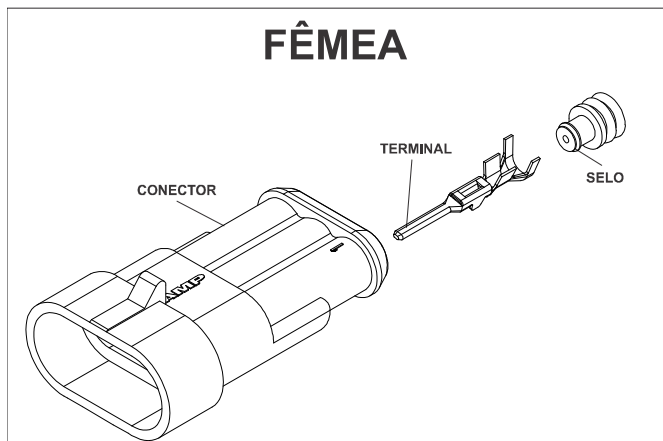


PR20i - ELEVAÇÃO



ESQUEMA ELÉTRICO – A PARTIR SÉRIE 1150379

CÓDIGO COML.	NOME	QTD.
0432591	CHICOTE ELEVAÇÃO CONTROLADOR	1
0432592	CHICOTE ELEVAÇÃO MOTOR	1
0432593	CHICOTE TRAÇÃO CONTROLADOR	1
0432594	CHICOTE TRAÇÃO MOTOR	1
0432595	CHICOTE DIREÇÃO CONTROLADOR	1
0432596	CHICOTE DIREÇÃO MOTOR	1
0432145	CABO DE POTENCIA ELEVAÇÃO- (U)	1
0432146	CABO DE POTENCIA ELEVAÇÃO- (V)	1
0432144	CABO DE POTENCIA ELEVAÇÃO- (W)	1
0432142	CABO DE POTENCIA TRAÇÃO- (U)	1
0432143	CABO DE POTENCIA TRAÇÃO- (V)	1
0432141	CABO DE POTENCIA TRAÇÃO- (W)	1
0432139	CABO DE POTENCIA DIREÇÃO (U)	1
0432140	CABO DE POTENCIA DIREÇÃO (V)	1
0432138	CABO DE POTENCIA DIREÇÃO (W)	1
0432508	ALIMENTAÇÃO POSITIVO/NEGATIVO FUSÍVEIS PR20I MAIOR	1
0432509	ALIMENTAÇÃO POSITIVO/NEGATIVO FUSÍVEIS PR20I MENOR	1
0432597	ALIMENTAÇÃO DISPLAY	1
0432599	CABO ROBÓTICO BLOCO DE COMANDO	1
0432516	CABO DE POTÊNCIA BATERIA (NEGATIVO)	1
0432517	CABO DE POTÊNCIA BATERIA (POSITIVO)	1
0432598	CABEAMENTO COMPLETO	1
0432625	CHICOTE ALTÍMETRO CHASSI	1
0432629	CHICOTE ALTÍMETRO TORRE	1



Fêmea

CÓDIGO COML.	NOME	QTD.
0432614	CONECTOR SUPERSEAL FÊMEA 2 VIAS	-
0432619	CONECTOR SUPERSEAL FÊMEA 3 VIAS	-
0432616	CONECTOR SUPERSEAL FÊMEA 4 VIAS	-
0432620	CONECTOR SUPERSEAL FÊMEA 6 VIAS	-
0432622	TERMINAL SUPERSEAL MACHO	-
0432623	SELO PROTETOR	-

Macho

CÓDIGO COML.	NOME	QTD.
0432613	CONECTOR SUPERSEAL MACHO 2 VIAS	-
0432618	CONECTOR SUPERSEAL MACHO 3 VIAS	-
0432615	CONECTOR SUPERSEAL MACHO 4 VIAS	-
0432617	CONECTOR SUPERSEAL MACHO 6 VIAS	-
0432621	TERMINAL SUPERSEAL FÊMEA	-
0432623	SELO PROTETOR	-

Paletrans

WWW.PALETRANS.COM.BR